

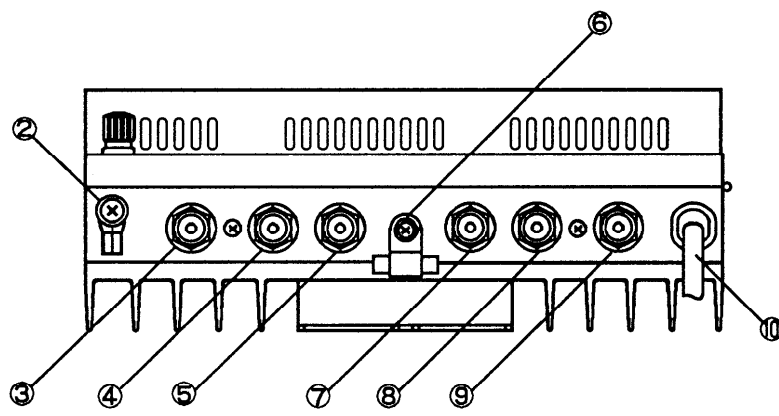
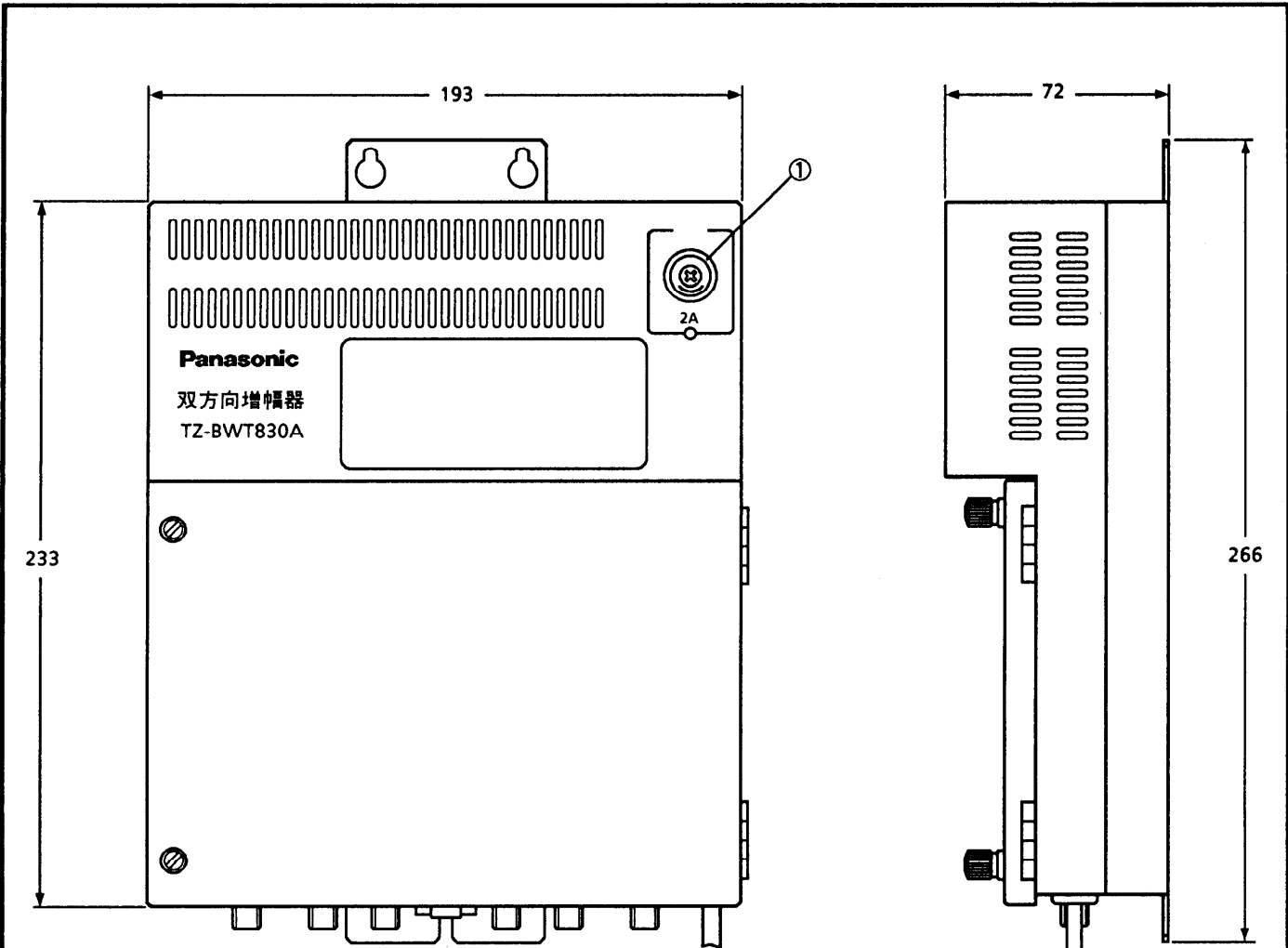
Panasonic CATVシステム

双方向増幅器

TZ-BWT830A

仕様書

修正履歴					整理図番 Arrangement Fig. No	
95-1-26 改定					品名 Model	双方向増幅器
	出図 Out put	作成 Drawing	検印 Check	承認 Approve	品番 Model No	TZ-BWT830A
		川端			図番 Fig. No	



単位:mm

※ 利得調整、スロープ調整及びプラグインソケット部は内部にあります。調整時はカバーを開いて操作してください。

No	名称	No	名称
①	ヒューズ(2A) BOX	⑥	予備ヒューズ
②	アース端子	⑦	上り入力モニター
③	下り入力端子(上り出力)	⑧	下り出力モニター
④	下り入力モニター	⑨	下り出力端子(上り入力)
⑤	上り出力モニター	⑩	電源コード

修正履歴		整理図番			Arrangement Fig. No	
95-1-26 改定		品名			双方向増幅器	
		Model			TZ-BWT830A	
出図	作成	検印	承認	品番		
Out pt	Drawing	Check	Approve	Model No		
	川端			図番		
				Fig. No		

■ 機器定格

項目	定 格		備 考
	下 り	上 り	
伝送周波数帯域 (MHz)	70～880	10～50	
伝 送 容 量	NTSCテレビ信号 80ch	NTSCテレビ信号 2ch	
利 得 (dB)	30以上	20以上	最高周波数において
定格出力レベル (dB μ)	100	100	
入出カインピーダンス(Ω)	75		
利得調整範囲 (dB)	0～-10以上	0～-10以上	
スロープ調整範囲 (dB)	連続 : 0～-8以上 プラグイン: 最大-20 (標準0dB装備、他は別注)	連続 : 0～-6以上	等価できるケーブル損失の値
帯域内利得偏差 (dB)	3.0以下	2.0以下	
利得安定度 (dB)	+2.0～-1.0以内 (-20°C～+40°Cで)	± 1.0 以内 (-20°C～+40°Cで)	+20°Cを基準として
雑音指数 (dB)	10以下	10以下	最大利得時
V · S · W · R	2.0以下	2.0以下	
混 変 調 (dB)	-60以下	-70以下	上りは2波IM3+6dB換算
C · T · B (dB)	-70以下	—	
C · S · O (dB)	-63以下	—	
相互変調(IM2) (dB)	—	-70以下	
ハム変調 (dB)	-70以下		
耐 雷 性	入出力端子とも正負各15KV(1.2/50 μ s)		
不要放射 (dB μ /m)	34以下		
入出力モニター (dB)	-20 \pm 1.5以内		
設 置 条 件	屋内用 壁面取付		
使 用 周 囲 温 度	-20°C～+40°C		
電源電圧・消費電力	AC100V \pm 10% 50/60Hz 26W		
質 量 (重量) (Kg)	約 2.6		

修正履歴					整理図番 Arrangement Fig. No	
95-1-26 改定					品 名 Model	双方向増幅器
	出 図 Out put	作 成 Drawing	検 印 Check	承 認 Approve	品 番 Model No	TZ-BWT830A
		川 端			図 番 Fig. No	