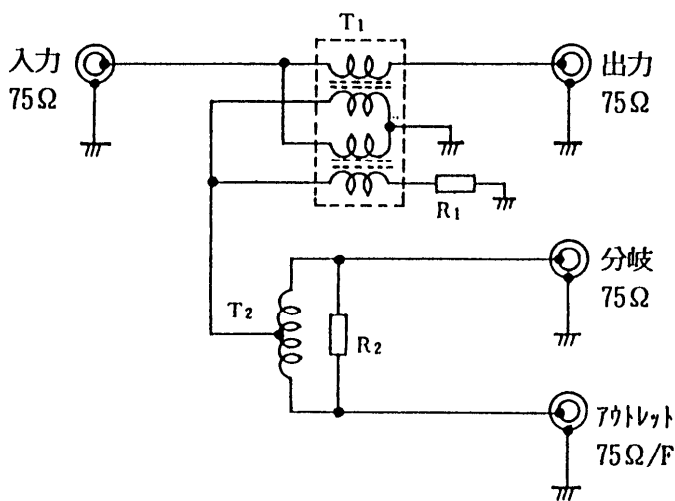


[単位: mm]



●規格

| 品番 | | TZ-CF7-77BW | | | |
|----------------|------|-------------|--------|-----|-----|
| 項目 | 用途 | 中継用 | | | |
| 周波数帯域 | | MF・HF | HF・VHF | VHF | UHF |
| 分岐損失(dB)以下 | | 18 | 18 | 17 | 19 |
| 挿入損失(dB)以下 | | 2.0 | 1.5 | 1.5 | 1.5 |
| 逆結合損失(dB)以下 | | 25 | 30 | 30 | 20 |
| 端子間結合損失(dB)以下 | | 30 | 30 | 20 | 15 |
| インピーダンス (Ω) | 入力 | 75 | | | |
| | 出力 | 75 | | | |
| | 分岐 | 75 | | | |
| | 7アウト | 75/F | | | |
| 電圧定在波比(以下) | | 2.7 | 2.7 | 1.4 | 1.8 |

※MF・HF……0.5-5MHz HF・VHF……5-76MHz VHF……76-222MHz
UHF……470-770MHz

| 外形寸法図 / 仕様 | | | |
|------------|-----------------|---------|---------|
| 品名 | フルカラー用埋込型直列ユニット | | |
| 品番 | TZ-CF7-77BW | | |
| 作成日付 | 1994年7月28日 | 図面整理No. | R-1019 |
| | | | 改定No. 0 |