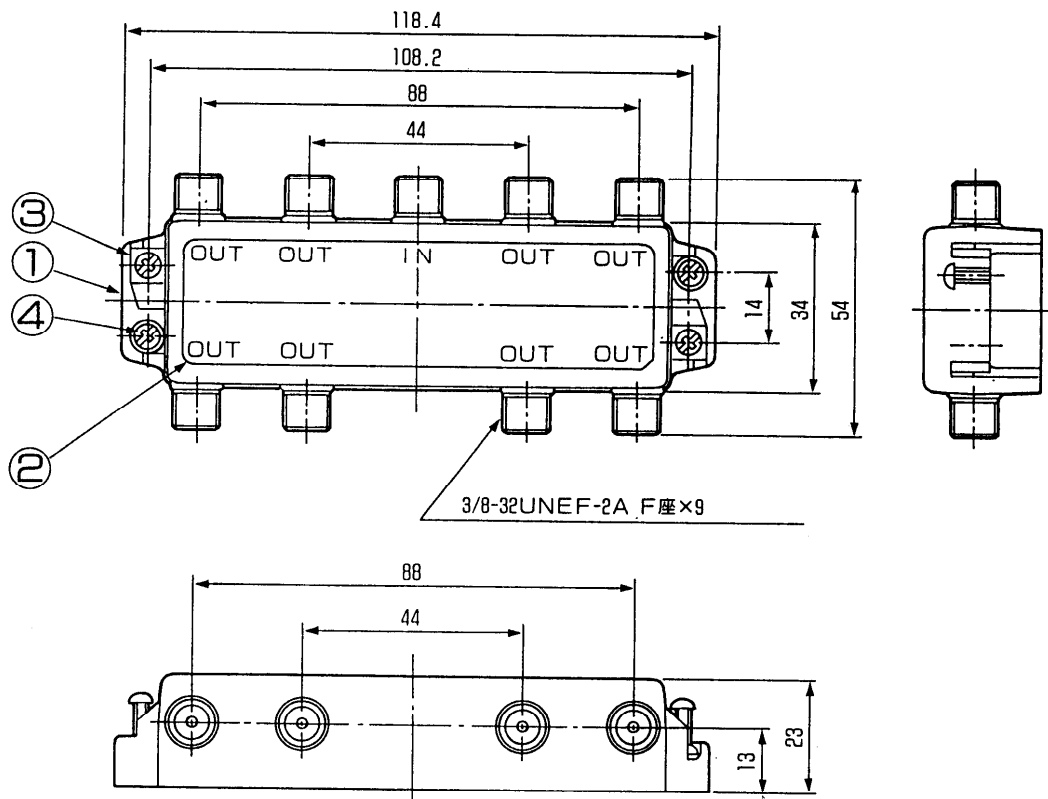


■ 外形寸法図



単位:mm

●部品表

番号	部品名	数量	材質
①	ケース	1	ZDC2
②	銘板	1	テトロンフィルム
③	±バインド角ワッシャー付きセムスネジ	2	C3603BD
④	±ナベタッピングネジ	2	SUS304

■ 仕様

項目	仕様					
	10~70	70~300	300~770	770~1335	1335~1770	1770~1880
周波数帯域 (MHz)	10~70	70~300	300~770	770~1335	1335~1770	1770~1880
分配損失 (dB以下)	10.5	10.5	11.1	12.3	13.7	14.8
端子間結合損失 (dB以上)	25	25	26	20	20	18
インピーダンス (Ω)	I N	75(F型)				
	OUT	75(F型)				
電圧定在波比 (以下)	1.8	1.5	1.4	1.6	2.0	2.3
電流通過	DC 15V及びAC 30V 1A以下 (IN-OUT1端子間)					
外形寸法 (mm)	(幅)118.4・(高さ)54・(奥行)23					
質量(重量) (g)	180					
使用温度範囲 (°C)	0 ~ +40°C					

外形寸法図・仕様

品名	CS対応8分配器		
品番	TZ-CS778		
作成日付	1995年1月17日	図面整理No.	CS-D2010K
			改定No. 0