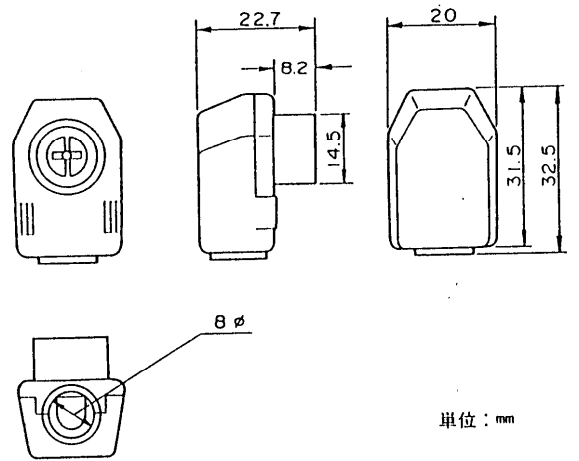


●ワンタッチ同軸プラグ



単位：mm

●部品表

No.	部品名	枚数	材質
①	ケース	1	銅板
②	75Ω TV端子	2	黄銅・合成樹脂
③	75Ω 入力端子	1	黄銅板・合成樹脂
④	同軸サドル	1	黄銅板
⑤	銘板	1	テトロンフィルム

●仕様 Specifications

項目 Item		品番 Model No. TZ-CS77RB			
用 途 Use		端 末 用 For Terminal			
周 波 数 帯 域 Frequency Band		HF~VHF	UHF	BS-IF	CS-IF
挿入損失 (dB以下) Insertion Loss (dB max.)		-----	-----	-----	-----
結合損失 (dB以下) Coupling Loss (dB max.)		13	14	15	16
逆結合損失 (dB以上) Return Loss (dB min.)		-----	-----	-----	-----
端子間結合損失 (dB以下) Terminal to-Terminal Loss (min.)		18	18	15	15
インピーダンス (Ω) Impedance	入 力 Input	75			
	出 力 Output	-----			
	アウトレット Outlet	75×2			
電圧定在波比 (以下) V.S.W.R. (max.)		1.8	1.8	2.0	2.0

電流通過型 IN-アウトレット1端子間				整理図番 Arrangement Fig.No.	CS-S1005
				品 名 Model	CS直列ユニット(端末用)
設 計 Plan	製 図 Drawing	検 印 Stamp	承 認 Approve	品 番 Model No.	TZ-CS77RB
				図 番 Fig. No.	

松下電器産業株式会社

MATSUSHITA ELECTRIC INDUSTRIAL CO., LTD.