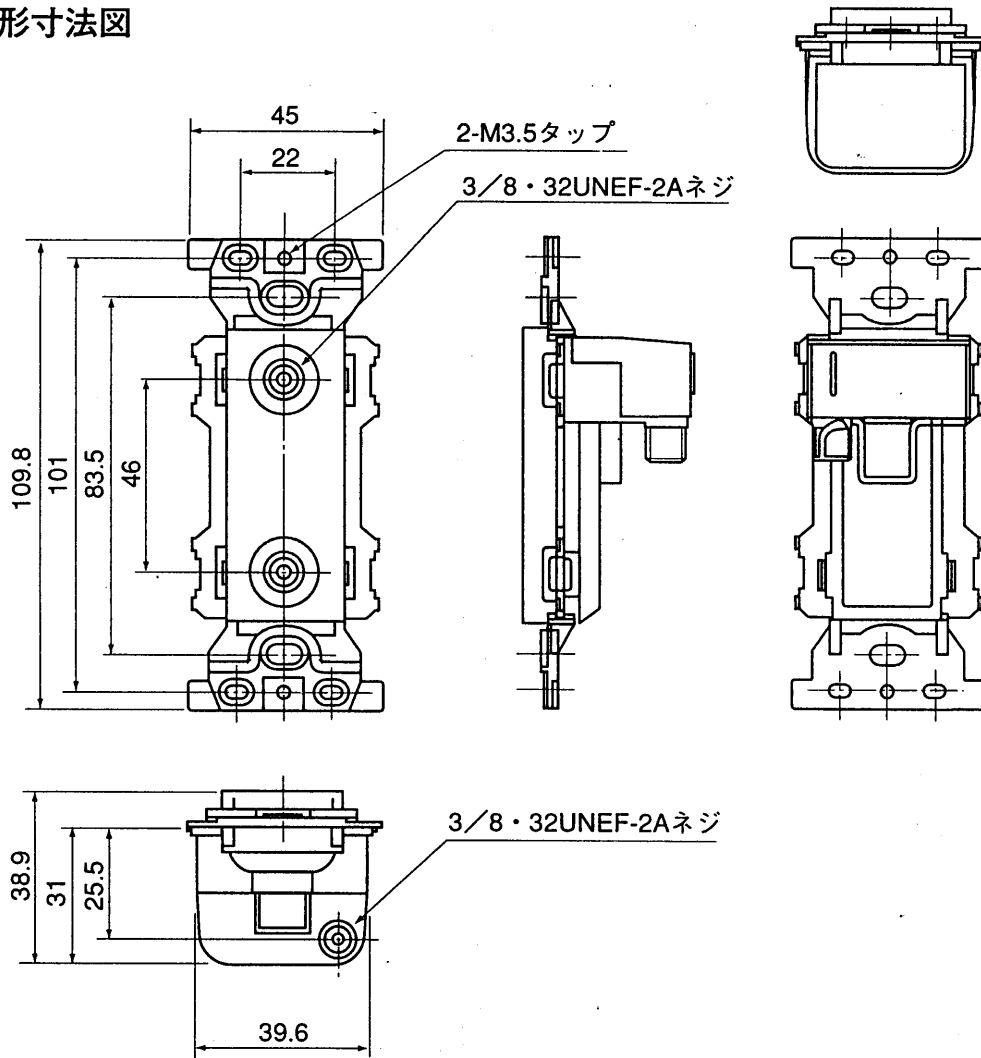


■仕様

品名		高シールド型CS直列ユニット																				
品番	TZ-CS77S (テレビ端子用/2端子)							TZ-CS77CLS (中継用/2端子)							TZ-CS77RS (端末用/2端子)							
	10 76	76 222	222 470	470 770	770 1335	1335 1895	1895 2150	10 76	76 222	222 470	470 770	770 1335	1335 1895	1895 2150	10 76	76 222	222 470	470 770	770 1335	1335 1895	1895 2150	
周波数帯域(MHz)																						
結合損失(dB以下)	—	—	—	—	—	—	—	15.0	15.0	16.0	16.0	17.0	18.0	18.0	12.0	12.0	13.0	13.0	14.0	15.0	15.5	
挿入損失(dB以下)	4.3	4.0	4.3	4.3	4.8	6.5	7.5	2.0	1.5	2.0	2.0	2.5	3.5	4.0	—	—	—	—	—	—	—	
逆結合損失(dB以上)	—	—	—	—	—	—	—	18	25	25	20	18	18	18	—	—	—	—	—	—	—	
端子間結合損失(dB以上)	12	20	18	18	15	15	15	15	20	18	18	15	15	15	15	20	18	18	15	15	15	
入力 出力 アウトレット	75/F							75/F							75/F							
	—							75/F							—							
	75/F×2							75/F×2							75/F×2							
電圧定在波比(以下)	2.5	1.8	1.8	1.8	2.0	2.0	2.0	2.5	1.8	1.8	1.8	2.0	2.0	2.0	1.8	1.8	1.8	1.8	2.0	2.0	2.0	
電流通過	—							IN~OUT							—							
外形寸法	高さ109.8mm 幅45mm 奥行38.9mm																					
質量	90g																					

■外形寸法図



(単位：mm)

提出先	尺度	1/FREE	品名	高シールド型 CS直列ユニット	品番	TZ-CS77S TZ-CS77CLS TZ-CS77RS
	図法		仕様/外形寸法図			
作成者	作成日付	検印	図面 整理No.		改訂No.	0
	1999年9月10日					