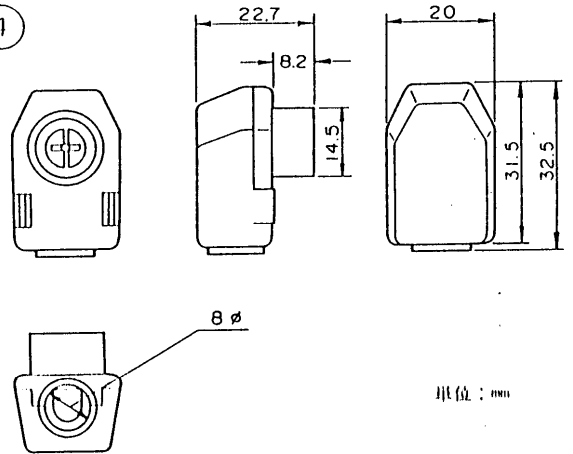


●ワンタッチ同軸プラグ



●部品表

No.	部品名	数量	材質
①	ケース	1	鋼板
②	75ΩTV端子	1	黄銅・合成樹脂
③	75Ω入力端子	1	黄銅板・合成樹脂
④	同軸ワドル	1	黄銅板
⑤	銘板	1	テトロンフィルム

●仕様 Specifications

項目 Item		品番 Model No. TZ-CS7B			
用 Use	用途	整合用 For Matching			
周波数帯域 Frequency Band		HF-VHF	UHF	BS-IF	CS-IF
挿入損失 (dB以下) Insertion Loss (dB min.)		0.5	0.8	1.0	1.5
結合損失 (dB以下) Coupling Loss (dB max.)		—	—	—	—
逆結合損失 (dB以下) Return Loss (dB min.)		—	—	—	—
インピーダンス (Ω) Impedance	入力 Input	75			
	出力 Output	—			
	アウトレット Outlet	75×1			
電圧定在波比 (以下) V.S.W.R. (max.)		1.8	1.8	2.0	2.0

電流通過型 IN-アウトレット間				整理図番 Arrangement Fig.No.	CS-S1003
				品名 Model	CS直列ユニット(整合用)
設計 Plan	製図 Drawing	検印 Stamp	承認 Approve	品番 Model No.	TZ-CS7B
				図番 Fig.No.	

松下電器産業株式会社

MATSUSHITA ELECTRIC INDUSTRIAL CO.,LTD.