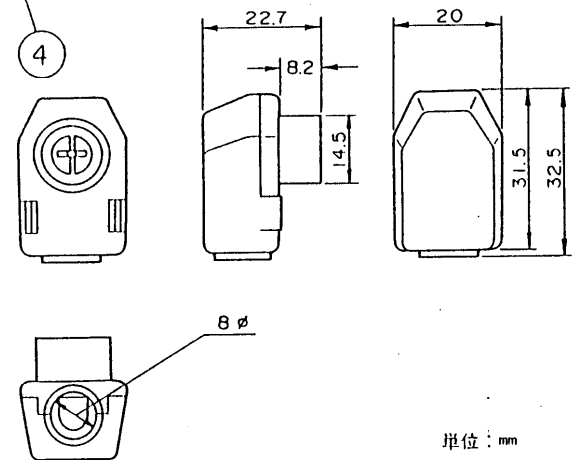


●ワンタッチ同軸プラグ



単位：mm

●部品表

No.	部品名	員数	材質
(1)	ケース	1	銅板
(2)	75Ω TV端子	1	黄銅板・合成樹脂
(3)	75Ω 入力端子	1	黄銅板・合成樹脂
(4)	同軸サドル	2	黄銅板
(5)	75Ω 出力端子	1	黄銅板・合成樹脂
(6)	銘板	1	テトロンフィルム

●仕様 Specifications

品番 Model No.		TZ-CS 7 CL			
項目 Item	用途 Use	中継用 For Junction			
周波数帯域 Frequency Band		III F ~ VIII F	UIIF	BS-IF	CS-IF
挿入損失 (dB以下) Insertion Loss (dB max.)		1.5	2.0	2.5	3.0
結合損失 (dB以下) Coupling Loss (dB max.)		12	13	14	15
逆結合損失 (dB以上) Return Loss (dB min.)		23	20	18	18
端子間結合損失 (dB以上) Terminal-to-Terminal Loss (min.)					
インピーダンス (Ω) Impedance	入力 Input	75			
	出力 Output	75			
	アクト Outlet	75 × 1			
電圧定在波比 (以下) V.S.W.R. (max.)		1.8	1.8	2.0	2.0

電流通過型 IN-OUT間				整理図番 Arrangement Fig.No.	CS-S1001
				品名 Model	CS直列ユニット(中継用)
設計 Plan	製図 Drawing	検印 Stamp	承認 Approve	品番 Model No.	TZ-CS7CL
				図番 Fig. No.	

松下電器産業株式会社

MATSUSHITA ELECTRIC INDUSTRIAL CO., LTD.