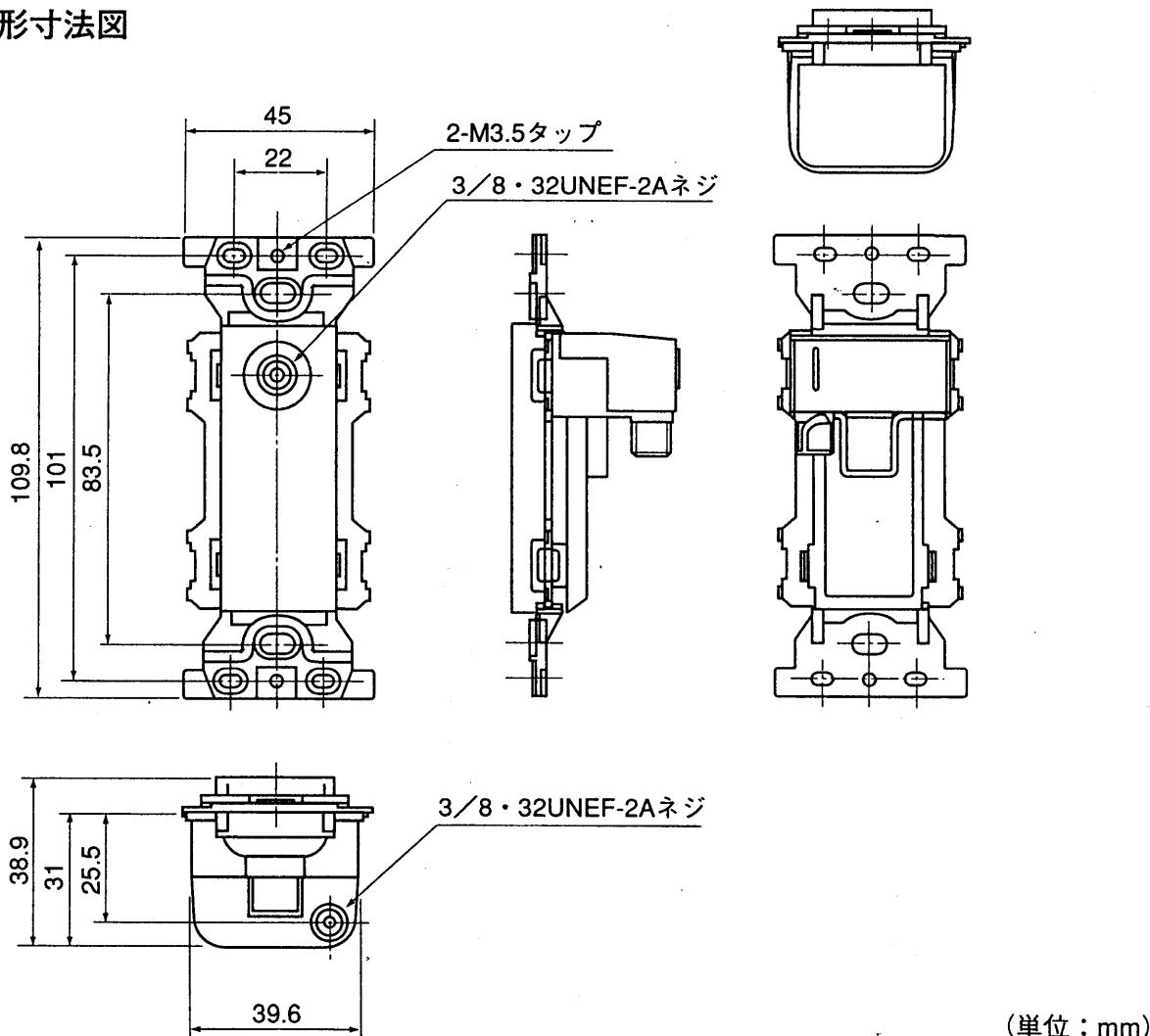


■仕様

品名		高シールド型CS直列ユニット																														
品番	TZ-CS7S (テレビ端子用/1端子)				TZ-CS7BS (テレビ端子用/1端子)				TZ-CS7CLS (中継用/1端子)				TZ-CS7CBS (中継用/1端子)				TZ-CS7RS (端末用/1端子)				TZ-CS7RBS (端末用/1端子)											
	10/76	76/222	222/470	470/770	770/1335	1335/1895	1895/2150	2150/2710	2710/3270	3270/3830	3830/4390	4390/4950	4950/5510	5510/6070	6070/6630	6630/7190	7190/7750	7750/8310	8310/8870	8870/9430	9430/10000	10000/10560	10560/11120	11120/11680	11680/12240	12240/12800	12800/13360	13360/13920				
周波数帯域(MHz)																																
結合損失(dB以下)	-				-				11.5				12.0				12.0				10.0				9.5							
挿入損失(dB以下)	0.4				0.5				1.0				2.5				3.0				2.5				1.5				-			
逆結合損失(dB以上)	-				-				10				25				20				15				-				-			
端子間結合損失(dB以上)	-				-				-				-				-				-				-							
イ ン タ ク ト (Ω)	入カ	75/F				75/F				75/F				75/F				75/F				75/F										
	出カ	-				-				75/F				75/F				-				-										
	アウトレット	75/F				75/F				75/F				75/F				75/F				75/F										
電圧定在波比(以下)	1.5				1.5				2.0				2.5				3.5				1.8				1.5				1.5			
電流通過	-				IN~BR				IN~OUT				IN~BR				-				IN~BR											
外形寸法	高さ109.8mm 幅45mm 奥行38.9mm																															
質量	75g																															

■外形寸法図



提出先	尺度	1/FREE	品名	高シールド型 CS直列ユニット	品番	TZ-CS7S — TZ-CS7CBS TZ-CS7BS — TZ-CS7RS TZ-CS7CLS — TZ-CS7RBS
作成者	作成日付	1999年9月10日	検印	図面 整理No.	改訂No.	0