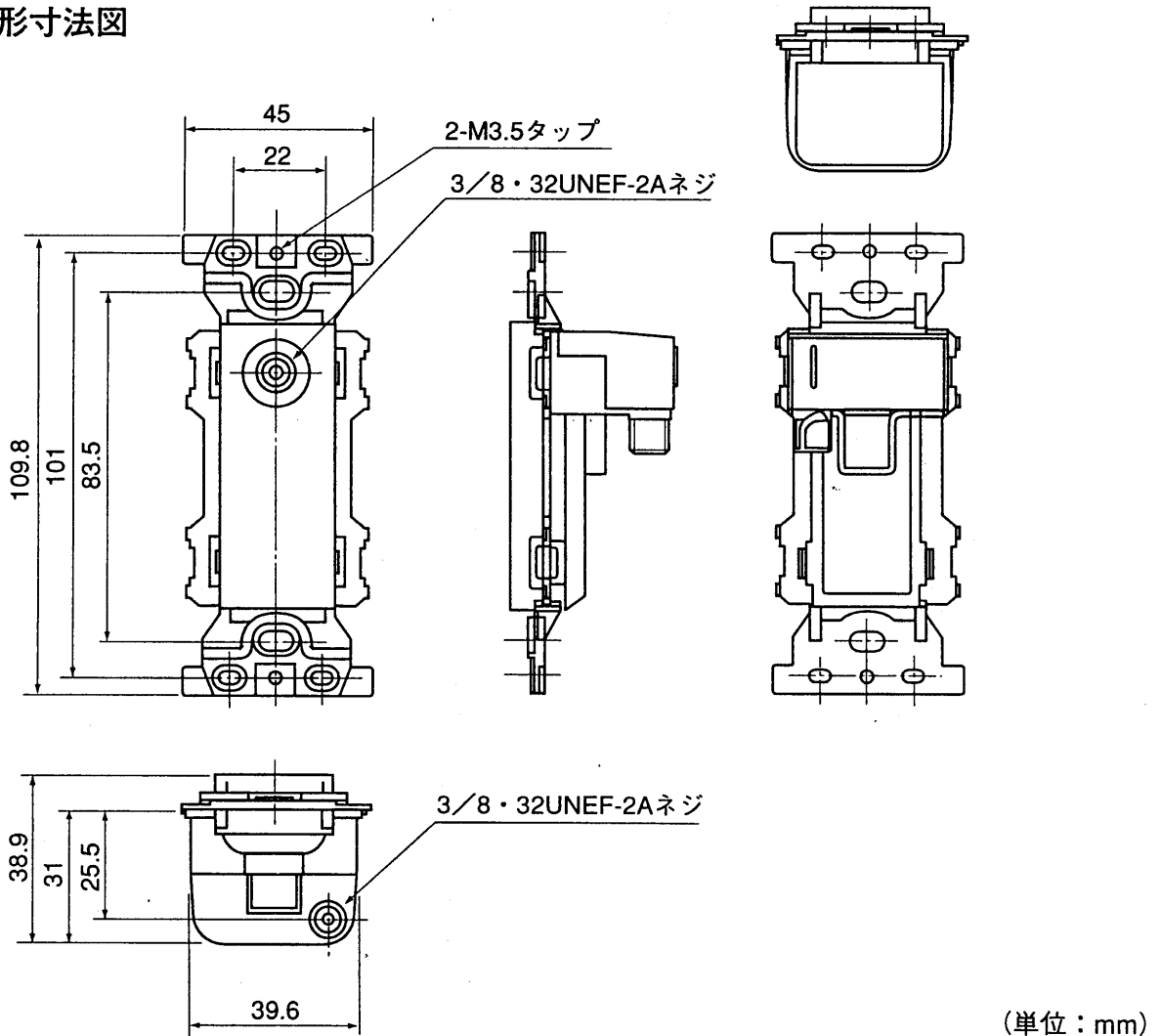


■仕様

品名		高シールド型CS直列ユニット																																								
品番	TZ-CS7S (テレビ端子用/1端子)						TZ-CS7BS (テレビ端子用/1端子)						TZ-CS7CLS (中継用/1端子)						TZ-CS7CBS (中継用/1端子)						TZ-CS7RS (端末用/1端子)						TZ-CS7RBS (端末用/1端子)											
	10	76	222	470	770	1335	1895	10	76	222	470	770	1335	1895	10	76	222	470	770	1335	1895	10	76	222	470	770	1335	1895	10	76	222	470	770	1335	1895							
周波数帯域(MHz)	76	222	470	770	1335	1895	76	222	470	770	1335	1895	76	222	470	770	1335	1895	76	222	470	770	1335	1895	76	222	470	770	1335	1895	76	222	470	770	1335	1895						
結合損失(dB以下)	-	-	-	-	-	-	-	-	-	-	-	-	11.5	12.0	12.0	13.0	14.0	15.0	11.5	12.0	12.0	13.0	14.0	15.0	10.0	9.5	10.0	11.0	12.0	12.0	9.5	10.0	10.0	11.0	11.0	12.0						
挿入損失(dB以下)	0.4	0.4	0.5	0.5	0.5	1.0	0.4	0.4	0.5	0.5	0.5	1.0	1.0	2.5	1.5	2.0	2.0	2.5	3.0	3.5	2.5	1.5	2.0	2.0	2.5	3.5	4.0	-	-	-	-	-	-	-	-	-	-	-	-			
逆結合損失(dB以上)	-	-	-	-	-	-	-	-	-	-	-	-	10	25	25	20	18	15	15	25	25	20	18	15	15	15	-	-	-	-	-	-	-	-	-	-	-	-	-	-	-	-
端子間結合損失(dB以上)	-	-	-	-	-	-	-	-	-	-	-	-	-	-	-	-	-	-	-	-	-	-	-	-	-	-	-	-	-	-	-	-	-	-	-	-						
インターフェイス	入力	75/F						75/F						75/F						75/F						75/F																
	出力	-						-						75/F						75/F						-																
	アウトレット	75/F						75/F						75/F						75/F						75/F																
電圧定在波比(以下)	1.5	1.5	1.5	1.5	1.5	2.0	1.5	1.5	1.5	1.5	1.5	2.0	2.0	2.5	1.8	1.8	1.8	2.0	2.0	3.5	1.8	1.8	1.8	2.0	2.0	2.0	1.5	1.5	1.5	1.5	1.5	2.0	2.0	1.5	1.5	1.5	1.8	2.0				
電流通過	-						IN~BR						IN~OUT						IN~BR						-																	
外形寸法	高さ109.8mm 幅45mm 奥行38.9mm																																									
質量	75g																																									

■外形寸法図



提出先	尺度	1/FREE	品名	高シールド型 CS直列ユニット	品番	TZ-CS7S — TZ-CS7CBS TZ-CS7BS — TZ-CS7RS TZ-CS7CLS — TZ-CS7RBS
作成者	作成日付	1999年9月10日	検印	図面 整理No.	改訂No.	0