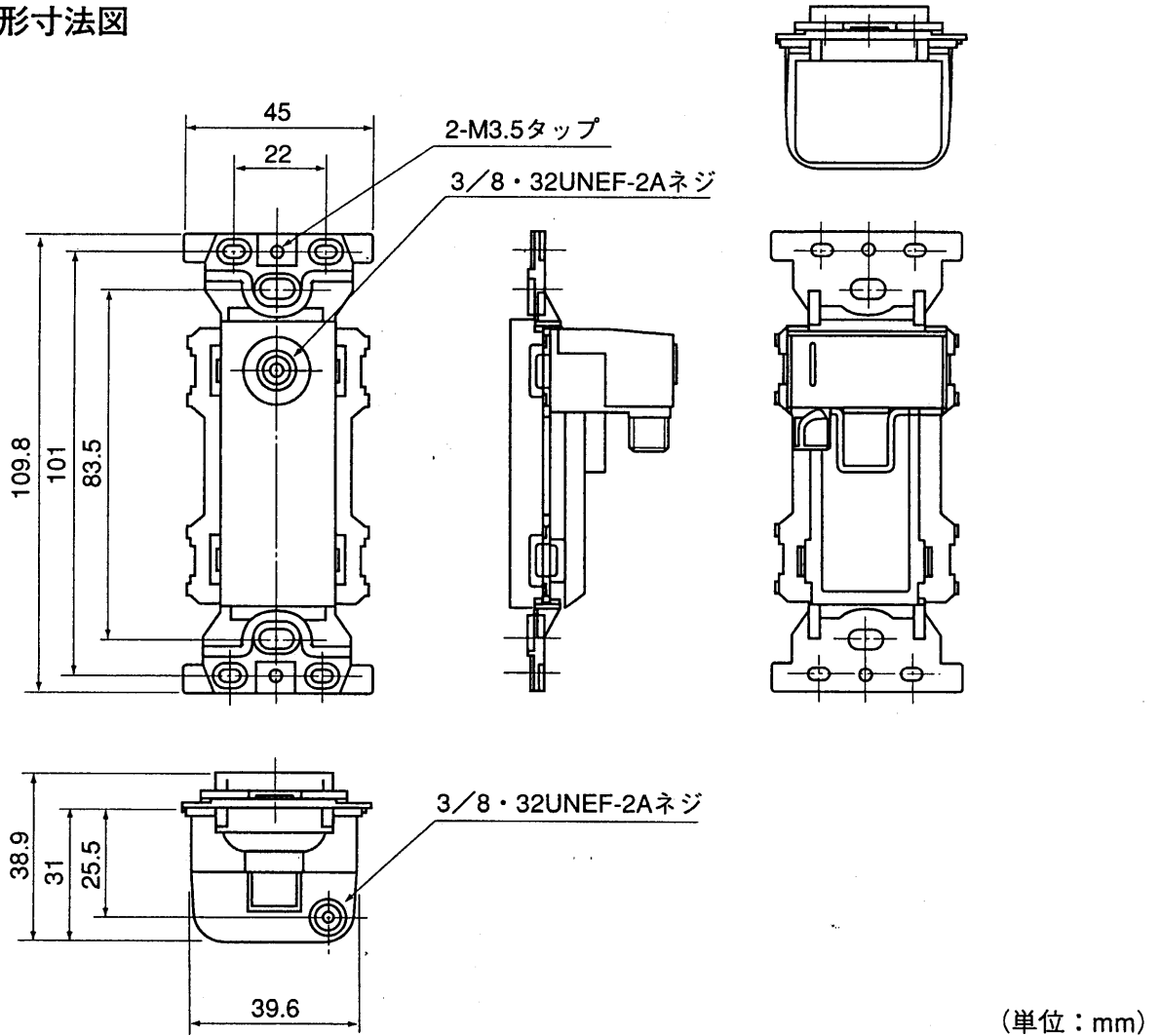


■仕様

品名		高シールド型CS直列ユニット																																							
品番	TZ-CS7S (テレビ端子用/1端子)						TZ-CS7BS (テレビ端子用/1端子)						TZ-CS7CLS (中継用/1端子)						TZ-CS7CBS (中継用/1端子)						TZ-CS7RS (端末用/1端子)						TZ-CS7RBS (端末用/1端子)										
	10	1	76	222	470	770	10	1	76	222	470	770	10	1	76	222	470	770	10	1	76	222	470	770	10	1	76	222	470	770	10	1	76	222	470	770					
周波数帯域(MHz)	10	1	76	222	470	770	10	1	76	222	470	770	10	1	76	222	470	770	10	1	76	222	470	770	10	1	76	222	470	770	10	1	76	222	470	770					
結合損失(dB以下)	-	-	-	-	-	-	-	-	-	-	-	-	11.5	12.0	12.0	12.0	13.0	14.0	15.0	11.5	12.0	12.0	12.0	13.0	14.0	15.0	10.0	9.5	10.0	10.0	11.0	12.0	12.0	11.0	9.5	10.0	10.0	11.0	12.0	12.5	
挿入損失(dB以下)	0.4	0.4	0.5	0.5	0.5	1.0	0.4	0.4	0.5	0.5	0.5	1.0	2.5	1.5	2.0	2.0	2.5	3.0	3.5	2.5	1.5	2.0	2.0	2.5	3.0	3.5	4.0	-	-	-	-	-	-	-	-	-	-	-	-	-	-
逆結合損失(dB以上)	-	-	-	-	-	-	-	-	-	-	-	-	10	25	25	20	18	15	15	15	25	25	20	18	15	15	-	-	-	-	-	-	-	-	-	-	-	-	-	-	
端子間結合損失(dB以上)	-	-	-	-	-	-	-	-	-	-	-	-	-	-	-	-	-	-	-	-	-	-	-	-	-	-	-	-	-	-	-	-	-	-	-	-	-	-	-		
イ ン プ ウ ツ ク レ ット	入 力	75/F						75/F						75/F						75/F						75/F															
	出 力	-						-						75/F						75/F						-															
	アウトレット	75/F						75/F						75/F						75/F						75/F															
電圧定在波比(以下)	1.5	1.5	1.5	1.5	1.5	2.0	1.5	1.5	1.5	1.5	1.5	2.0	2.0	2.5	1.8	1.8	1.8	2.0	2.0	2.0	3.5	1.8	1.8	1.8	2.0	2.0	2.0	1.5	1.5	1.5	1.5	1.5	2.0	2.0	1.5	1.5	1.5	1.5	1.8	2.0	2.0
電流通過	-						IN~BR						IN~OUT						IN~BR						-						IN~BR										
外形寸法	高さ109.8mm 幅45mm 奥行38.9mm																																								
質量	75g																																								

■外形寸法図



(単位: mm)

提出先	尺度	1/FREE	品名	高シールド型 CS直列ユニット	品番	TZ-CS7S	TZ-CS7CBS
	図法		仕様/外形寸法図			TZ-CS7BS	TZ-CS7RS
						TZ-CS7CLS	TZ-CS7RBS
作成者	作成日付	検印	図面	整理No.	改訂No.	0	
	1999年9月10日						