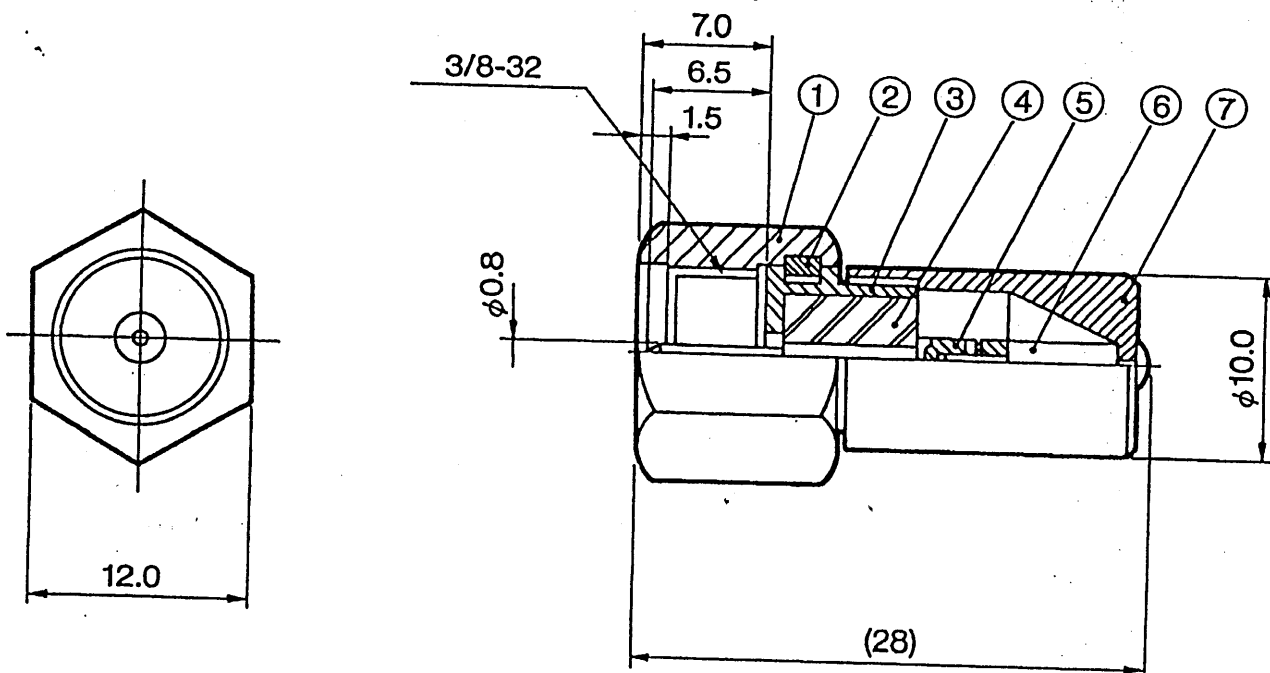


外觀図



単位:mm

部品表

No	部品名	数量	材質	処理
①	接続ナット	1	黄銅(C3604BD)	ニッケルメッキ
②	スプリングワッシャー	1	リン青銅(C5441B)	ニッケルメッキ
③	シェル	1	黄銅(C3604BD)	ニッケルメッキ
④	絶縁物	1	ポリテトラフルオロエチレン(P T F E)	—
⑤	中心コンタクト	1	黄銅(C3604BD)	銀メッキ
⑥	抵抗	1	75Ω固定抵抗器	—
⑦	キャップ	1	黄銅(C3604BD)	ニッケルメッキ

				整理図番 Arrangement Fig. No	
				品名 Model	ダミー抵抗
設計 Design	製図 Drawing	検印 Stamp	承認 Approval	品番 Model No	TZ-DFCS
				図番 Fig. No	