

テレビ復調器

1. 概要

本器はテレビ放送電波を復調し、良質の映像および音声信号を得、それらの信号を所定の回線に供給して、TVの放送中継を行うために使用する受信機です。

また、カラー特性を満足するように位相特性、周波特性、直線性等に考慮が払われています。

2. 構成及び構造

2.1 構成

- (1) 受信機本体 1台
 (2) 付属品 1式

付属品一覧表

品名	数量	備考
ヒューズ	2個	1A
電源ケーブル	1本	1.8M 16P3F付き
コネクタ	6個	BNC-P
コネクタ	1個	XLR-3-12C 音声出力用
コネクタ	1個	12R-3F ビデオスケルチ用
コネクタ	1個	BNC-153-A

※ 上記付属品は、単体の場合に適用されます。システム構成品の場合は、ヒューズのみ付属品とし、その他はシステム構成部材となります。

2.2 構造

- (1) 外形寸法 480(W)×49(H)×400(D) mm

JISラック収納型

※ 設置条件 ラックに収納する場合、上下に50mmの空間を設けること。

- (2) 重量 約6Kg

					整理図番 Arrangement Fig. No	A009-2
					品名 Model	テレビ復調器
修正履歴	設計 Design	製図 Drawing	検印 Check	承認 Approve	品番 Model No	TZ-DT21J□□□
					図番 Fig. No	

松下電器産業株式会社

3. 定格

3.1	受信方式	水晶制御スーパーヘテロダイン方式
3.2	受信波	CCIR-M方式による電波
3.3	受信チャンネル	別途指定のテレビチャンネル1波
3.4	受信入力レベル	70dB μ
3.5	入力インピーダンス	75 Ω 不平衡 (F型)
3.5	AGC範囲	70dB μ \pm 10dB
3.6	出力インピーダンス	映像出力 75 Ω (不平衡 2出力.BNC) 音声出力 600 Ω (平衡 1出力.XLR-3-31) 複合音声出力 75 Ω (不平衡 2出力.BNC)
3.7	出力レベル	映像出力 規定変調でVS 1.0Vp-p 音声出力 0dBm (1KHz 100%変調) 複合音声出力 主信号 0.5Vp-p(1KHz 100%変調)
3.8	電源	AC100V 50/60Hz
3.9	消費電力	約 22VA
3.10	使用	連続使用
3.11	使用環境	温度 性能保証 0 $^{\circ}$ C \sim + 40 $^{\circ}$ C 動作保証 -10 $^{\circ}$ C \sim + 50 $^{\circ}$ C 湿度 45% \sim 90%

					整理図番 Arrangement Fig. No	A009-3
					品名 Model	テレビ復調器
修正履歴	設計 Design	製図 Drawing	検印 Check	承認 Approve	品番 Model No	TZ-DT21J□□□
					図番 Fig. No	

松下電器産業株式会社

4. 電氣的性能

4.1 入力V・S・W・R 1.3 以下

4.2 映像性能

(1) 周波数特性 60Hz~3.58MHz (偏差1.0dB以内)

(2) 波形ひずみ サグ 2%以内(60Hz)

Kp 2%以内(SIN² 2T)

(3) グループティレー特性 TV標準受信機特性を満足する。

(4) DG/DP DG 3% DP 2° 以内

(5) 信号雑音比 50dBp-p/rms 以上

4.3 音声性能

(1) 周波数特性 音声出力(600Ω)

75μs標準ディエンファシス特性に対し偏差1.0dB以内

複合信号出力(75Ω)

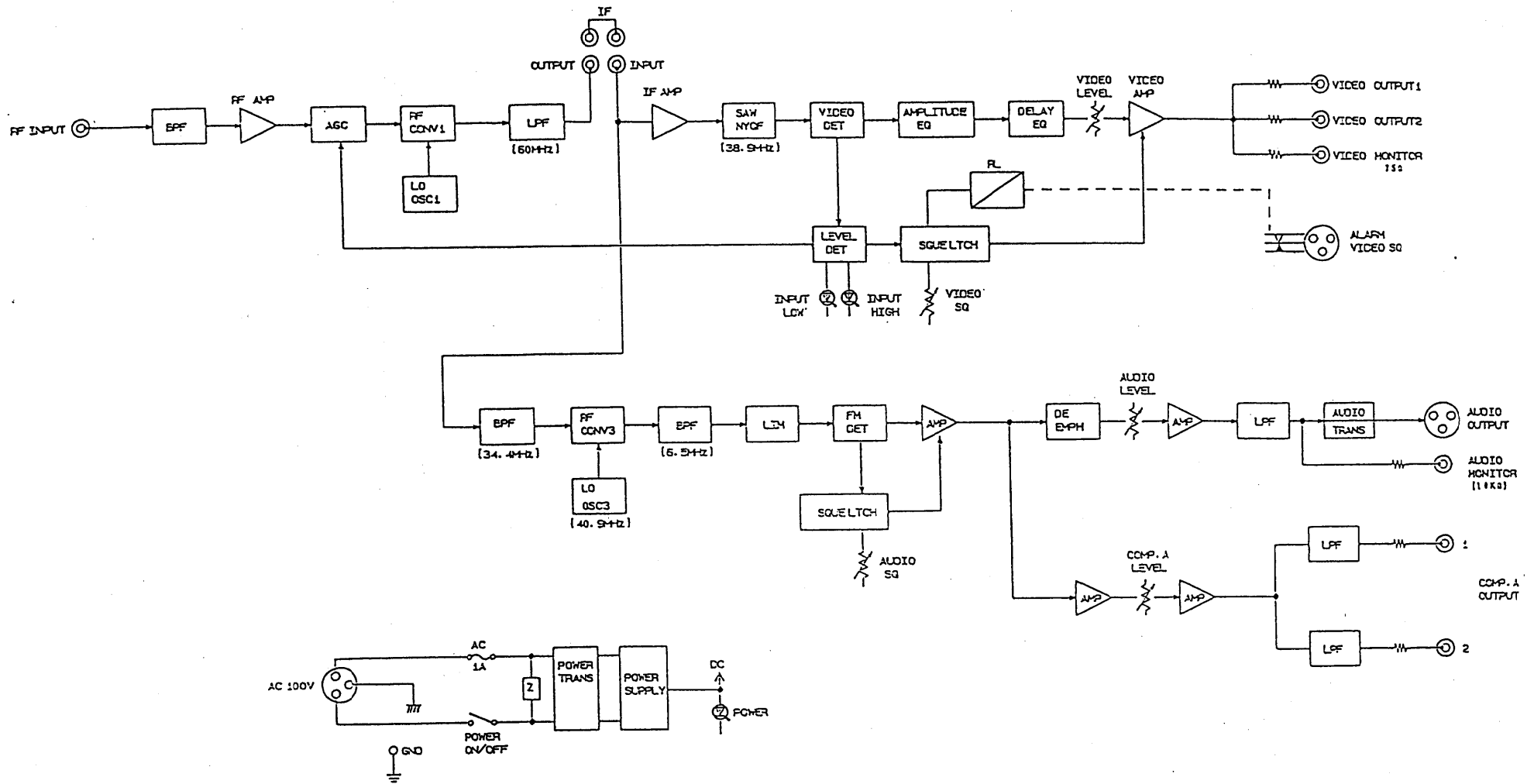
50Hz~90KHz 偏差 1.0dB 以内

(2) 音声ひずみ率 50Hz~15KHz 1% 以下

(3) 信号対雑音比 55dB 以上

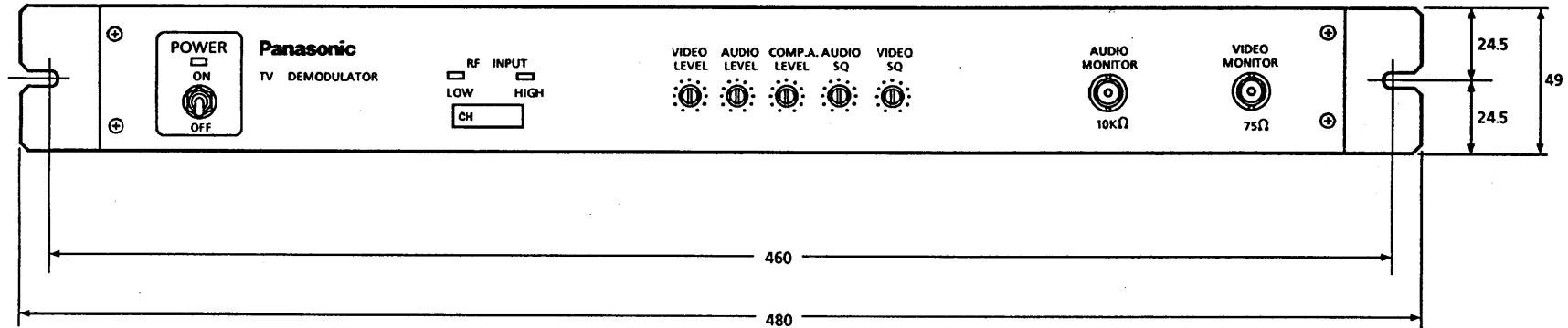
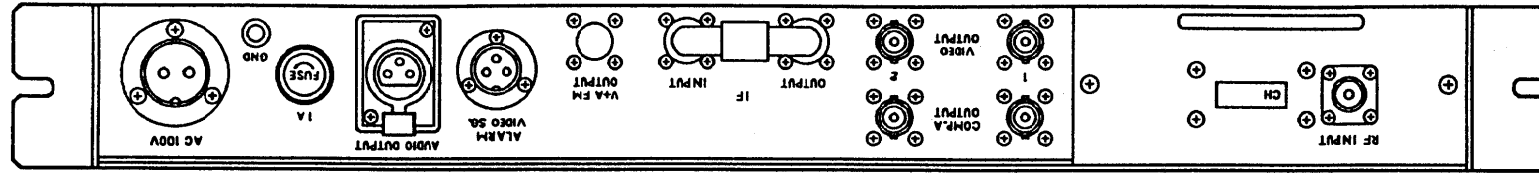
					整理図番 Arrangement Fig. No	A009-4
					品名 Model	テレビ復調器
修正履歴	設計 Design	製図 Drawing	検印 Check	承認 Approve	品番 Model No	TZ-DT21J□□□
					図番 Fig. No	

松下電器産業株式会社



					整理図番 Arrangement Fig. No	A009-5
					品名 Model	テレビ復調器
					品番 Model No	TZ-DT21J□□□
					図番 Fig. No	
修正履歴	設計 Design	製図 Drawing	検印 Check	承認 Approve		

松下電器産業株式会社



D = 400
 単位:mm

					整理図番 Arrangement Fig. No	A009-6
					品名 Model	テレビ復調器
修正履歴	設計 Design	製図 Drawing	検印 Check	承認 Approve	品番 Model No	TZ-DT21J□□□
					図番 Fig. No	

松下電器産業株式会社