

テレビ復調器(上り)

1. 概要

本受信機は、TV放送電波を復調し良質の映像および音声信号を得、それらの信号を所定の回線に供給して、TVの放送中継を行うために使用する受信機です。

2. 構成及び構造

2-1 構成	本体	1
	付属品	
	電源ケーブル(1.8m 16P3F付き)	1
	コネクタ(BNC-P)	6
	コネクタ(キャノン・XLR-3-12C)	1
	コネクタ(12R-3F)	1
	コネクタ(BNC-153-A)	1
	ヒューズ(1A)	2

2-2 構造	JISラックマウント型
	外形寸法 480(W)×49(H)×400(D) mm
	但し、つまみなど突起物は外形寸法に含まれません。

3. 定格

3-1 受信方式	水晶制御スーパーヘテロダイン方式
3-2 受信波	CCIR-M方式による電波
3-3 受信チャンネル	指定の1チャンネル

受信チャンネル	周波数(MHz)
T2	24~30
T3	30~36
T4	36~42

3-4 受信入力レベル	70dB μ (映像同期尖頭値)
3-5 入力インピーダンス	75 Ω 不平衡 F型
3-6 AGC範囲	70dB μ ±10dB
3-7 出力インピーダンス	映像出力 75 Ω 不平衡 BNC (2出力)
	映像モニタ 75 Ω 不平衡 BNC (1出力)
	音声出力 600 Ω 平衡 キャノン(1出力/XLR-3-31)
	複合音声出力 75 Ω 不平衡 BNC (2出力)

					整理図番 Arrangement Fig. No	A001-2
					品名 Model	テレビ復調器(上り)
修正履歴	設計 Design	製図 Drawing	検印 Check	承認 Approve	品番 Model No	TZ-DT21JT□□ TZ-DT21JBT□□
					図番 Fig. No	

松下電器産業株式会社

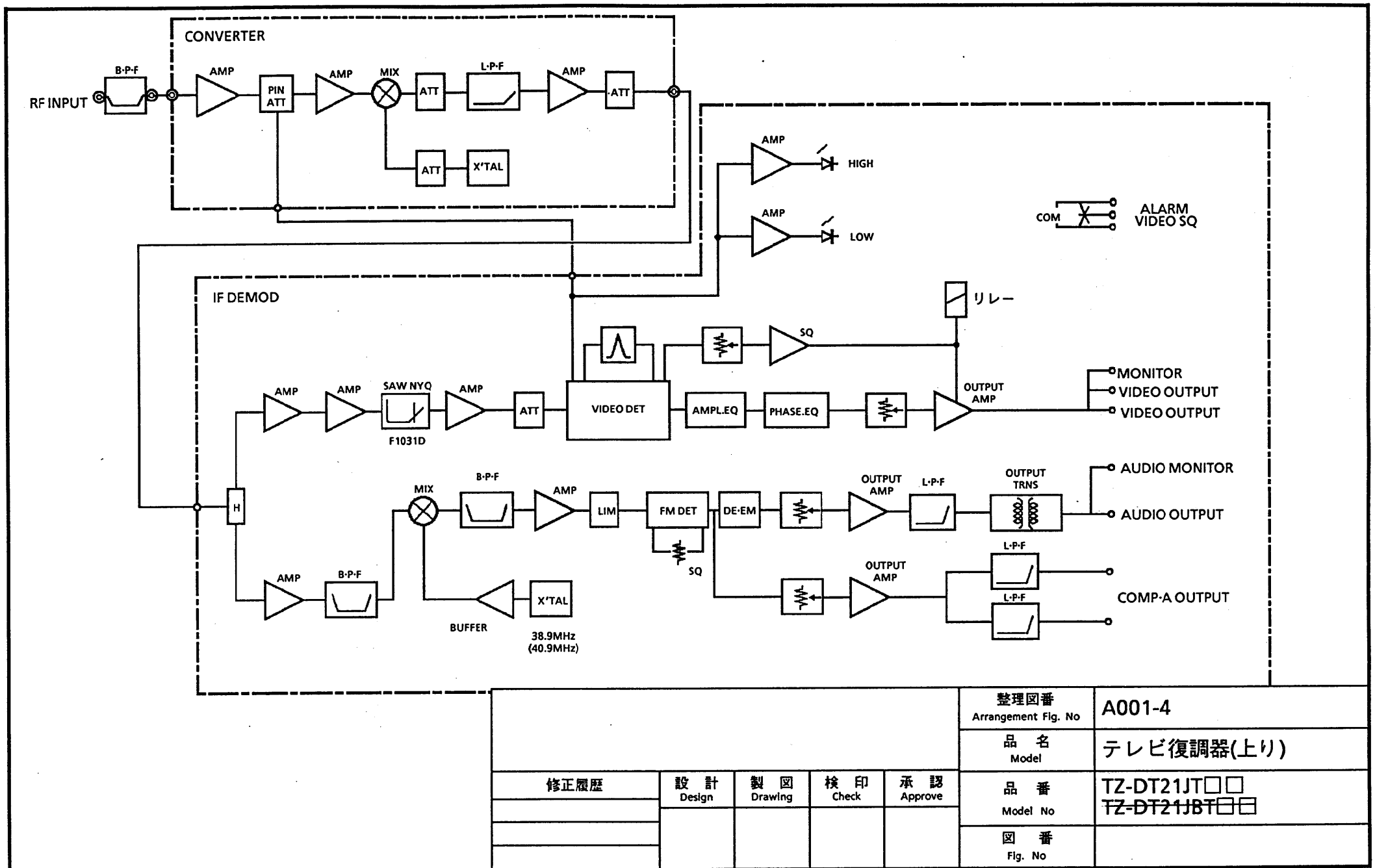
- 3-8 出力レベル
映像出力 VS1.0Vp-p (規定変調で)
音声出力 0dBm (1KHz 100% 変調)
複合音声出力 主信号 0.5Vp-p (1KHz 100% 変調)
- 3-9 ビデオスケルチ警報
出力端子 (12P-3M)
リレー接点出力
1.....NQ (正常)
2.....COM
3.....NC (異常)

4. 性能

- 4-1 入力電圧定在波比 1.3以下
- 4-2 映像
- 4-2-1 周波数特性 60Hz~3.58MHz
偏差1.0dBp-p以内
- 4-2-2 波形歪み サグ 2%以下 (60Hz)
KP 2%以下 (SIN² 2T)
- 4-1-3 グループディレイ特性 TV標準受信機特性を満足する。
- 4-1-4 DG / DP DG 3% DP 2°以下
- 4-1-5 信号雑音比 50dBp-p/rms 以上
- 4-3 音声
- 4-3-1 周波数特性 A) 音声出力 (600Ω)
75μs 標準ディエンファシス特性に対し偏差±1.0dB以内
B) 複合信号出力 (75Ω)
50Hz~90KHz 偏差±1.0dB以内
- 4-3-2 音声歪み率 50Hz~15KHz 1%以下
- 4-3-3 S / N 55dB以上
- 4-4 その他
- 4-4-1 電源 AC100V 50/60Hz 22VA
- 4-4-2 使用 連続
- 4-4-3 環境 温度 0°C~+40°C
湿度 45%~95%
- 4-4-4 重量 約6kg

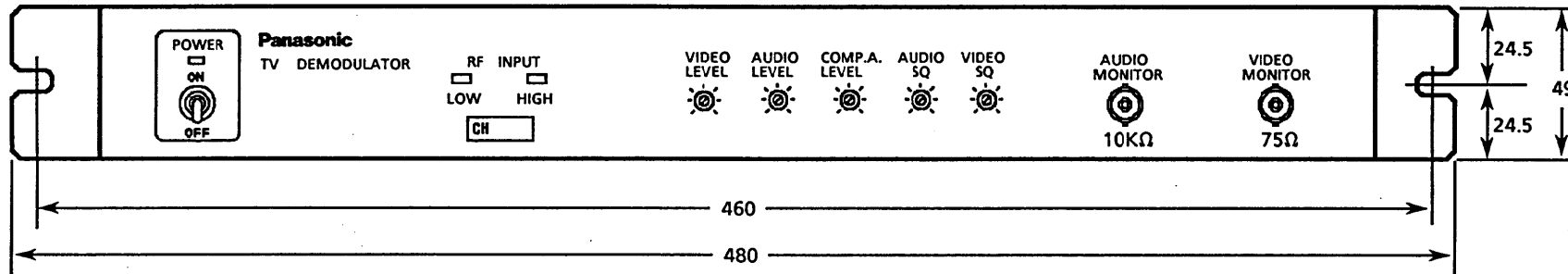
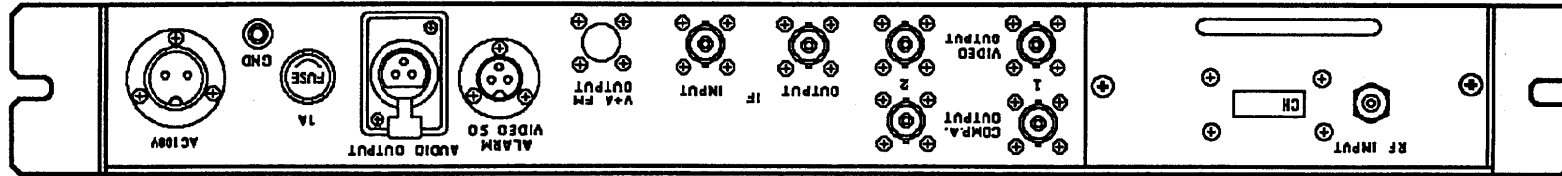
					整理図番 Arrangement Fig. No	A001-3
					品名 Model	テレビ復調器(上り)
修正履歴	設計 Design	製図 Drawing	検印 Check	承認 Approve	品番 Model No	TZ-DT21JT□□ TZ-DT21JBT□□
					図番 Fig. No	

松下電器産業株式会社



					整理図番 Arrangement Fig. No	A001-4
					品名 Model	テレビ復調器(上り)
修正履歴	設計 Design	製図 Drawing	検印 Check	承認 Approve	品番 Model No	TZ-DT21JT□□ TZ-DT21JBT□□
					図番 Fig. No	

松下電器産業株式会社



奥行 = 400
単位:mm

					整理図番 Arrangement Fig. No	A001-5
					品名 Model	テレビ復調器(上り)
修正履歴	設計 Design	製図 Drawing	検印 Check	承認 Approve	品番 Model No	TZ-DT21JT□□ TZ-DT21JBT□□
					図番 Fig. No	

松下電器産業株式会社