

# Panasonic CATVシステム

4 分配器

TZ-DV21J4

仕 様 書

塗装色WH175 (マンセル近似値7.9Y6.8/0.8)					整理図番 Arrangement Fig. No	H001-1
					品 名 Model	4分配器
修正履歴	設 計 Plan	製 図 Drawing	検 印 Check	承 認 Approve	品 番 Model No	TZ-DV21J4
		馬 場			図 番 Fig. No	

## 4 分配器

### 1. 概要

本器はFM,TV (VHF,UHF)アンテナで受信した信号を4分配する分配器です。

### 2. 構成及び構造

2-1 構成	本体	1
	付属品	なし
2-2 構造	JISラックマウント型	
	外形寸法	480(W)×49(H)×300(D)mm
	但し、つまみなど突起物は外形寸法に含まれません。	

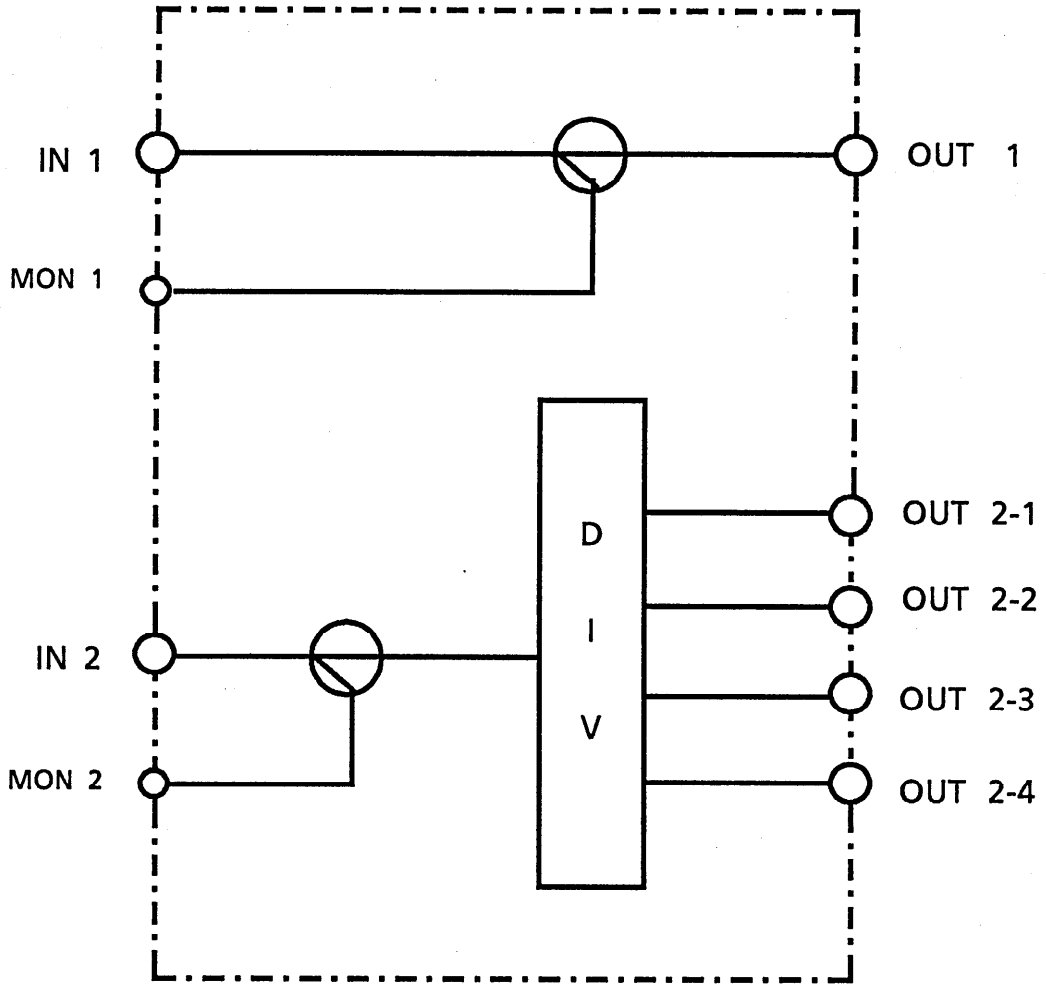
### 3. 定格及び性能

3-1 出力周波数	70~770MHz
3-2 入出力電圧定在波比	1.5以下
3-3 端子間結合損失	20dB以上
3-4 挿入損失	IN1 — OUT1 2dB以内 IN2 — OUT2 9dB以内
3-5 入力モニターレベル	-20dB ± 1dB以内
3-6 入力インピーダンス	75Ω 不平衡 F型
3-7 周波数特性	± 0.5dB以内 (6MHz帯域にて)
3-8 使用	連続
3-9 環境	温度 0°C ~ + 40°C 湿度 45% ~ 95%
3-10 重量	3.5kg

					整理図番 Arrangement Fig. No	H001-2
					品名 Model	4分配器
修正履歴	設計 Plan	製図 Drawing	検印 Check	承認 Approve	品番 Model No	TZ-DV21J4 <del>TZ-DV21JB4</del>
		馬場			図番 Fig. No	

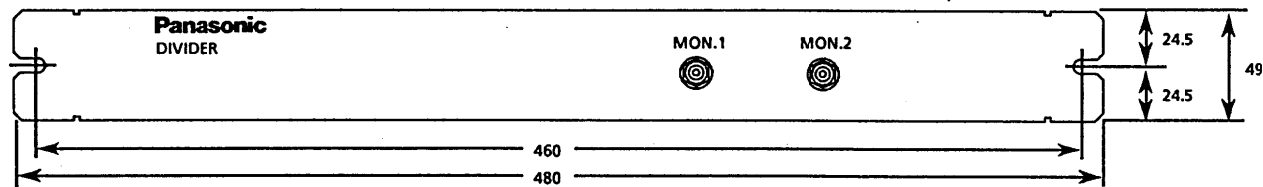
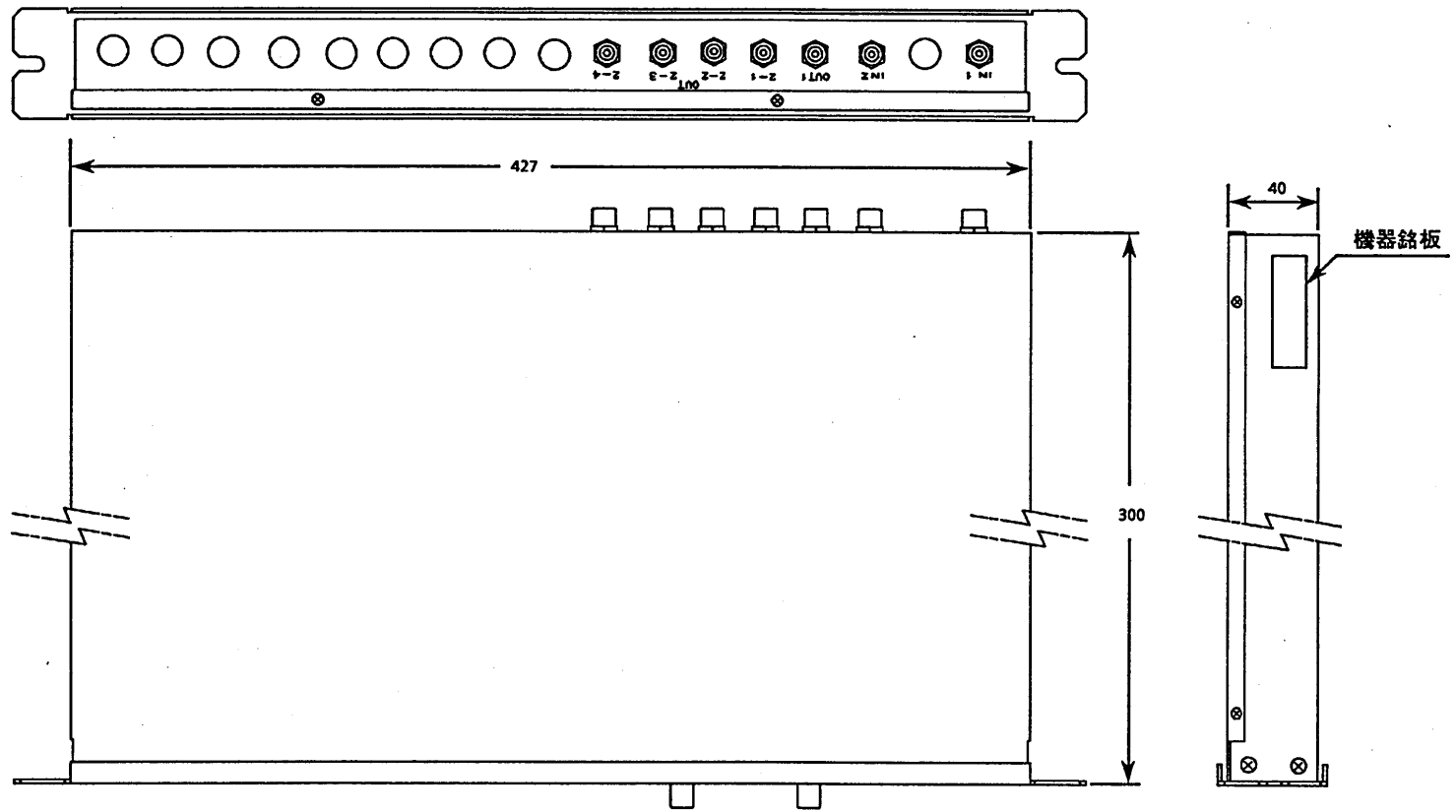
松下電器産業株式会社

■ブロックダイアグラム



					整理図番 Arrangement Fig. No	H001-3
					品名 Model	4分配器
修正履歴	設計 Plan	製図 Drawing	検印 Check	承認 Approve	品番 Model No	TZ-DV21J4 <del>TZ-DV21JB4</del>
		馬場			図番 Fig. No	

松下電器産業株式会社



単位:mm

					整理図番 Arrangement Fig. No	H001-4
					品名 Model	4分配器
修正履歴	設計 Design	製図 Drawing	検印 Check	承認 Approve	品番 Model No	TZ-DV21J4 <del>TZ-DV21J4</del>
		馬場			図番 Fig. No	

松下電器産業株式会社