

Panasonic CATVシステム

幹線出力分配分波器

TZ-DV21J4S

仕様書

塗装色 WH175 7.9Y6.8/0.8					整理図番 Arrangement Fig. No	H015-1
					品名 Model	幹線出力分配分波器
修正履歴	設計 Design	製図 Drawing	検印 Check	承認 Approve	品番 Model No	TZ-DV21J4S
					図番 Fig. No	

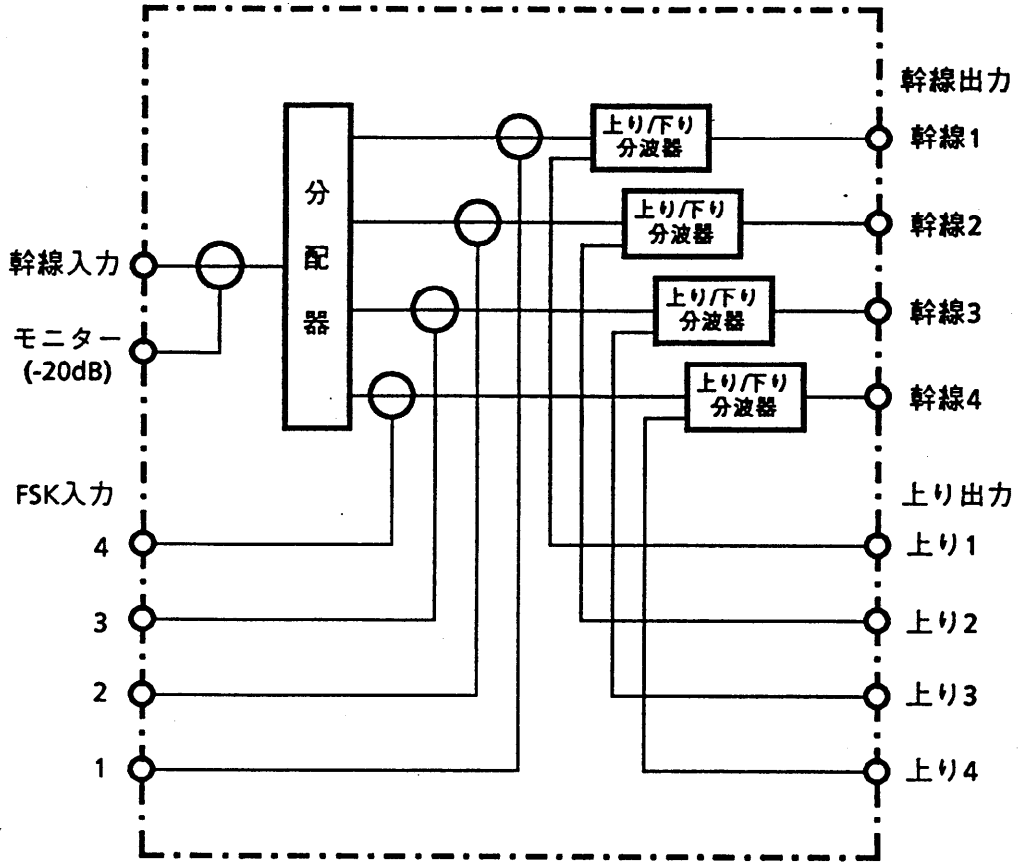
■ 定格・性能

項目	品番	TZ-DV21J4S	
		幹線出力部	上り出力部
周波数帯域		70~450MHz	10~50MHz
挿入損失		13.0dB以内 (FSK入力~幹線出力)	2.0dB以内 (幹線出力~上り出力)
分配損失		12.0dB以内 (幹線入力~幹線出力)	—
端子間結合損失		20dB以上	
上り/下り間 アイソレーション		35dB以上	
入力端子数		1 (幹線入力) 4 (FSK入力)	4 (幹線出力)
入力モニタ端子数		1 (幹線入力)	—
入力モニタレベル		-20dB ± 2dB以内	—
出力端子数		4	4
入出カインピーダンス		75Ω	
入出力電圧定在波比		1.5以下	
入出力端子コネクタ		F型	

					整理図番 Arrangement Fig. No	H016-2
					品名 Model	幹線出力分配分波器
修正履歴	設計 Design	製図 Drawing	検印 Check	承認 Approve	品番 Model No	TZ-DV21J4S
					図番 Fig. No	

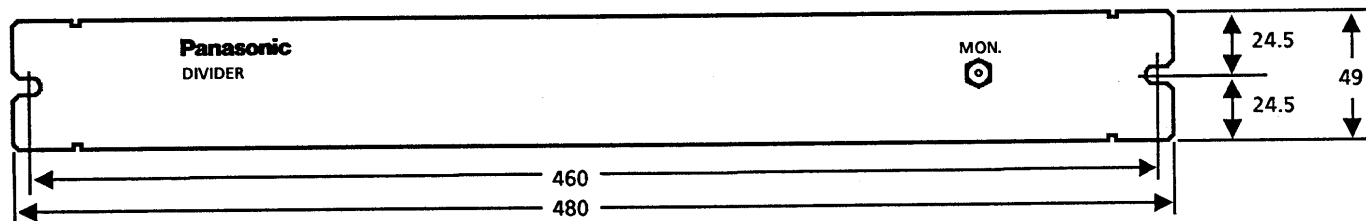
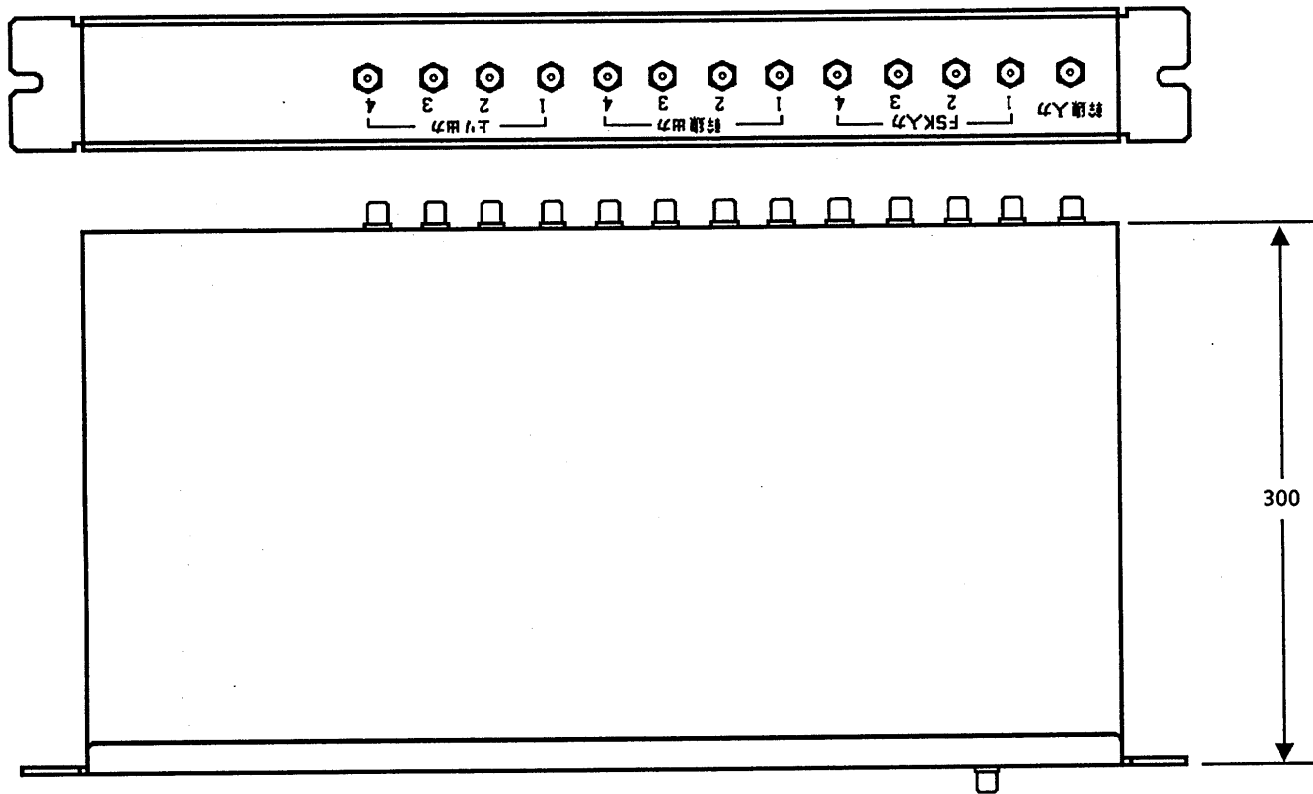
松下電器産業株式会社

■ブロックダイアグラム



					整理図番 Arrangement Fig. No	H015-3
					品名 Model	幹線出力分配分波器
修正履歴	設計 Design	製図 Drawing	検印 Check	承認 Approve	品番 Model No	TZ-DV21J4S
					図番 Fig. No	

松下電器産業株式会社



単位:mm

					整理図番 Arrangement Fig. No	H015-4
					品名 Model	幹線出力分配分波器
修正履歴	設計 Design	製図 Drawing	検印 Check	承認 Approve	品番 Model No	TZ-DV21J4S
					図番 Fig. No	

松下電器産業株式会社