

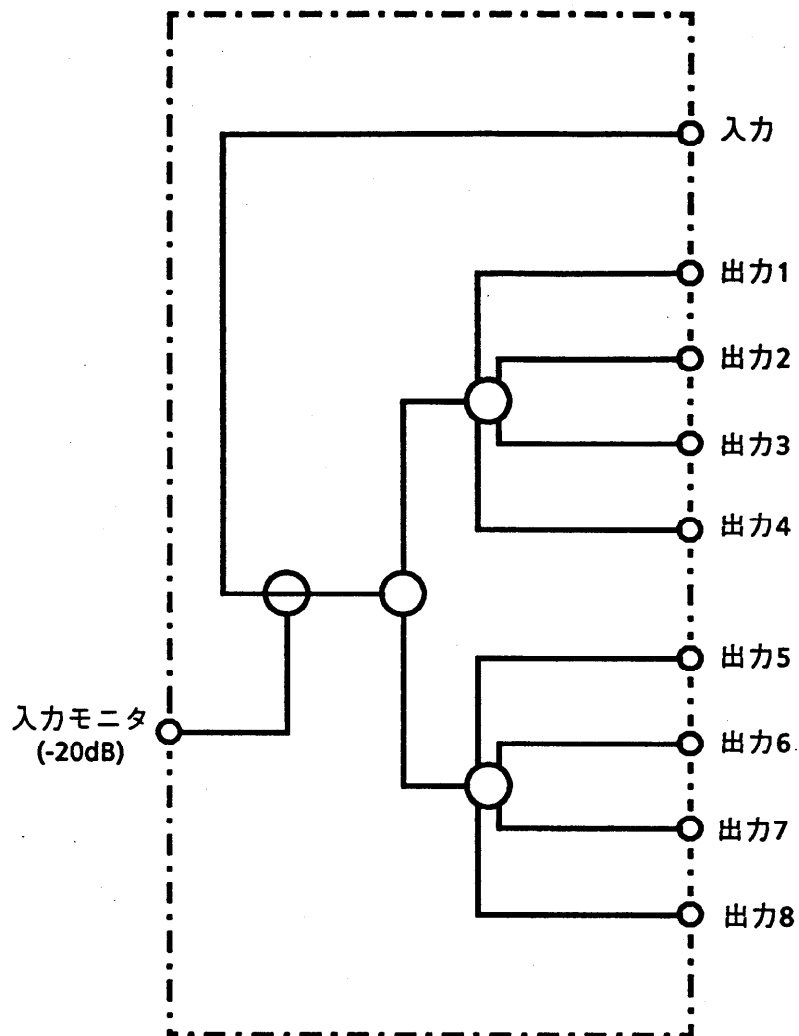
■ 定格・性能

項目	品番	TZ-DV21J8C
周波数帯域		950~1770MHz
分配損失		15.0dB以内
端子間結合損失		20dB以上
入力端子数		1
出力端子数		8
入力モニター端子数		1
入力モニターレベル		-20dB ± 2dB以内
入出力電圧定在波比		1.8以下
入出力端子コネクタ		F型

					整理図番 Arrangement Fig. No	H004-2
					品名 Model	CS分配器(8分配)
修正履歴	設計 Plan	製図 Drawing	検印 Check	承認 Approve	品番 Model No	TZ-DV21J8C
					図番 Fig. No	

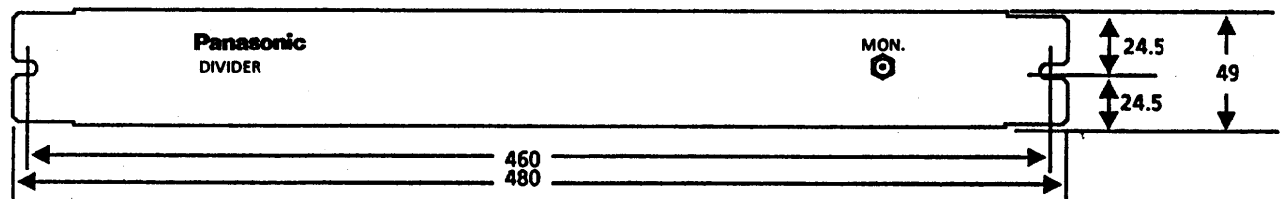
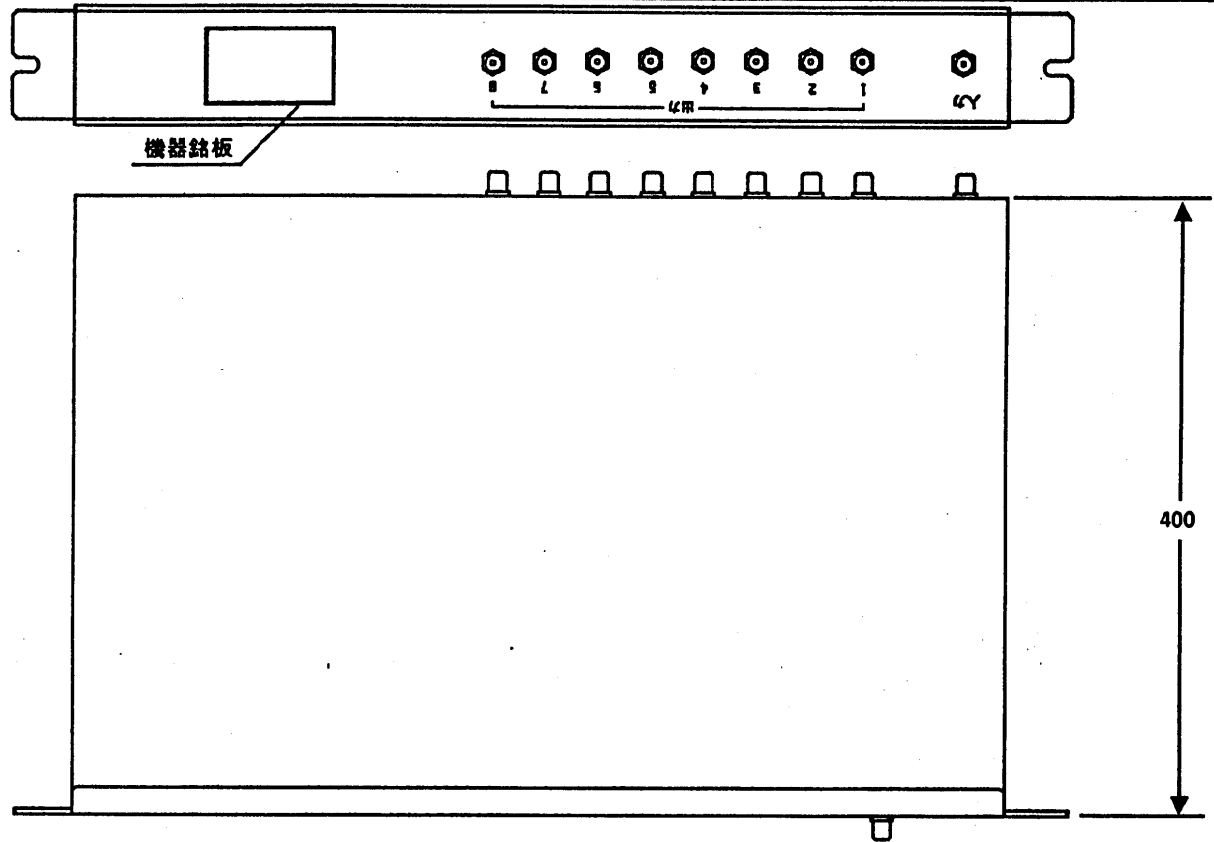
松下電器産業株式会社

■ブロックダイヤグラム



					整理図番 Arrangement Fig. No	H004-3
					品名 Model	CS分配器(8分配)
修正履歴	設計 Plan	製図 Drawing	検印 Check	承認 Approve	品番 Model No	TZ-DV21J8C
					図番 Fig. No	

松下電器産業株式会社



単位:mm

					整理図番 Arrangement Fig. No	H004-4
					品名 Model	CS分配器(8分配)
修正履歴	設計 Plan	製図 Drawing	検印 Check	承認 Approve	品番 Model No	TZ-DV21J8C
					図番 Fig. No	

松下電器産業株式会社