

Panasonic CATVシステム

VHFチャンネル専用増幅ユニット

TZ-E31E□□

TZ-E31EB□□

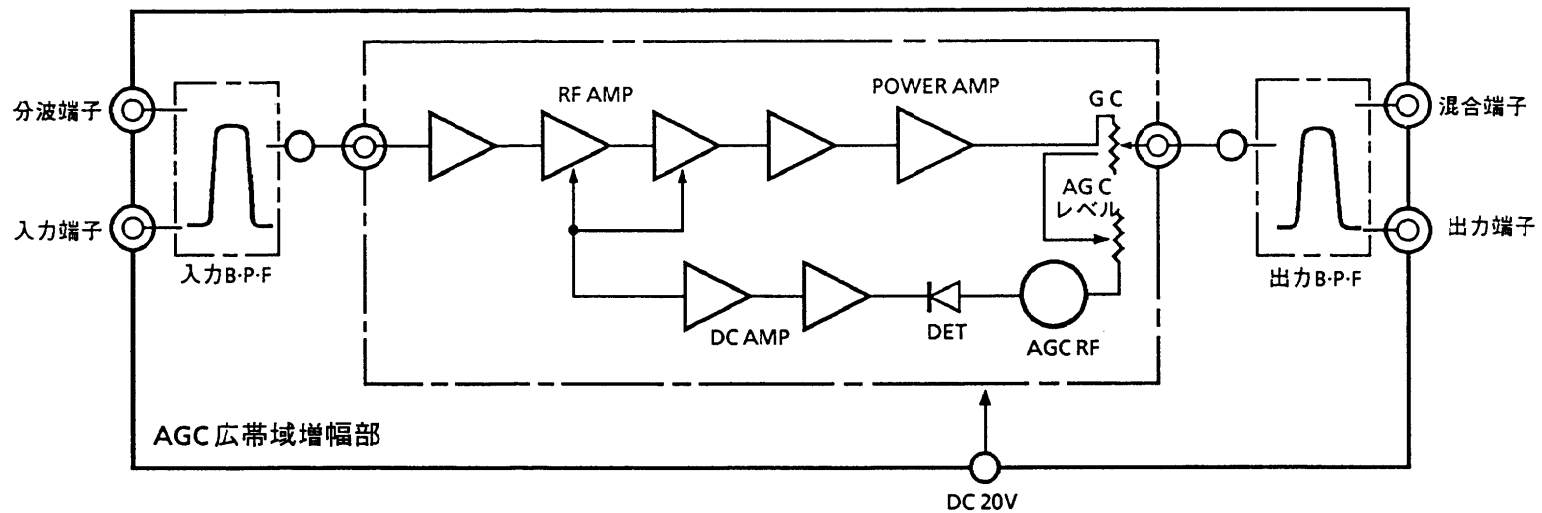
仕様書

| | | | | | | |
|--------------------------------------|--------------|---------------|-------------|---------------|-----------------------------|----------------------|
| EIA規格 | | | | | 整理図番 Arrangement Fig. No | K-20017 |
| 塗装色 TZ-E31E□□:WH175 TZ-E31EB□□:WH223 | | | | | 品名 Model | VHFch専用増幅ユニット |
| 修正履歴 | 設計 Design | 作成 Drawing | 検印 Check | 承認 Approve | 品番 Model No | TZ-E31E□□・TZ-E31EB□□ |
| | | 川 端 | | | 図番 Fig. No | |
| | | | | | | |

■ 定 格

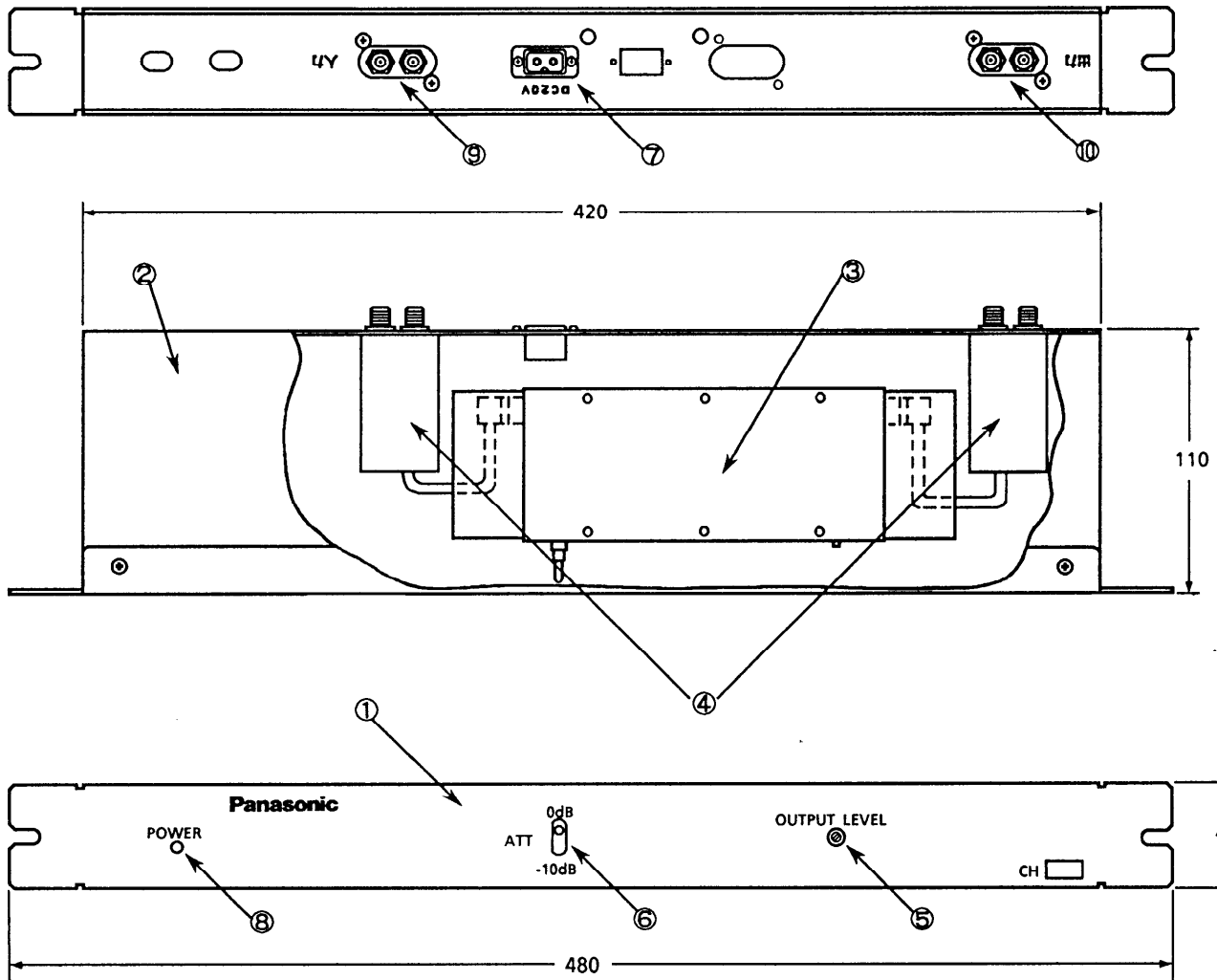
| 項 目 | 規 格 | 備 考 |
|--------------------------|----------------|----------------------------------|
| 周 波 数 範 囲 (MHz) | 70 ~ 222 | 指定のTVチャンネル |
| 最 大 利 得 (dB) | 50 | |
| 最大出力レベル (dB μ) | 115dB | |
| 出力調整範囲 (dB) | 0 ~ -13以上 連続可変 | |
| A G C特性 (dB) | ± 1.5 以内 | 入力75 ± 15 dB μ で出力レベル安定度 |
| 利得安定度 (dB) | ± 2.0 以内 | fv-fa間 |
| 帯域内周波数特性 (dB) | ± 1.5 以内 | 中心周波数 ± 3 MHz |
| 帯域外減衰量 (dB) | 20以上 | 中心周波数 ± 9 MHz |
| 雑音指数 (dB) | 9.5以内 | 中心周波数 |
| 入出力インピーダンス (Ω) | 75 | |
| 入出力電圧定在波比 | 2.5以下 | |
| カラービート (dB) | -30以下 | 最大出力レベル |
| 挿入損失 (dB) | 1.0以下 | 入力~分波、出力~混合端子間 |
| 電源電圧 (V) | DC 20V | |
| 消費電力 (mA) | 150 | |
| 使用周囲温度範囲 ($^{\circ}$ C) | -10 ~ +40 | |
| 設置方法 | EIAラックマウント 1H | |
| 重 量 (Kg) | 1.6 | |

| | | | | | | |
|------|---------------|----------------|--------------|----------------|-----------------------------|---------------|
| | | | | | 整理図番 Arrangement Fig. No | K-20018 |
| | | | | | 品 名 Model | VHFch専用増幅ユニット |
| 修正履歴 | 設 計 Design | 作 成 Drawing | 検 印 Check | 承 認 Approve | 品 番 Model No | TZ-E31E□□ |
| | | 川 端 | | | 図 番 Fig. No | |
| | | | | | | |



| | | | | | | |
|------|--------------|---------------|-------------|---------------|-----------------------------|---------------|
| | | | | | 整理図番 Arrangement Fig. No | K-20019 |
| | | | | | 品名 Model | VHFch専用増幅ユニット |
| 修正履歴 | 設計 Design | 作成 Drawing | 検印 Check | 承認 Approve | 品番 Model No | TZ-E31E□□ |
| | | 川 端 | | | 図番 Fig. No | |

松下電器産業株式会社



単位:mm

■ 部品表

| No | 名称 | 材質 | 処理 | 員数 | 備考 |
|----|----------|------|---------|----|-------------|
| 1 | 前面パネル | SPCC | MFZnⅢ-C | 1 | 焼付塗装:WH-175 |
| 2 | シャーシ | | | 1 | |
| 3 | 増幅ユニット | | | 1 | |
| 4 | B・P・F | | | 2 | |
| 5 | 出力レベル調整 | | | 1 | |
| 6 | 入力アッテネータ | | | 1 | |
| 7 | 電源入力端子 | | | 1 | DC 20V |
| 8 | 電源表示 LED | | | 1 | |
| 9 | 入力端子 | BsBM | BNM3 | 1 | F型接栓座 |
| 10 | 出力端子 | BsBM | BNM3 | 1 | F型接栓座 |

| | | | | | | |
|------|--------------|---------------|-------------|---------------|-----------------------------|---------------|
| | | | | | 整理図番 Arrangement Fig. No | K-20020 |
| | | | | | 品名 Model | VHFch専用増幅ユニット |
| 修正履歴 | 設計 Design | 作成 Drawing | 検印 Check | 承認 Approve | 品番 Model No | TZ-E31E□□ |
| | | 川 端 | | | 図番 Fig. No | |
| | | | | | | |