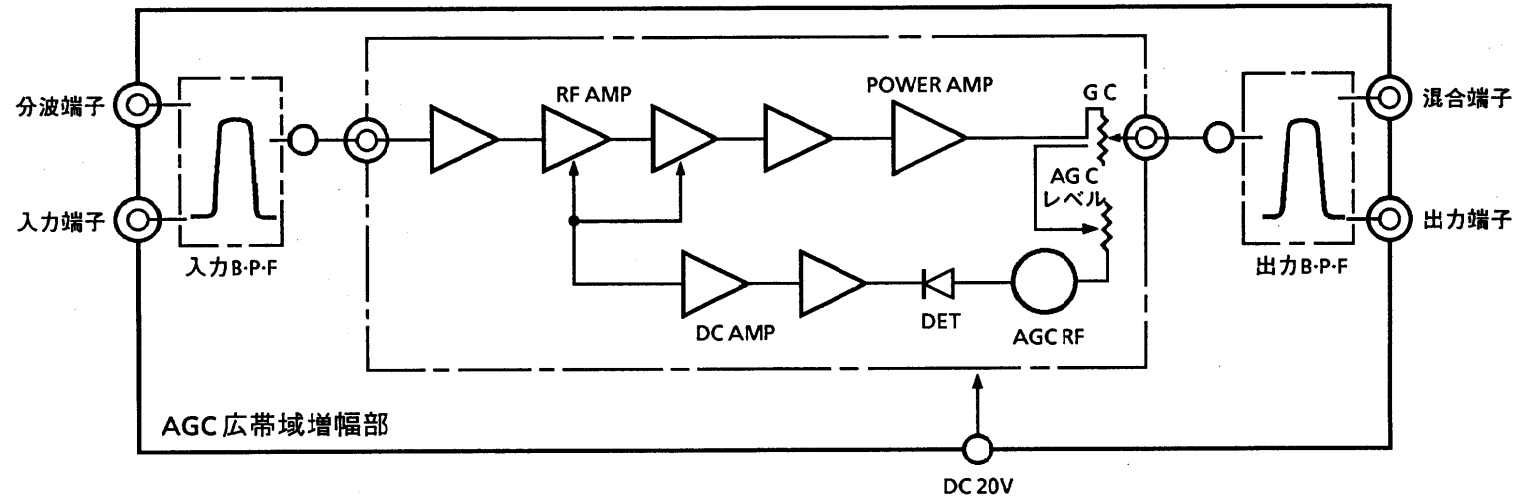


■ 定 格

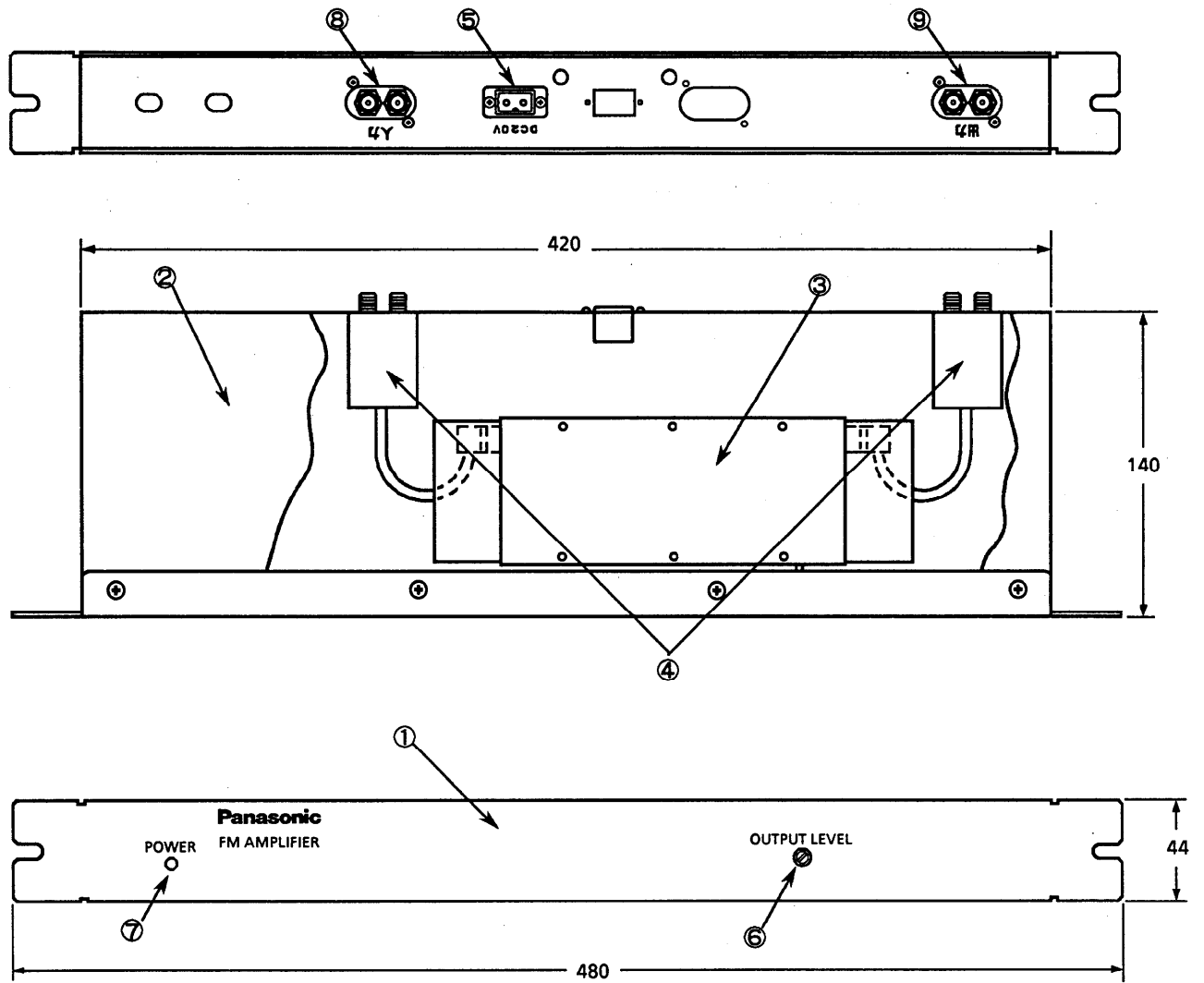
項 目	規 格	備 考
周 波 数 帯 域 (MHz)	76~85	
利 得 (dB)	50	
最大出力レベル (dB μ)	115	
出力調整範囲 (dB)	0~-13以上	連続可変
A G C 特 性 (dB)	± 1.5 以内	入力75 ± 15 dB μ で出力レベル安定度
利 得 安 定 度 (dB)	± 2.0 以内	
帯域内周波数特性 (dB)	± 1.0 以内	中心周波数 ± 4.5 MHz
帯域外減衰量 (dB)	25以上	中心周波数 ± 9.5 MHz
雑音指数 (dB)	9.5以下	中心周波数
入出力インピーダンス (Ω)	75	
入出力V \cdot S \cdot W \cdot R	1.7以下	
3 次 歪 (dB)	-30以下	最大出力レベル
挿入損失 (dB)	1.0以下	入力~分波、出力~混合端子間
電 源 電 圧 (V)	DC20V	
消 費 電 流 (mA)	150	
設 置 方 法	ラックマウント型	EIA規格 1H
使用周囲温度範囲 ($^{\circ}$ C)	0~+40	
重 量 (Kg)	1.5	

					整理図番 Arrangement Fig. No	K-10010
					品 名 Model	FM増幅器
					品 番 Model No	TZ-E31EFM
					図 番 Fig. No	
修正履歴	設 計 Design	作 成 Drawing	検 印 Check	承 認 Approve		
		川 端				



					整理図番 Arrangement Fig. No	K-10011
					品名 Model	FM増幅器
修正履歴	設計 Design	作成 Drawing	検印 Check	承認 Approve	品番 Model No	TZ-E31EFM
		川 端			図番 Fig. No	

松下電器産業株式会社



単位:mm

■ 部品表

No	名称	材質	処理	員数	備考
1	前面パネル	SPCC	MFZnⅢ-C	1	焼付塗装:WH-175
2	シャーシ	亜鉛鋼板		1	
3	増幅ユニット			1	
4	B・P・F			2	
5	電源入力端子			1	DC 20V
6	出力レベル調整			1	
7	電源表示 LED				
8	入力端子	BsBM	BNM3	1	F型接栓座
9	出力端子	BsBM	BNM3	1	F型接栓座

					整理図番 Arrangement Fig. No	K-10012
					品名 Model	FM増幅器
修正履歴	設計 Design	作成 Dr awing	検印 Check	承認 Approve	品番 Model No	TZ-E31EFM
		川端			図番 Fig. No	