

Panasonic CATV システム

VHFチャンネル専用増幅ユニット
(隣接ch対応ノッチフィルター付)

TZ-E31EN□□

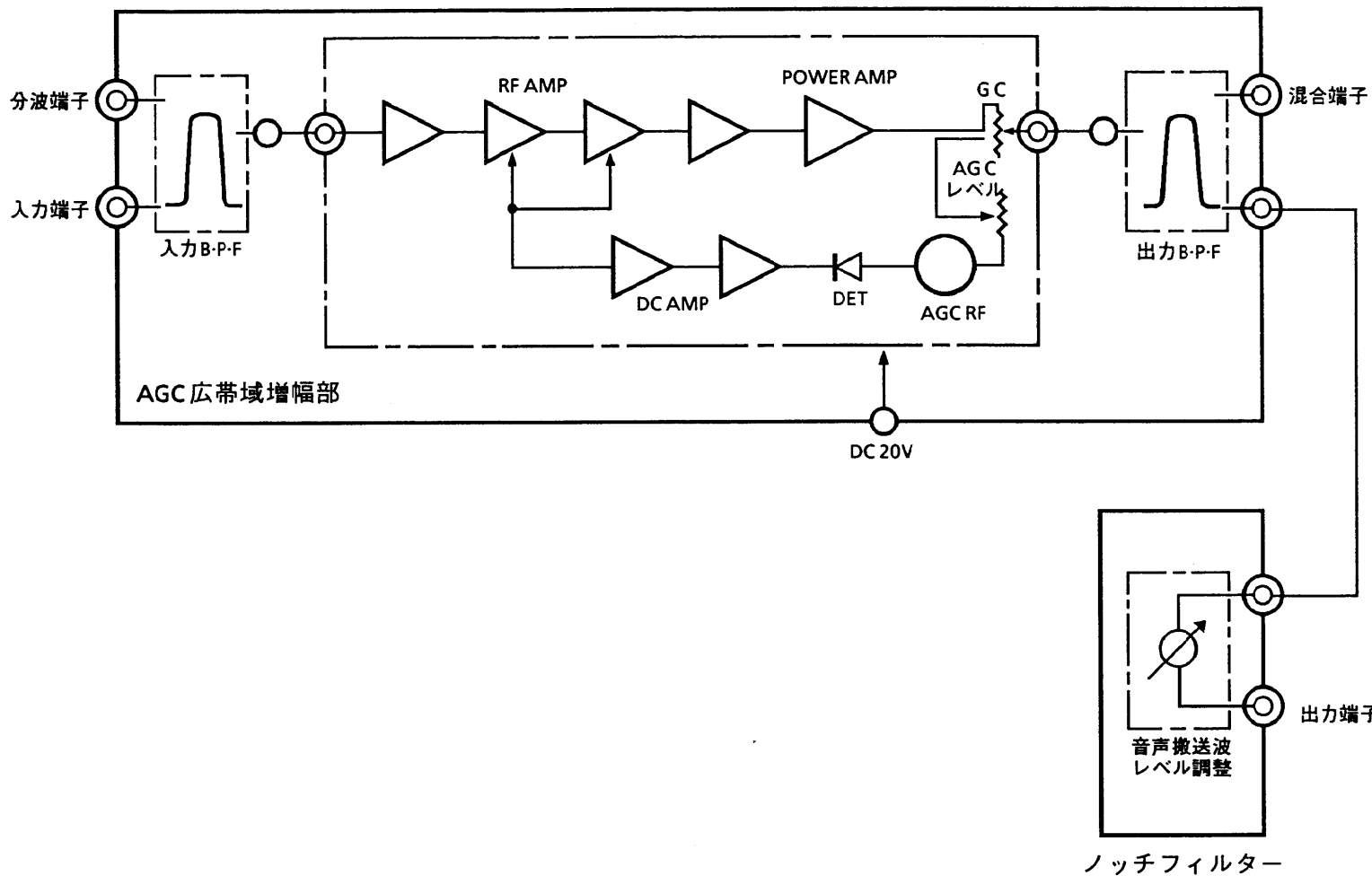
仕様書

EIA規格 塗装色WH175					整理図番 Arrangement Fig. No	K-20021
					品名 Model	VHFch専用増幅ユニット
修正履歴	設計 Design	作成 Drawing	検印 Check	承認 Approve	品番 Model No	TZ-E31EN□□
		川 端			図番 Fig. No	

■ 定 格

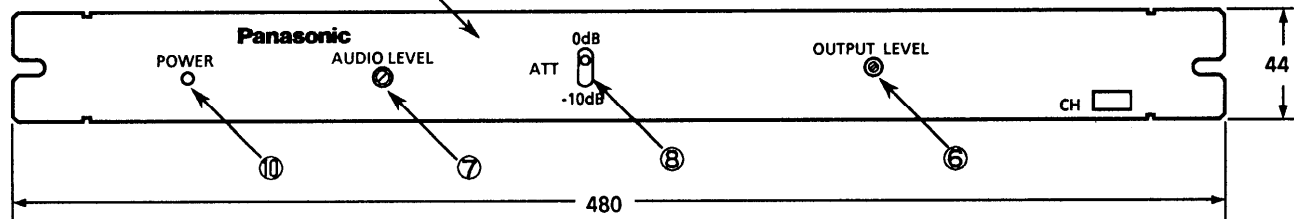
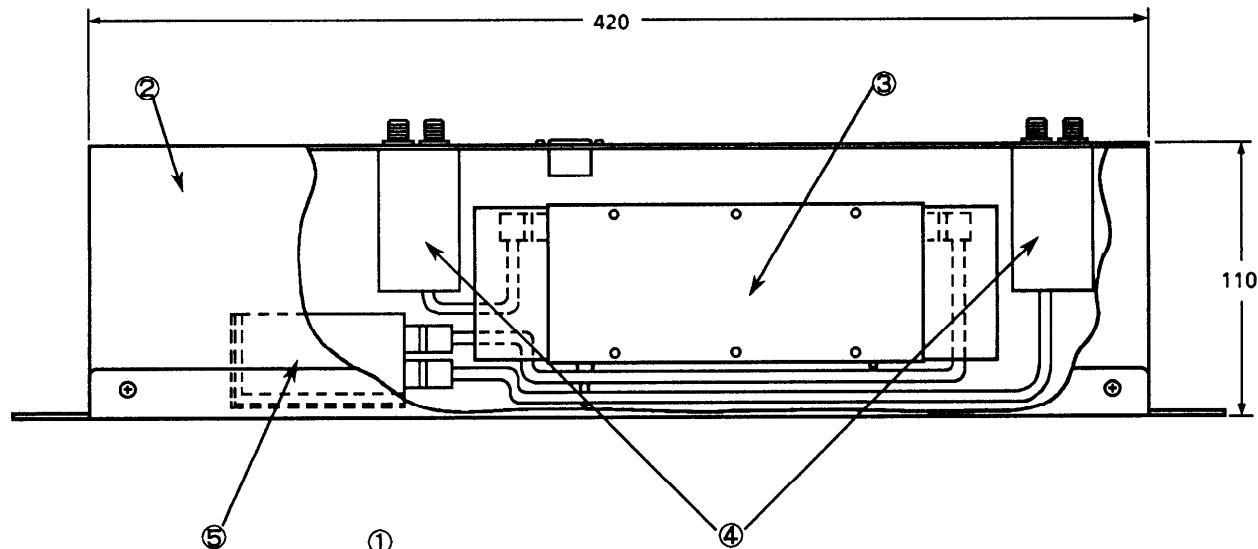
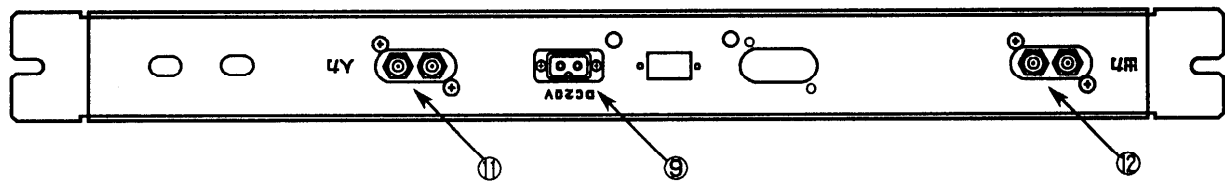
項 目	規 格	備 考
周 波 数 範 囲 (MHz)	70~222	指定のTVチャンネル
最 大 利 得 (dB)	50	
最大出力レベル (dB μ)	115dB	
出力調整範囲 (dB)	0~-13以上 連続可変	
AGC特性 (dB)	± 1.5 以内	入力75 ± 10 dB μ で出力レベル安定度
利得安定度 (dB)	± 2.0 以内	fv-fa間
帯域内周波数特性 (dB)	± 1.5 以内	中心周波数 ± 3 MHz
帯域外減衰量 (dB)	20以上	中心周波数 ± 9 MHz
雑音指数 (dB)	9.5以内	中心周波数
入出力インピーダンス (Ω)	75	
入出力電圧定在波比	2.5以下	
カラービート (dB)	-30以下	最大出力レベル
電 源 電 圧 (V)	DC 20V	
消 費 電 力 (mA)	150	
使用周囲温度範囲 ($^{\circ}$ C)	-10~+40	
設 置 方 法	EIAラックマウント 1H	
重 量 (Kg)	1.6	

					整理図番 Arrangement Fig. No	K-20022
					品 名 Model	VHFch専用増幅ユニット
修正履歴	設 計 Design	作 成 Drawing	検 印 Check	承 認 Approve	品 番 Model No	TZ-E31EN□□
		川 端			図 番 Fig. No	



					整理図番 Arrangement Fig. No	K-20023
					品名 Model	VHFch専用増幅ユニット
修正履歴	設計 Design	作成 Drawing	検印 Check	承認 Approve	品番 Model No	TZ-E31EN□□
		川端			図番 Fig. No	

松下電器産業株式会社



単位:mm

■ 部品表

No	名称	材質	処理	員数	備考
1	前面パネル	SPCC	MFZnⅢ-C	1	焼付塗装:WH-175
2	シャーシ			1	
3	増幅ユニット			1	
4	B・P・F			2	
5	ノッチフィルター			1	
6	出力レベル調整			1	
7	音声出力レベル調整			1	
8	入力アッテネータ			1	
9	電源入力端子			1	DC 20V
10	電源表示 LED			1	
11	入力端子	BsBM	BNM3	1	F型接栓座
12	出力端子	BsBM	BNM3	1	F型接栓座

					整理図番 Arrangement Fig. No	K-20024
					品名 Model	VHFch専用増幅ユニット
修正履歴	設計 Design	作成 Drawing	検印 Check	承認 Approve	品番 Model No	TZ-E31EN□□
		川 端			図番 Fig. No	