

Panasonic CATVシステム

UHFチャンネル専用増幅器

TZ-E31EU□□

TZ-E31EBU□□

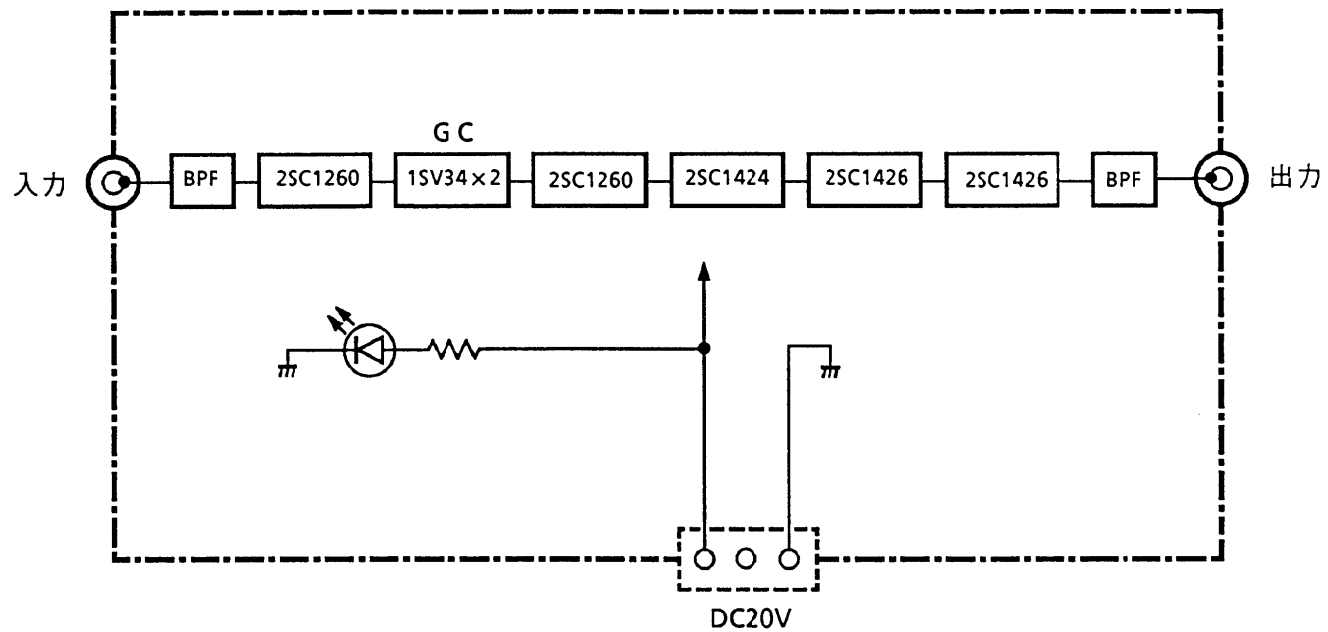
仕様書

EIA規格 塗装色TZ-E31EU□□:WH175 TZ-E31EBU□□:WH223					整理図番 Arrangement Fig. No	K-20013
					品名 Model	UHFチャンネル専用増幅器
修正履歴	設計 Design	作成 Drawing	検印 Check	承認 Approve	品番 Model No	TZ-E31EU□□ TZ-E31EBU□□
		川 端			図番 Fig. No	

■ 定 格

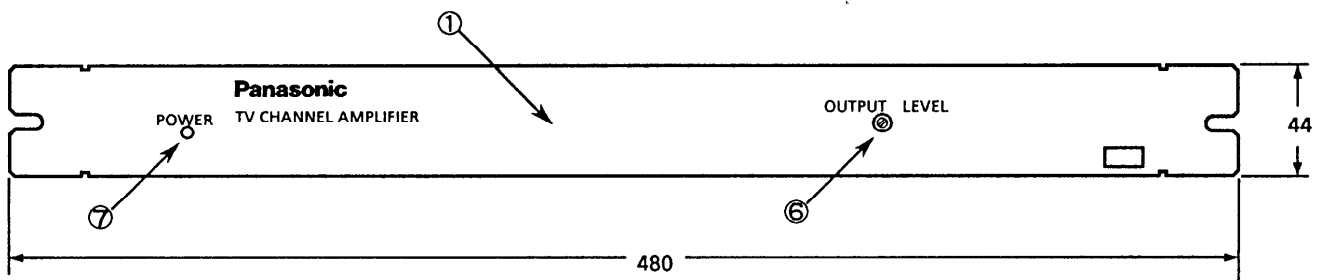
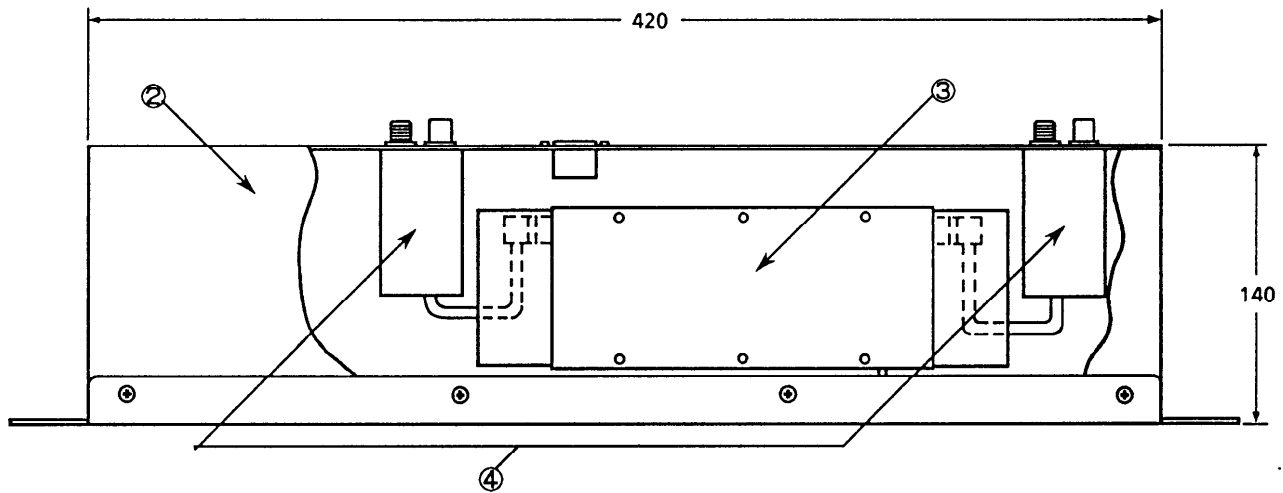
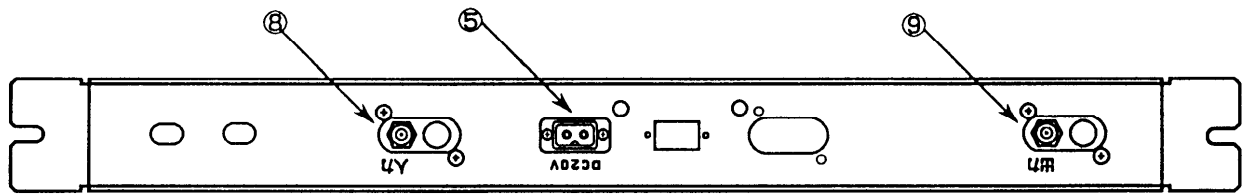
項 目	規 格	備 考
周 波 数 帯 域 (MHz)	470~770	
最 大 利 得 (dB)	35	
最大出力レベル (dB μ)	110	
出力調整範囲 (dB)	0~-10以上	連続可変
利 得 安 定 度 (dB)	± 1.5 以内	fv-fa間
帯域内周波数特性 (dB)	± 1.5 以内	中心周波数 ± 3 MHz
帯域外減衰量 (dB)	15以上	中心周波数 ± 9 MHz
雑 音 指 数 (dB)	10以下	中心周波数
カラービート (dB)	-30以下	最大出力レベル
入出力インピーダンス (Ω)	75/F	
入出力V \cdot S \cdot W \cdot R	2.0以下	
電 源 電 圧 (V)	DC20	
消 費 電 流 (mA)	170	
設 置 方 法	EIAラックマウント 1H	
使用周囲温度範囲 ($^{\circ}$ C)	0~+40	
重 量 (Kg)	1.5	

					整理図番 Arrangement Fig. No	K-20014
					品 名 Model	UHFチャンネル専用増幅器
修正履歴	設 計 Design	作 成 Drawing	検 印 Check	承 認 Approve	品 番 Model No	TZ-E31EU□□
		川 端			図 番 Fig. No	



					整理図番 Arrangement Fig. No	K-20015
					品名 Model	UHFチャンネル専用増幅器
修正履歴	設計 Design	作成 Drawing	検印 Check	承認 Approve	品番 Model No	TZ-E31EU□□
		川 端			図番 Fig. No	

松下電器産業株式会社



単位:mm

■ 部品表

No	名称	材質	処理	員数	備考
1	前面パネル	SPCC	MFZnⅢ-C	1	焼付塗装:WH-175
2	シャーシ	亜鉛鋼板		1	
3	増幅ユニット(MGC)			1	
4	B・P・F(UHF)			2	
5	電源入力端子			1	DC 20V
6	出力レベル調整			1	
7	電源表示 LED			1	
8	入力端子	BsBM	BNM3	1	F型接栓座
9	出力端子	BsBM	BNM3	1	F型接栓座

					整理図番 Arrangement Fig. No	K-20016
					品名 Model	UHFチャンネル専用増幅器
修正履歴	設計 Design	作成 Drawing	検印 Check	承認 Approve	品番 Model No	TZ-E31EU□□
		川 端			図番 Fig. No	