

Panasonic CATVシステム

VHF広帯域増幅器

TZ-E31EW

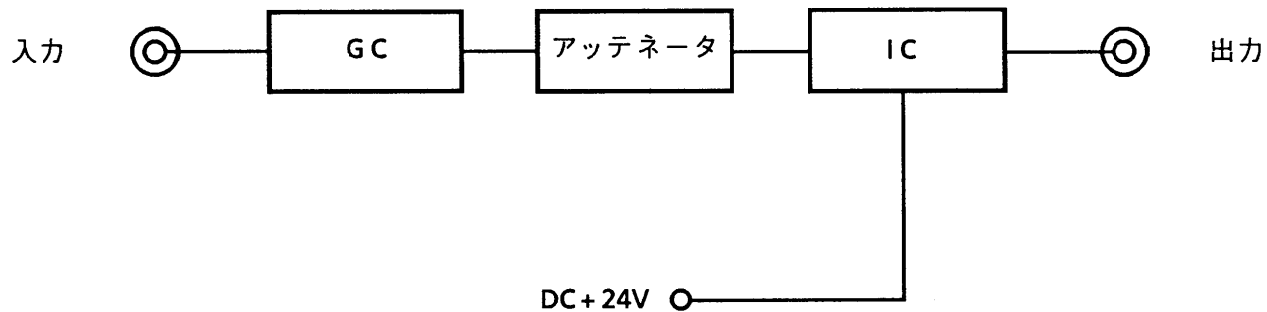
仕様書

EIA規格 塗装色 WH175					整理図番 Arrangement Fig. No	K-20045
					品名 Model	VHF広帯域増幅器
修正履歴	設計 Design	作成 Drawing	検印 Check	承認 Approve	品番 Model No	TZ-E31EW
		川 端			図番 Fig. No	

■ 定 格

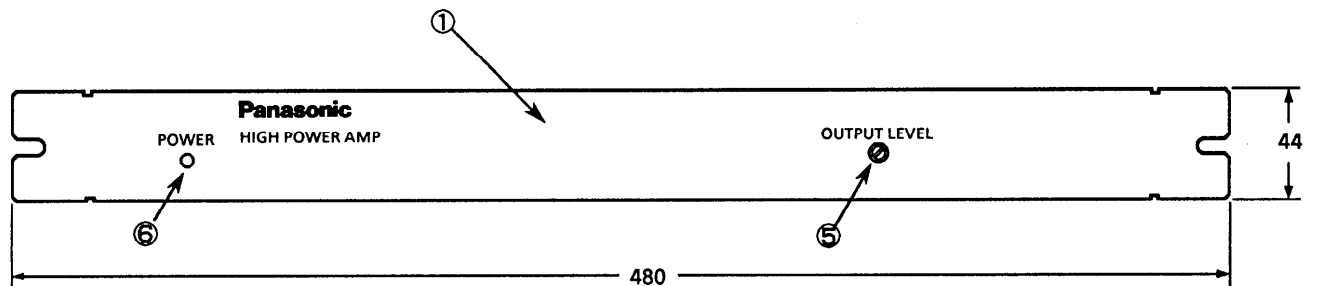
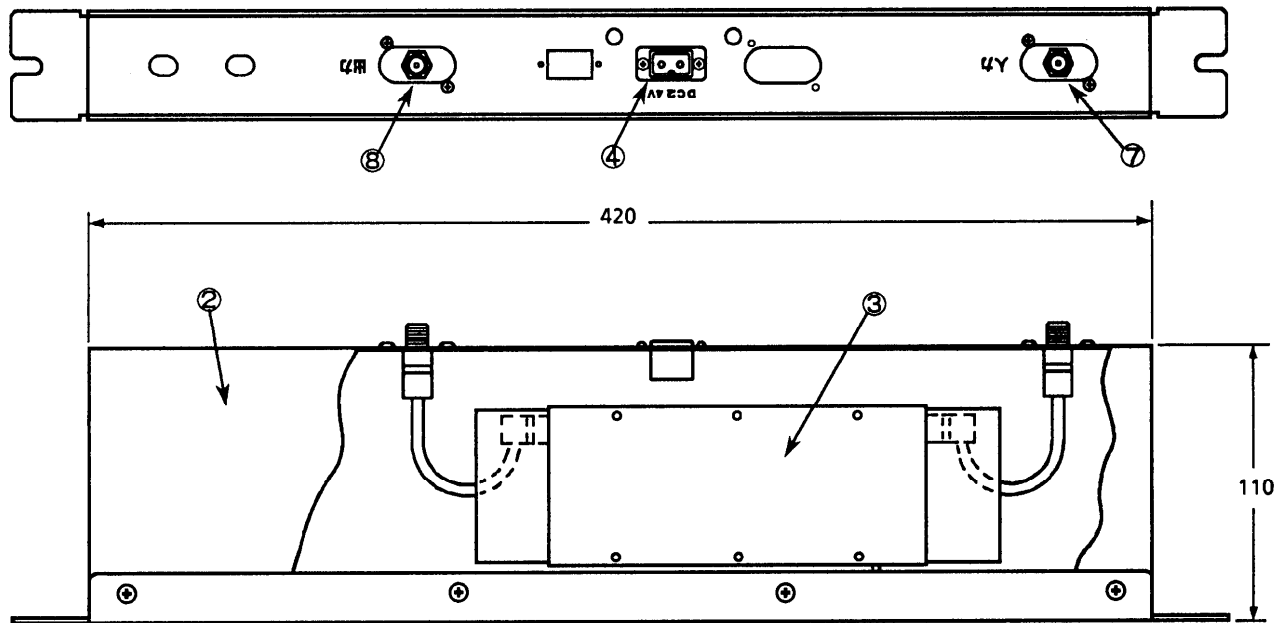
項 目	規 格	備 考
周 波 数 帯 域	70~250MHz	
入出力インピーダンス (Ω)	75	
利 得 (dB)	20 以上	
利得調整範囲 (dB)	0~-10 以上	連続可変
定 格 出 力 (dBμ)	105以上(30波時)	107以上(20波時)
C T B (dB)	-65以下(30波時)	
混 変 調 (dB)	-63以下(30波時)	
相 互 変 調 (dB)	-65以下	
ハ ム 変 調 (dB)	-70以下	
雑 音 指 数 (dB)	10以下	入力ATT 0dB時
帯 域 内 偏 差 (dB)	±1.0以内	
V·S·W·R	2.0以下	
電 源 電 圧 (V)	DC24V	
消 費 電 流 (mA)	310	
使用周囲温度範囲 (°C)	0~+40	
設 置 方 法	EIAラックマウント 1H	
重 量 (Kg)	1.4	

					整理図番 Arrangement Fig. No	K-20046
					品 名 Model	VHF広帯域増幅器
修正履歴	設 計 Design	作 成 Drawing	検 印 Check	承 認 Approve	品 番 Model No	TZ-E31EW
		川 端			図 番 Fig. No	



					整理図番 Arrangement Fig. No	K-20047
					品名 Model	VHF広帯域増幅器
修正履歴	設計 Design	作成 Drawing	検印 Check	承認 Approve	品番 Model No	TZ-E31EW
		川 端			図番 Fig. No	

松下電器産業株式会社



単位:mm

■ 部品表

No	名称	材質	処理	員数	備考
1	前面パネル	SPCC	MFZnⅢ-C	1	焼付塗装:WH-175
2	シャーシ	亜鉛鋼板		1	
3	高出力ユニット			1	
4	電源入力端子			1	DC 20V
5	出力レベル調整			1	
6	電源表示 LED			1	
7	入力端子	BsBM	BNM3	1	F型接栓座
8	出力端子	BsBM	BNM3	1	F型接栓座

					整理図番 Arrangement Fig. No	K-20048
					品名 Model	VHF広帯域増幅器
修正履歴	設計 Design	作成 Drawing	検印 Check	承認 Approve	品番 Model No	TZ-E31EW
		川 端			図番 Fig. No	