

Panasonic CATVシステム

UHF広帯域増幅器

TZ-E31EWU

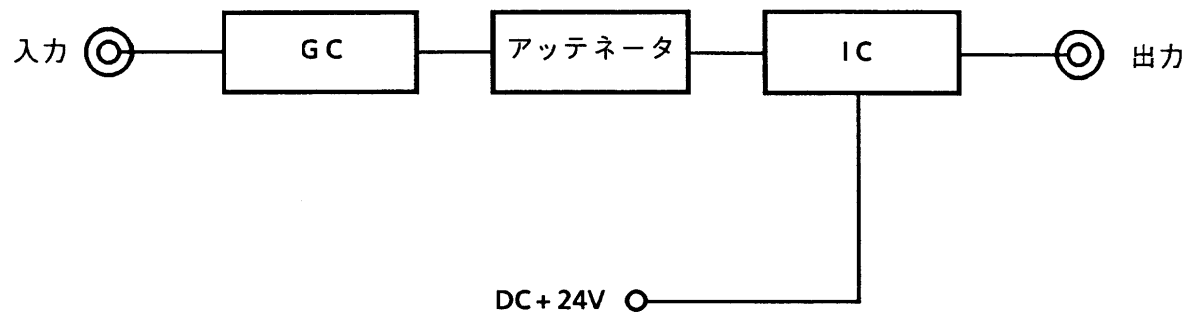
仕様書

| | | | | | | |
|--------------------|--------------|---------------|-------------|---------------|-----------------------------|-----------|
| EIA規格 塗装色 WH175 | | | | | 整理図番 Arrangement Fig. No | K-20049 |
| | | | | | 品名 Model | UHF広帯域増幅器 |
| 修正履歴 | 設計 Design | 作成 Drawing | 検印 Check | 承認 Approve | 品番 Model No | TZ-E31EWU |
| | | 川端 | | | 図番 Fig. No | |
| | | | | | | |
| | | | | | | |

■ 定格

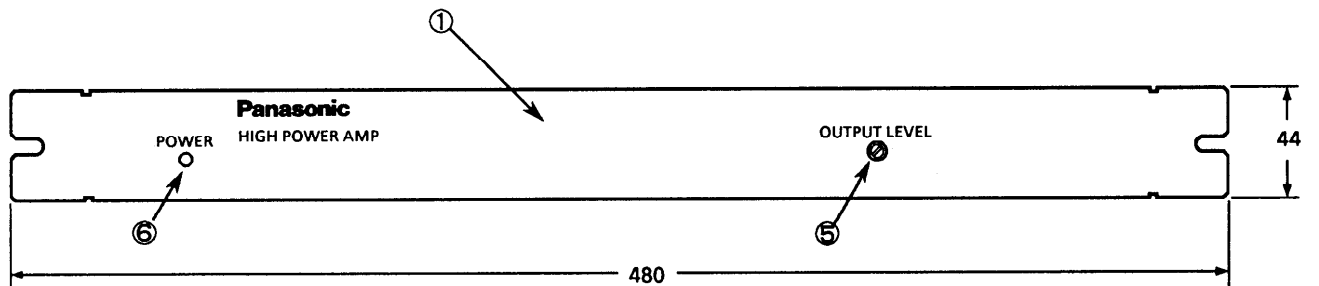
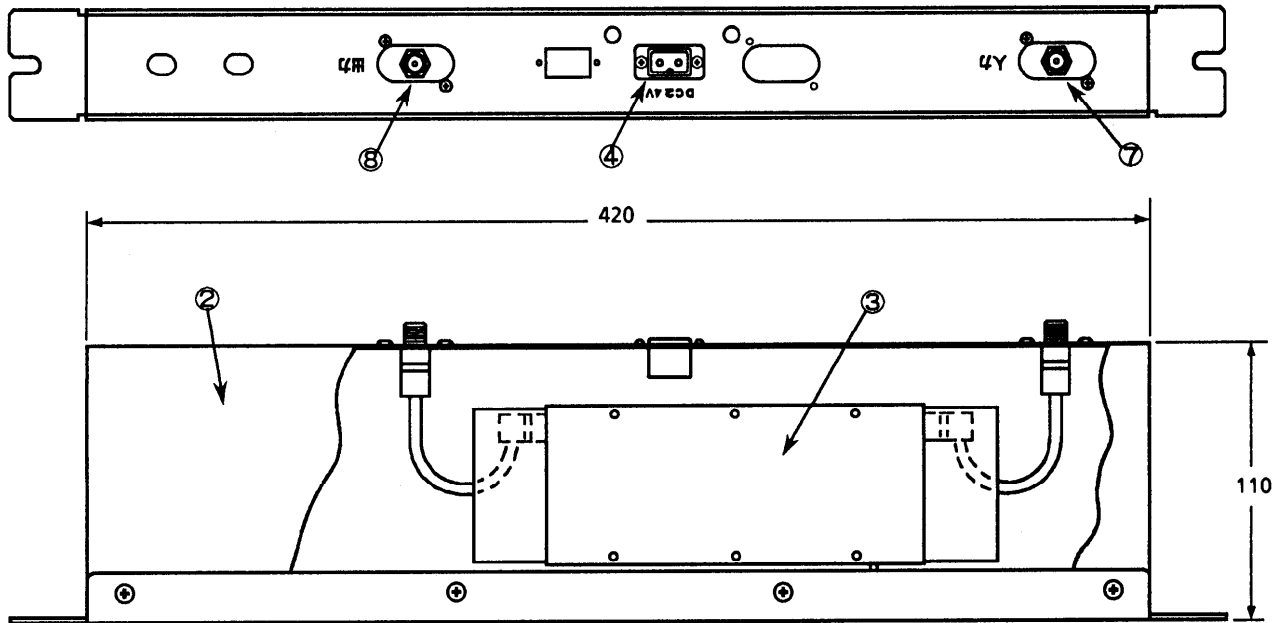
| 項目 | 規格 | 備考 |
|----------------|-------------|----------|
| 周波数帯域 (MHz) | 470~770 | |
| 利得 (dB) | 20 | |
| 利得調整範囲 (dB) | 0~-10 | 連続可変 |
| 最大出力 (dBμ) | 100 | |
| 入出力インピーダンス (Ω) | 75/F型 | |
| 入出力V・S・W・R | 2.5以下 | |
| 雑音指数 (dB) | 12以下 | レベル調整最大時 |
| 相互変調 (dB) | -52以下 | |
| 混変調 (dB) | -46以下 | |
| ハム変調 (dB) | -70以下 | |
| 出力モニター結合量 (dB) | 20±2.0以内 | |
| 不要放射 (dBμ/m) | 34以下 | |
| 電源・電圧 (V) | DC 20V | |
| 消費電力 (mA) | 350 | |
| 使用周囲温度 (°C) | -10~+40 | |
| 設置・取付 | EIA規格ラック 1H | |
| 重量 (Kg) | 約1.8 | |

| | | | | | | |
|------|--------------|---------------|-------------|---------------|-----------------------------|-----------|
| | | | | | 整理図番 Arrangement Fig. No | K-20050 |
| | | | | | 品名 Model | UHF広帯域増幅器 |
| 修正履歴 | 設計 Design | 作成 Drawing | 検印 Check | 承認 Approve | 品番 Model No | TZ-E31EWU |
| | | 川 端 | | | 図番 Fig. No | |
| | | | | | | |



| | | | | | | |
|------|--------------|---------------|-------------|---------------|-----------------------------|-----------|
| | | | | | 整理図番 Arrangement Fig. No | K-20051 |
| | | | | | 品名 Model | UHF広帯域増幅器 |
| 修正履歴 | 設計 Design | 作成 Drawing | 検印 Check | 承認 Approve | 品番 Model No | TZ-E31EWU |
| | | 川端 | | | 図番 Fig. No | |
| | | | | | | |

松下電器産業株式会社



単位:mm

■ 部品表

| No | 名称 | 材質 | 処理 | 員数 | 備考 |
|----|----------|------|---------|----|-------------|
| 1 | 前面パネル | SPCC | MFZnⅢ-C | 1 | 焼付塗装:WH-175 |
| 2 | シャーシ | 亜鉛鋼板 | | 1 | |
| 3 | 高出力ユニット | | | 1 | |
| 4 | 電源入力端子 | | | 1 | DC 20V |
| 5 | 出力レベル調整 | | | 1 | |
| 6 | 電源表示 LED | | | 1 | |
| 7 | 入力端子 | BsBM | BNM3 | 1 | F型接栓座 |
| 8 | 出力端子 | BsBM | BNM3 | 1 | F型接栓座 |

| | | | | | | | | | | | | | | | | | | | | | | | |
|--|-----------|--|--|--|------|------|--------|---------|-------|---------|---------|-------|---------|--|---|--|--|--|---|--|--|-----------------------------|---------|
| <table border="1"> <tr> <td rowspan="4">修正履歴</td> <td>設計</td> <td>作成</td> <td>検印</td> <td>承認</td> </tr> <tr> <td>Design</td> <td>Drawing</td> <td>Check</td> <td>Approve</td> </tr> <tr> <td></td> <td>川</td> <td></td> <td></td> </tr> <tr> <td></td> <td>端</td> <td></td> <td></td> </tr> </table> | | | | | 修正履歴 | 設計 | 作成 | 検印 | 承認 | Design | Drawing | Check | Approve | | 川 | | | | 端 | | | 整理図番 Arrangement Fig. No | K-20052 |
| | | | | | | 修正履歴 | 設計 | 作成 | 検印 | 承認 | | | | | | | | | | | | | |
| | | | | | | | Design | Drawing | Check | Approve | | | | | | | | | | | | | |
| | | | | | | | | 川 | | | | | | | | | | | | | | | |
| | 端 | | | | | | | | | | | | | | | | | | | | | | |
| 品名 Model | UHF広帯域増幅器 | | | | | | | | | | | | | | | | | | | | | | |
| 品番 Model No | TZ-E31EWU | | | | | | | | | | | | | | | | | | | | | | |
| 図番 Fig. No | | | | | | | | | | | | | | | | | | | | | | | |

松下電器産業株式会社