

Panasonic CATVシステム

出力増幅器

TZ-EA21J12

仕 様 書

塗装色WH175 (マンセル近似値 7.9Y6.8/0.8)					整理図番 Arrangement Fig. No	G001-1
					品名 Model	出力増幅器
修正履歴	設計 Design	製図 Drawing	検印 Check	承認 Approve	品番 Model No	TZ-EA21J12
		馬場			図番 Fig. No	

松下電器産業株式会社

出力増幅器

1. 概要


本器は、ヘッドエンドの最終段にて幹線へ送り出すレベルを合わせる為に使用します。

2. 構成及び構造

2-1 構成	本体 1 付属品 電源ケーブル(16P-3F付き・1.8m) 1 ヒューズ(0.5A) 1
2-2 構造	JISラックマウント型 外形寸法 480(W)×49(H)×330(D)mm 但し、つまみなど突起物は外形寸法に含まれません。

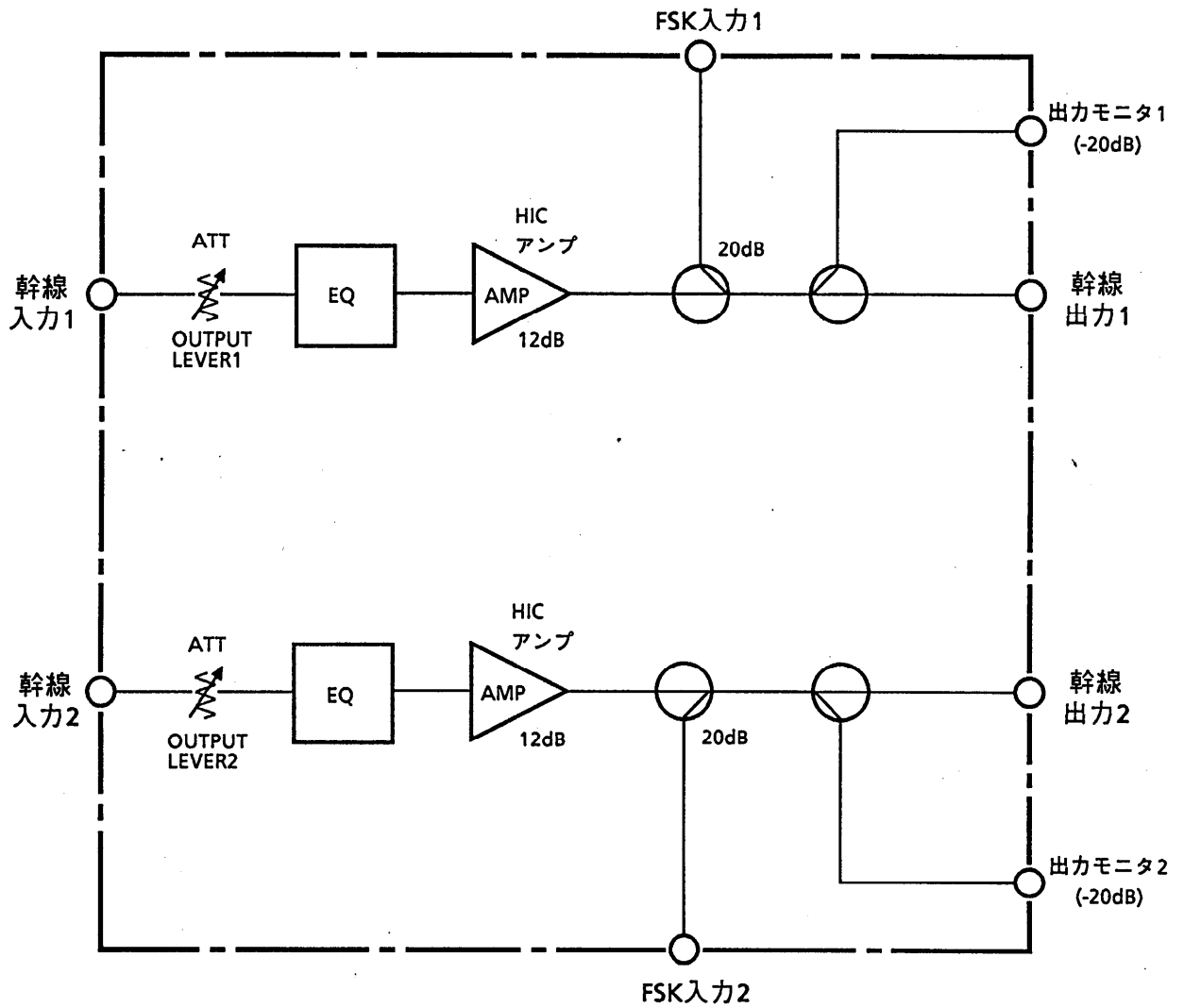
3. 定格及び性能

3-1	出力周波数	70~450MHz
3-2	利得	10dB (可変範囲 9~10dB以上)
3-3	入力アッテネータ可変範囲	6dB以上
3-4	定格入力	82dB μ フラット
3-5	定格出力	92dB μ フラット
3-6	周波数特性	1dB以内
3-7	相互変調	85dB
3-8	混変調	75dB
3-9	CTB	80dB
3-10	FSK入力挿入損失	20dB \pm 2dB以内 (FSK入力 → 幹線出力)
3-11	出力モニターレベル	-20dB \pm 1dB以内 (出力に対して)
3-12	出力インピーダンス	75 Ω 不平衡 F型
3-13	入出力電圧定在波比	1.5以下
3-14	雑音指数	10dB以下
3-15	電源	AC100 \pm 10% 50/60Hz 10VA
3-16	使用	連続
3-17	環境	温度 0 $^{\circ}$ C~40 $^{\circ}$ C 湿度 45%~95%
3-18	重量	3kg

					整理図番 Arrangement Fig. No	G001-2
					品名 Model	出力増幅器
修正履歴	設計 Design	製図 Drawing	検印 Check	承認 Approve	品番 Model No	TZ-EA21J12 TZ-EA21JB12
		馬場			図番 Fig. No	

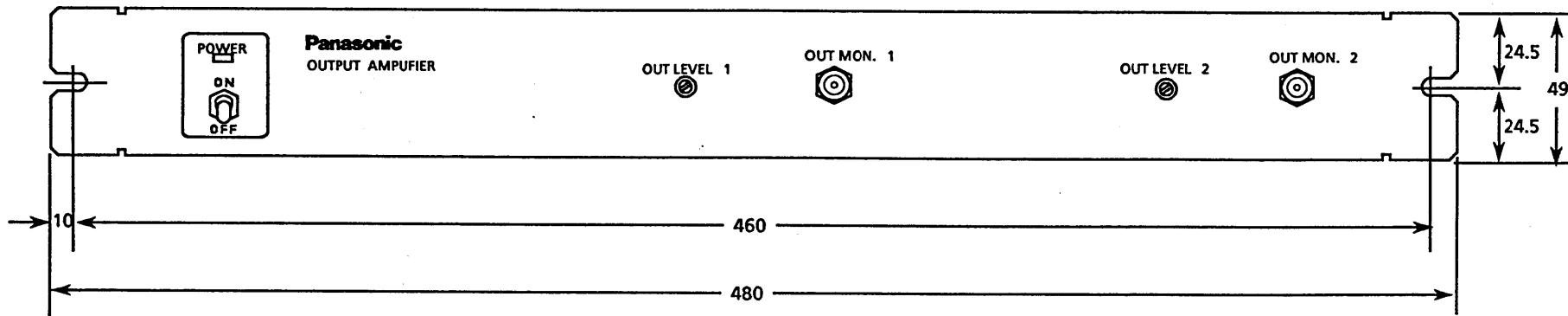
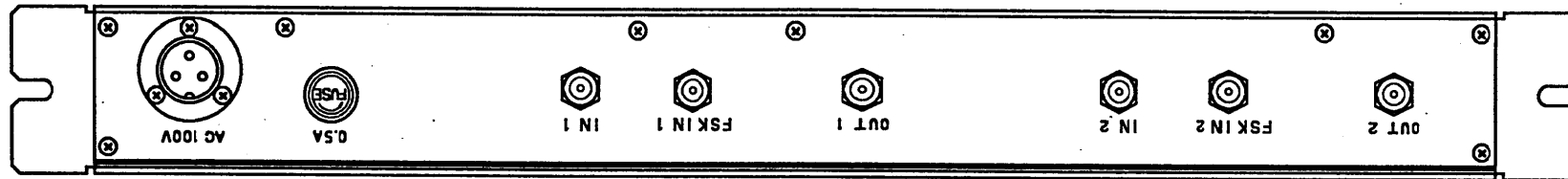
松下電器産業株式会社

■ ブロックダイアグラム



					整理図番 Arrangement Fig. No	G001-3
					品名 Model	出力増幅器
修正履歴	設計 Design	製図 Drawing	検印 Check	承認 Approve	品番 Model No	TZ-EA21J12 手Z-EA21JB12
		馬場	井上		図番 Fig. No	

松下電器産業株式会社



D = 330
 单位:mm

					整理図番 Arrangement Fig. No	G001-4
					品名 Model	出力増幅器
修正履歴	設計 Design	製図 Drawing	検印 Check	承認 Approve	品番 Model No	TZ-EA21J12 TZ-EA21JB12
		馬場	井上		図番 Fig. No	

松下電器産業株式会社