

Panasonic CATVシステム

上り用増幅器

TZ-EA21JH16

仕様書

収納ラックJIS規格 塗装色 WH175 7.9Y6.8/0.8					整理図番 Arrangement Fig. No	G003-1
					品名 Model	上り用増幅器
修正履歴	設計 Design	製図 Drawing	検印 Check	承認 Approve	品番 Model No	TZ-EA21JH16
					図番 Fig. No	

■ 定格・性能

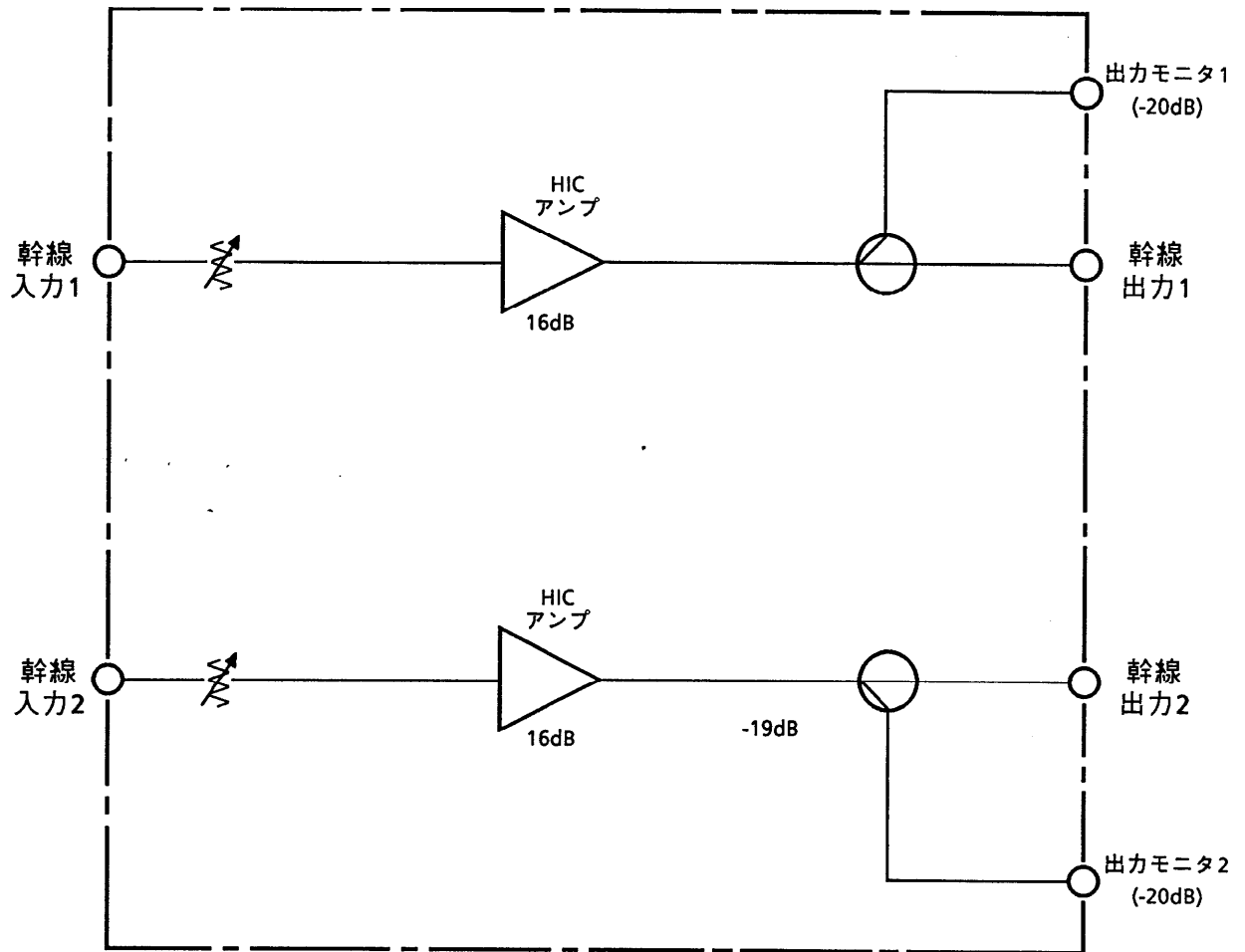
項目	品番	TZ-EA21JH16
周波数帯域		10~50MHz
利得		14dB
入力アッテネータ可変範囲		6dB以上
定格入力		67dB μ Vフラット
定格出力		81dB μ Vフラット
周波数特性		2dB以内
出力モニターレベル		出力に対し-20dB \pm 1dB以内
幹線入力端子数		2
幹線出力端子数		2
出力モニター端子数		2
入出力インピーダンス		75 Ω
入出力電圧定在波比		1.5以下
電源消費電力		AC100V 50/60Hz 約10VA
寸法		480(W) \times 49(H) \times 300(D) mm
重量		約 4Kg

※ 改良のため変更することがあります。

					整理図番 Arrangement Fig. No	G003-2
					品名 Model	上り用増幅器
修正履歴	設計 Design	製図 Drawing	検印 Check	承認 Approve	品番 Model No	TZ-EA21JH16
					図番 Fig. No	

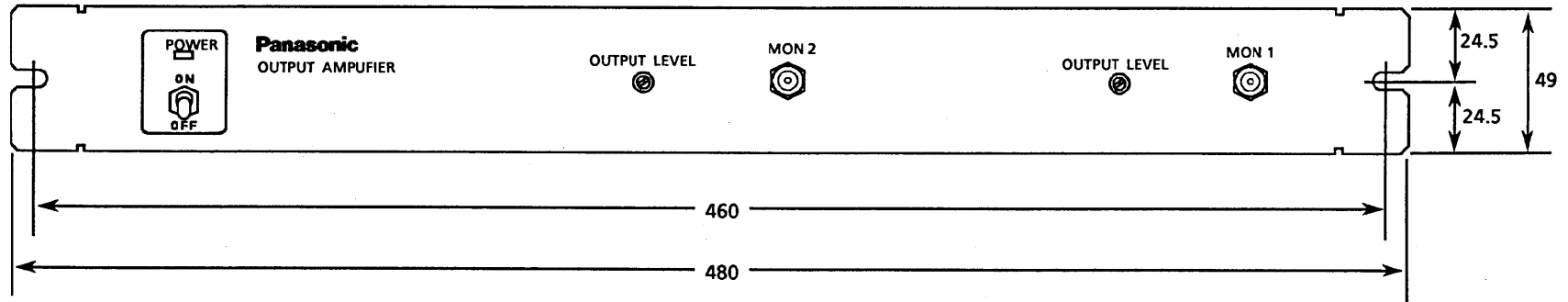
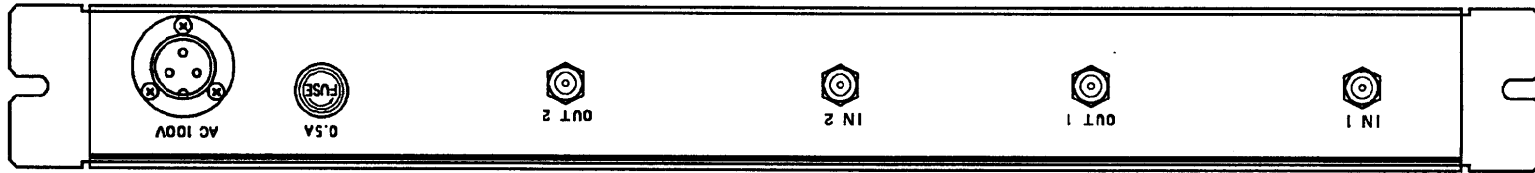
松下電器産業株式会社

■ ブロックダイアグラム



					整理図番 Arrangement Fig. No	G003-3
					品名 Model	上り用増幅器
修正履歴	設計 Design	製図 Drawing	検印 Check	承認 Approve	品番 Model No	TZ-EA21JH16
					図番 Fig. No	

松下電器産業株式会社



					整理図番 Arrangement Fig. No	G003-4
					品名 Model	上り用増幅器
修正履歴	設計 Design	製図 Drawing	検印 Check	承認 Approve	品番 Model No	TZ-EA21JH16
					図番 Fig. No	

松下電器産業株式会社