
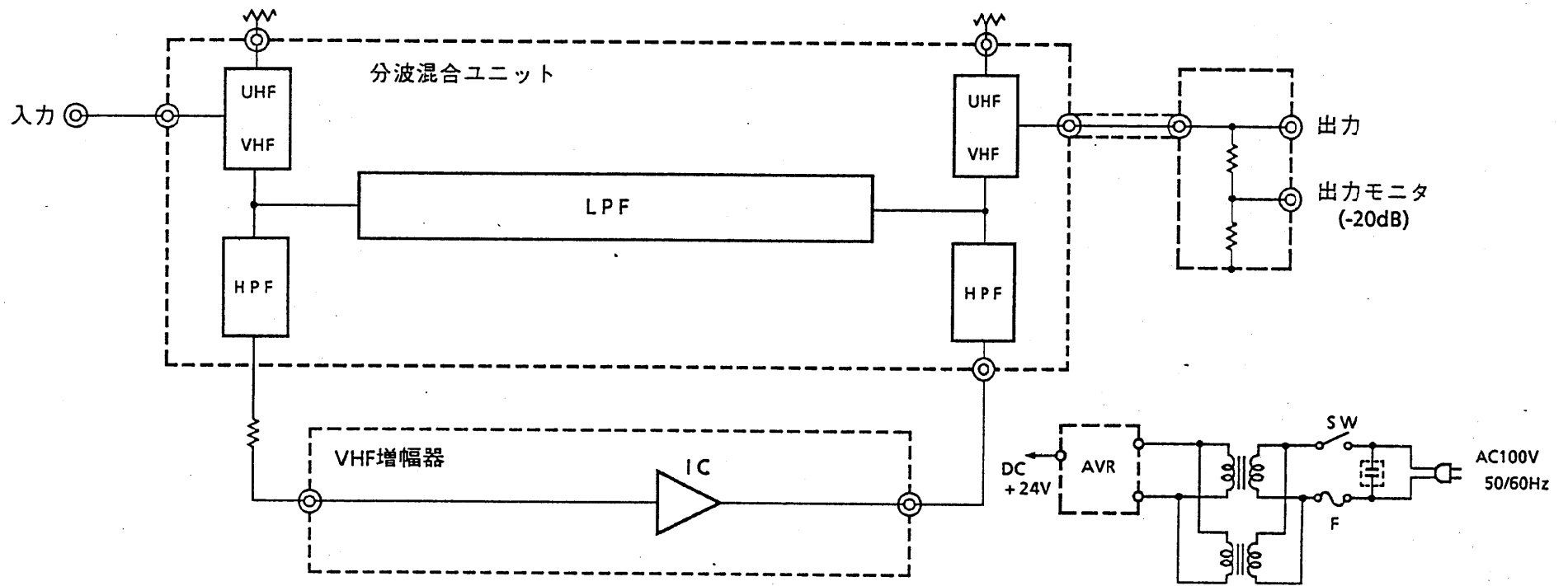


■ 定 格

項 目	規 格		備 考
	10~50	70~450	
周 波 数 帯 域 (MHz)	10~50	70~450	
利 得 (dB)	-3.0	20	
利 得 調 整 範 囲 (dB)	-	0~-10以上	連続可変
最 大 出 力 (dB μ)	-	106	32 波時
入出力インピーダンス (Ω)	75		
入出力V-S-W-R	2.0以下	2.0以下	
雑音指数 (dB)	-	10以下	レベル調整最大時
C-T-B (dB)	-	-55以下	
相互変調 (dB)	-	-62以下	
混変調 (dB)	-	-67以下	32 波時
ハム変調 (dB)	-	-70以下	
出力モニター結合量 (dB)	-	20 \pm 1.5以内	
不要放射 (dB μ /m)	34以下		
電源・電圧 (V)	AC100V 50/60Hz		
消費電力 (W)	20		
設置・取付	EIA規格ラック 1H		
使用周囲温度 ($^{\circ}$ C)	-10~+40		
重 量 (Kg)	約 4.8		

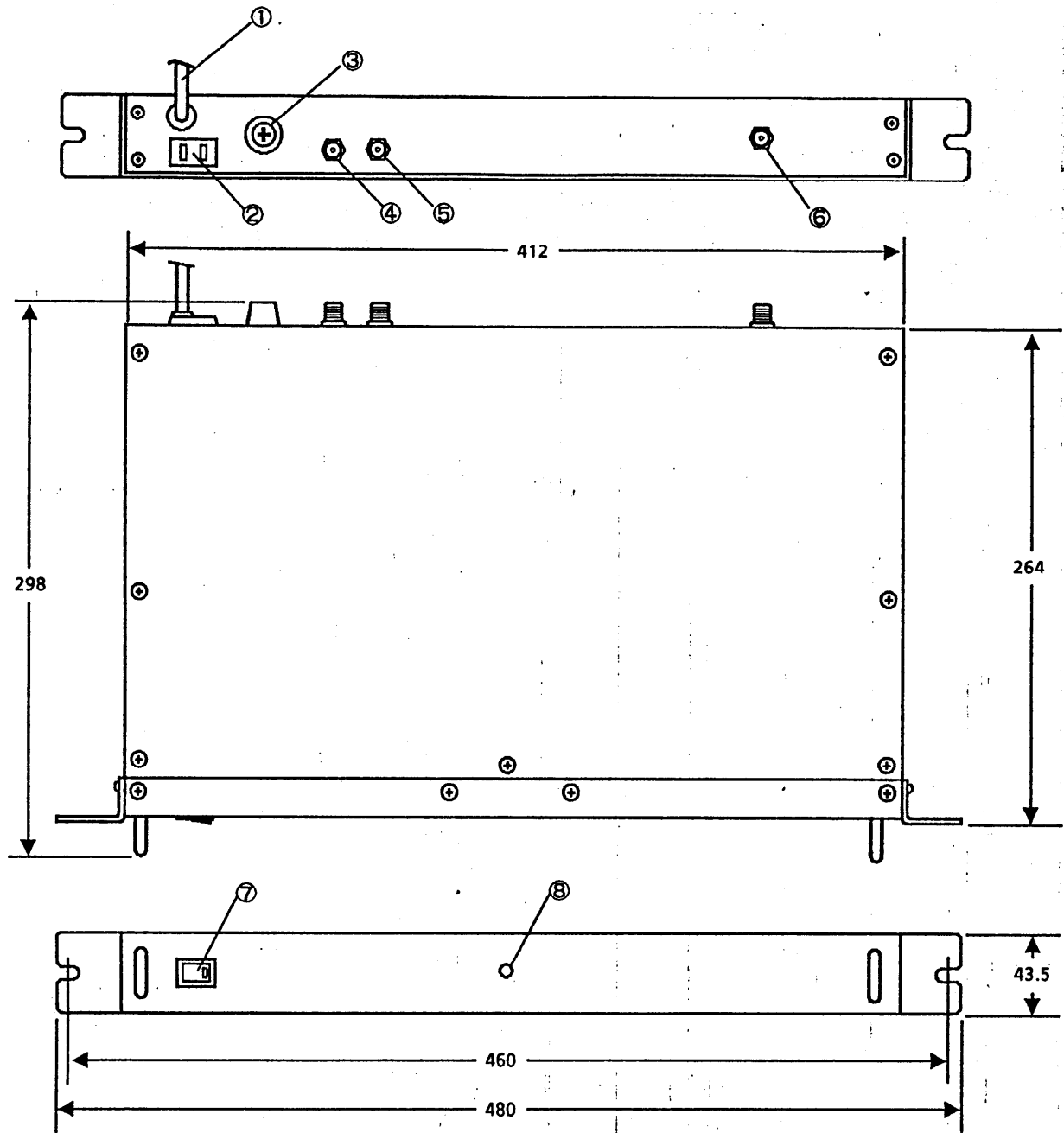
					整理図番 Arrangement Fig. No	K-10076
					品 名 Model	上りバス高出力増幅器
修正履歴	出 図 Output	作 成 Drawing	検 印 Check	承 認 Approve	品 番 Model No	TZ-EA31E45A
94-12-14 改定		川 端			図 番 Fig. No	



					整理図番 Arrangement Fig. No	K-10077
					品名 Model	上りパス高出力増幅器
修正履歴 94-12-14 改定	出図 Out put	作成 Drawing	検印 Check	承認 Approve	品番 Model No	TZ-EA31E45A
		川端			図番 Fig. No	

松下電器産業株式会社

■ 外観図



■ 各部の名称

No	名称	No	名称
①	電源コード 1.5m	⑤	出力端子F型コネクタ
②	ACコンセント	⑥	入力端子F型コネクタ
③	ヒューズ	⑦	電源スイッチ
④	出力モニター(-20dB)	⑧	出カレベル調整

					整理図番 Arrangement Fig. No	K-10078
					品名 Model	上リパス高出力増幅器
					品番 Model No	TZ-EA31E45A
					図番 Fig. No	
修正履歴	出回 Out put	作成 Drawing	検印 Check	承認 Approve		
94-12-14 改定		川端		