
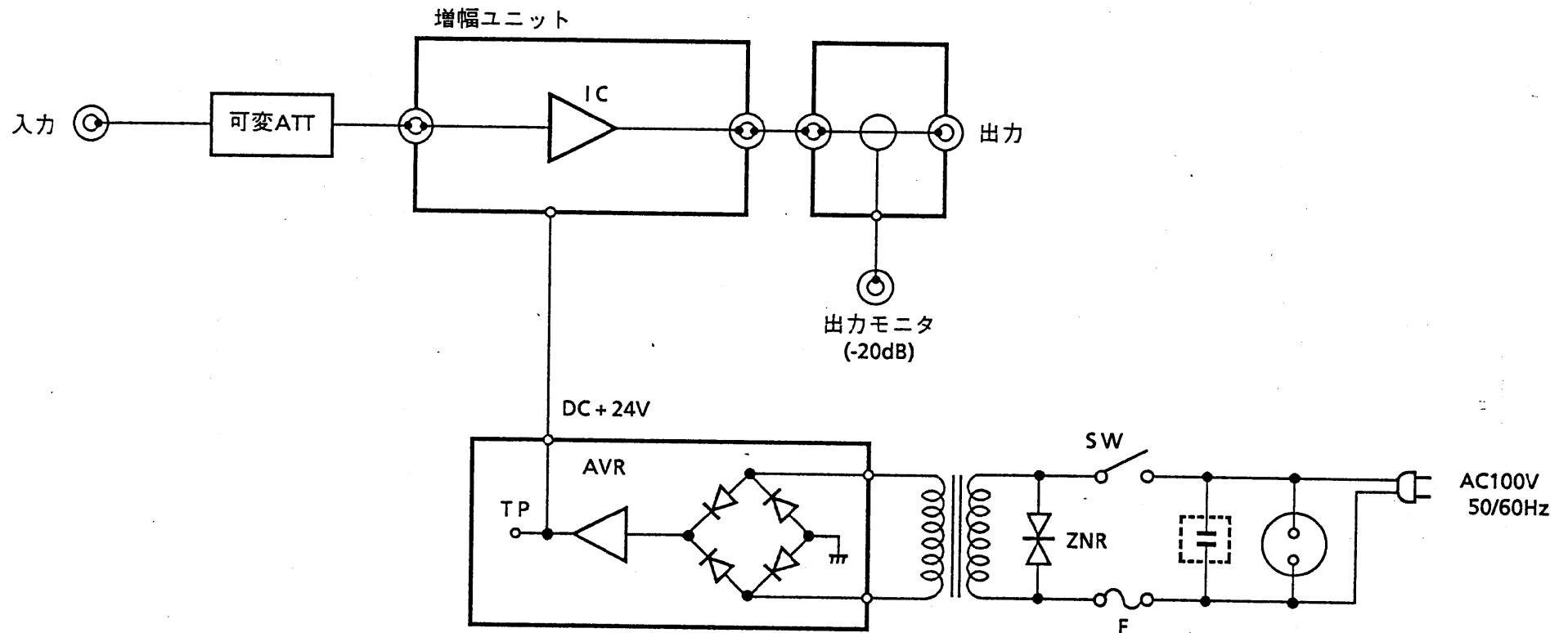



■ 定 格

項 目	規 格	備 考
周 波 数 帯 域 (MHz)	70 ~ 250	
入出力インピーダンス (Ω)	75	
利 得 (dB)	20	
利 得 調 整 範 囲 (dB)	0 ~ -10以上	連続可変
定 格 出 力 (dBμ)	108 (8波)	
C · T · B (dB)	-55 以下 (8波)	
混 変 調 (dB)	-62 以下 (8波)	
相 互 変 調 (dB)	-67 以下	
ハ ム 変 調 (dB)	-70 以下	
雑 音 指 数 (dB)	10 以下	レベル調整最大時
帯 域 内 偏 差 (dB)	±1 以内	
V · S · W · R	2.0 以下	
電 源 · 電 圧 (V)	AC100V 50/60Hz	
消 費 電 力 (VA)	22	
使 用 周 囲 温 度 (°C)	-10 ~ +40	
設 置 · 取 付	EIA規格ラック 1H	
重 量 (Kg)	約5.0	

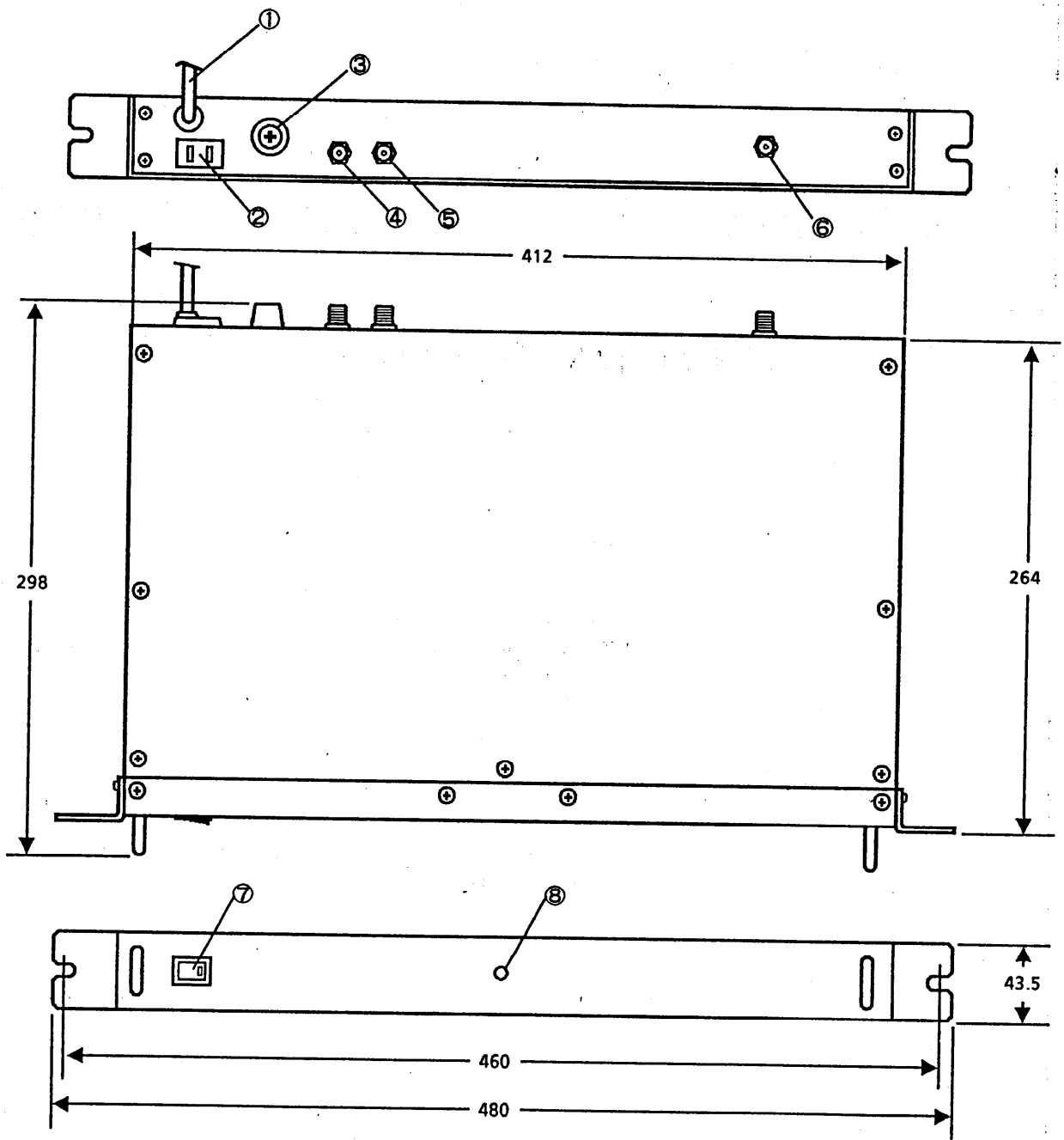
					整理図番 Arrangement Fig. No	K-10088
					品 名 Model	VHF前置増幅器
修正履歴	出 図 Out put	作 成 Drawing	検 印 Check	承 認 Approve	品 番 Model No	TZ-EA31EPV
94-12-14 改定		川 端			図 番 Fig. No	



					整理図番 Arrangement Fig. No	K-10089
					品名 Model	VHF前置増幅器
修正履歴 94-12-14 改定	出図 Out put	作成 Drawing	検印 Check	承認 Approve	品番 Model No	TZ-EA31EPV
		川端			図番 Fig. No	

松下電器産業株式会社

■ 外観図



■ 各部の名称

No	名称	No	名称
①	電源コード 1.5m	⑤	出力端子F型コネクタ
②	ACコンセント	⑥	入力端子F型コネクタ
③	ヒューズ	⑦	電源スイッチ
④	出力モニター(-20dB)	⑧	出力レベル調整

					整理図番 Arrangement Fig. No	K-10090
					品名 Model	VHF前置増幅器
					品番 Model No	TZ-EA31EPV
					図番 Fig. No	
修正履歴	出図 Output	作成 Drawing	検印 Check	承認 Approve		
94-12-14 改定		川端		