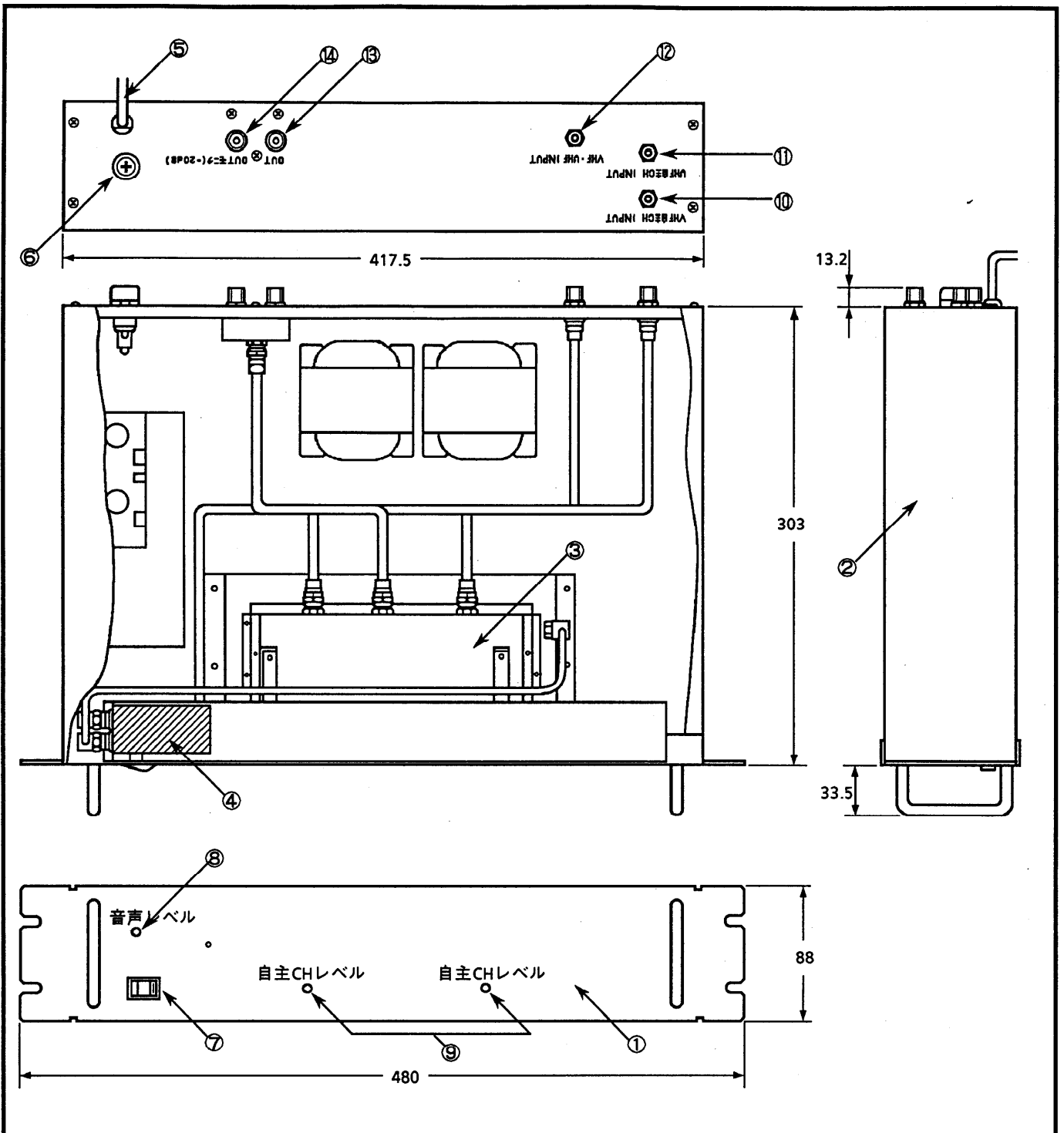


■ 定 格

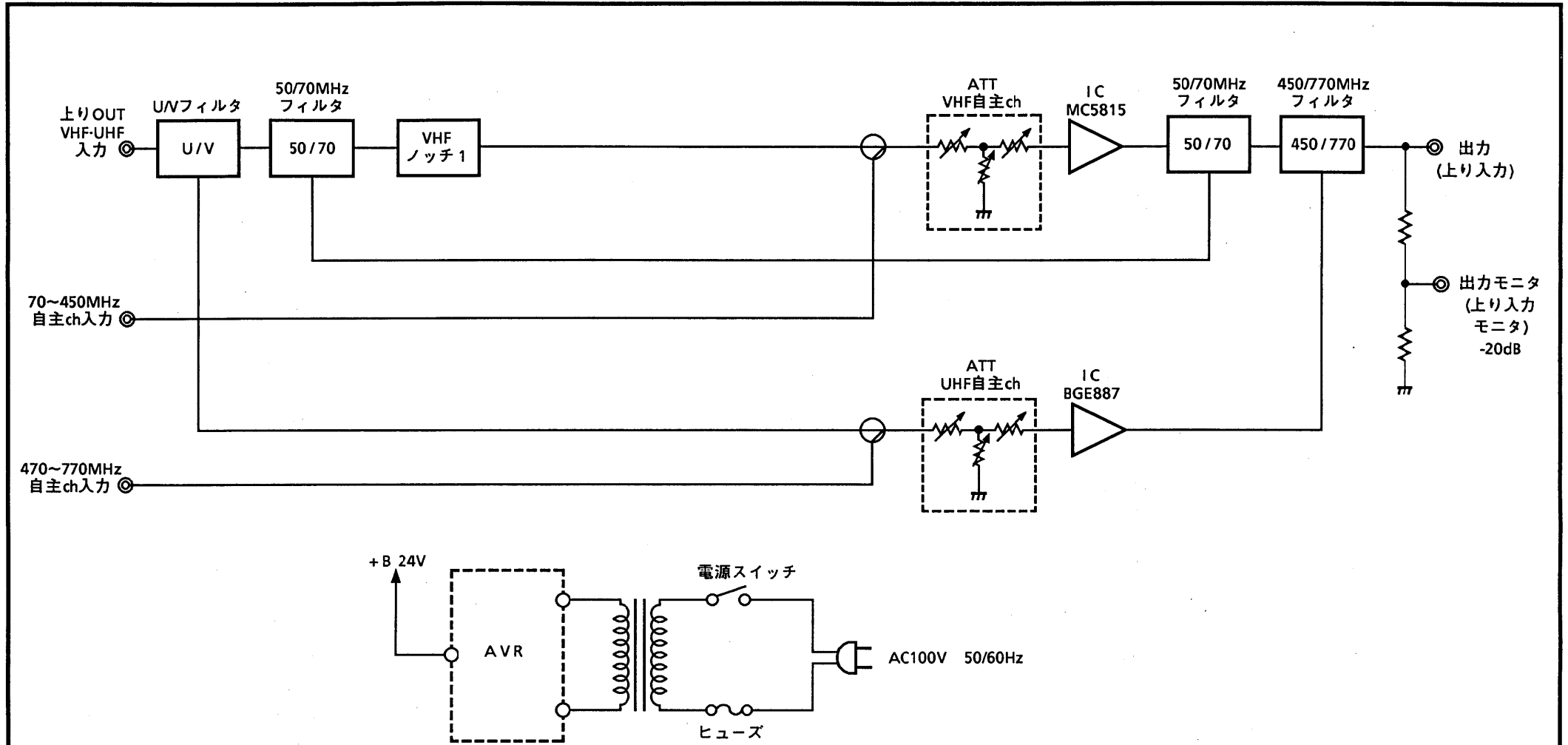
項 目	規 格					備 考
	10～50	70～222	自主CH入力 70～450	470～770	自主CH入力 470～770	
周波数帯域 (MHz)	10～50	70～222	自主CH入力 70～450	470～770	自主CH入力 470～770	
利 得 (dB)	-3以下	13以上	8以上	18以上	8以上	
利得調整範囲 (dB)	—	0～10以上		0～10以上		
帯域内偏差 (dB)	±1以内	±1.5以内 (ノッチ共振点±3MHzは除く)		±1.5以内		p-p
利得安定度 (dB)	1以内	1以内(ノッチは2以内)		1以内		0～55°C
定格出力レベル (dB _μ)	—	105 (58波伝送)		110 (8波伝送)		VHF 58波 UHF 8波
雑音指数 (dB)	—	15以下 (ノッチ共振点よ り±3MHzは除く)	20以下	12以下	20以下	レベル調整 最大
入力モニターレベル(dB)	-20 ± 1.5 以内	—		—		
出力モニターレベル(dB)	—	-20 ± 1.5 以内		-20 ± 2 以内		
音声搬送波調整範囲(dB)	—	0～-15	—	—		
入出力インピーダンス(Ω)	75 F型					
電圧定在波比	2.0以下					
相互変調 (dB)	—	-55以上		—		
混 変 調 (dB)	—	-50以下(58波)		-46以下(8波)		VHF 58波 UHF 8波
C T B (dB)	—	-55以下(58波)		—		
ハム変調 (dB)	—	-70以下				
使用温度範囲 (°C)	0～55					
設 置 方 法	EIA規格ラック収納 2H					
電 源 (V)	AC100V 50/60Hz					
消 費 電 力 (W)	19W					
重 量 (Kg)	6.5					

					整理図番 Arrangement Fig. No	K-10096
					品 名 Model	隣接ch混合・増幅器
修正履歴	設 計 Design	作 成 Drawing	検 印 Check	承 認 Approve	品 番 Model No	TZ-EA32EN1
		川 端			図 番 Fig. No	



No	名称	材質	処理	数量	備考	No	名称	材質	処理	数量	備考
1	前面パネル	SPCC t2.2	MFZn III-C	1	WH-223	8	音声レベル調整			1	
2	本体シャーシ	鋼鉄板 t1.0		1		9	自主chレベル調整			2	
3	混合増幅ユニット			1		10	自主ch入力端子	BsBM	BNM3	1	VHF
4	ノッチフィルタ			4		11	自主ch入力端子	BsBM	BNM3	1	UHF
5	電源コード			1	AC100V	12	VHF-UHF入力端子	BsBM	BNM3	1	F型接栓
6	ヒューズ			1		13	出力端子	BsBM	BNM3	1	F型接栓
7	電源スイッチ			1		14	出力モニタ	BsBM	BNM3	1	F型接栓

					整理図番 Arrangement Fig. No		K-10097	
					品名 Model		隣接ch混合・増幅器	
修正履歴					設計 Design		作成 Drawing	
					検印 Check		承認 Approve	
					品番 Model No		TZ-EA32EN1	
					図番 Fig. No			
					川端			



					整理図番 Arrangement Fig. No	K-10098
					品名 Model	隣接ch混合増幅器
修正履歴	設計 Design	作成 Drawing	検印 Check	承認 Approve	品番 Model No	TZ-EA32EN1、
		川 端			図番 Fig. No	