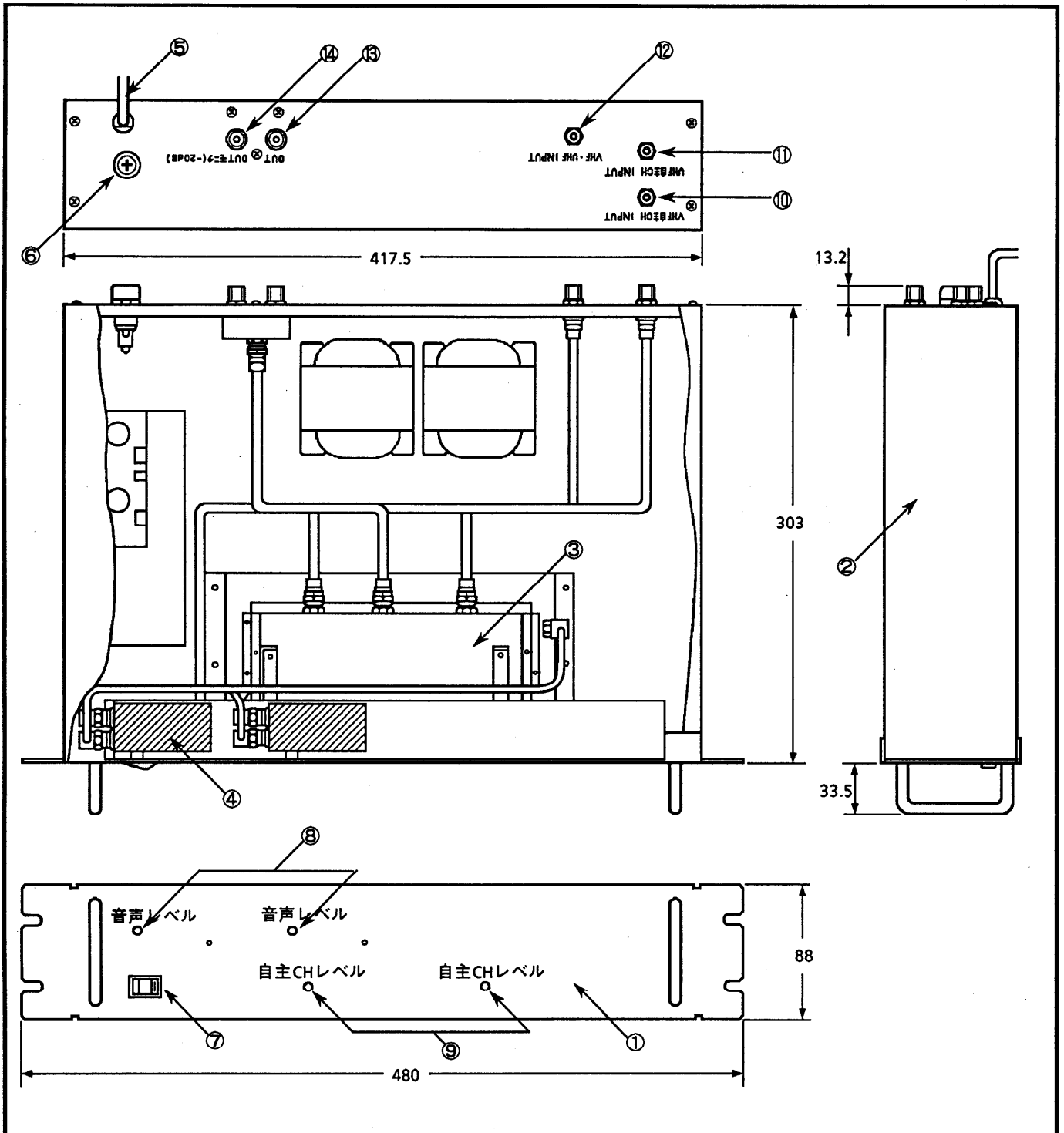


## ■ 定 格

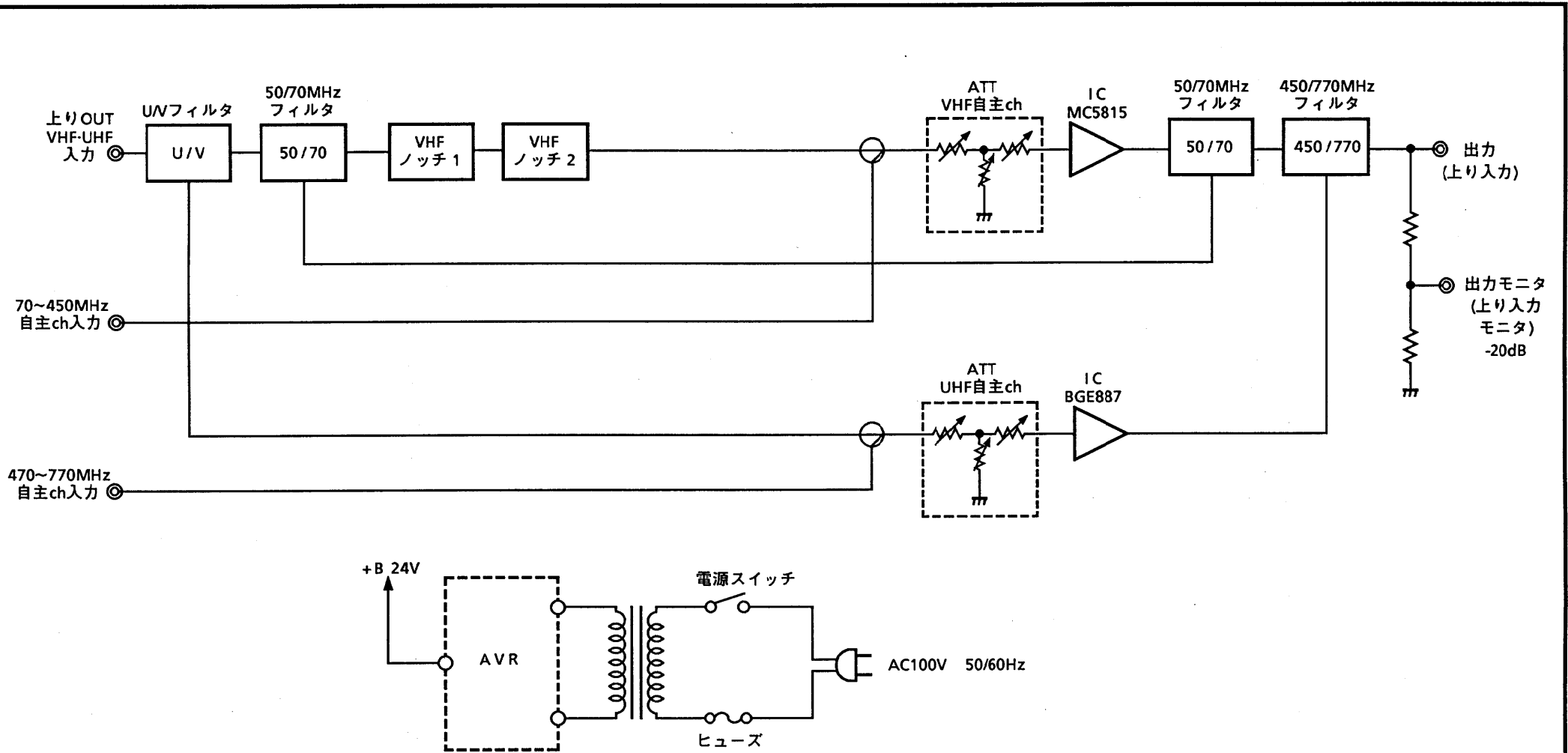
項 目	規 格					備 考
	10～50	70～222	自主CH入力 70～450	470～770	自主CH入力 470～770	
周波数帯域 (MHz)	10～50	70～222	自主CH入力 70～450	470～770	自主CH入力 470～770	
利 得 (dB)	-3以下	13以上	8以上	18以上	8以上	
利得調整範囲 (dB)	—	0～-10以上		0～-10以上		
帯域内偏差 (dB)	±1以内	±1.5以内 (ノッチ共振点±3MHzは除く)		±1.5以内		p-p
利得安定度 (dB)	1以内	1以内(ノッチは2以内)		1以内		0～55℃
定格出力レベル (dBμ)	—	105 (58波伝送)		110 (8波伝送)		VHF 58波 UHF 8波
雑音指数 (dB)	—	15以下 (ノッチ共振点よ り±3MHzは除く)	20以下	12以下	20以下	レベル調整 最大
入力モニターレベル(dB)	-20 ±1.5以内	—		—		
出力モニターレベル(dB)	—	-20 ±1.5以内		-20 ±2以内		
音声搬送波調整範囲(dB)	—	0～-15	—	—		
入出力インピーダンス(Ω)	75 F型					
電圧定在波比	2.0以下					
相互変調 (dB)	—	-55以上		—		
混変調 (dB)	—	-50以下(58波)		-46以下(8波)		VHF 58波 UHF 8波
C T B (dB)	—	-55以下(58波)		—		
ハム変調 (dB)	—	-70以下				
使用温度範囲 (°C)	0～55					
設置方法	EIA規格ラック収納 2H					
電 源 (V)	AC100V 50/60Hz					
消費電力 (W)	19W					
重 量 (Kg)	6.5					

					整理図番 Arrangement Fig. No	K-10100
					品 名 Model	隣接ch混合・増幅器
修正履歴	設 計 Design	作 成 Drawing	検 印 Check	承 認 Approve	品 番 Model No	TZ-EA32EN2
		川 端			図 番 Fig. No	



No	名称	材質	処理	数量	備考	No	名称	材質	処理	数量	備考
1	前面パネル	SPCCt2.2	MFZnⅢ-C	1	WH-223	8	音声レベル調整			2	
2	本体シャーシ	鋼鉄板 t1.0		1		9	自主chレベル調整			2	
3	混合増幅ユニット			1		10	自主ch入力端子	BsBM	BNM3	1	VHF
4	ノッチフィルタ			4		11	自主ch入力端子	BsBM	BNM3	1	UHF
5	電源コード			1	AC100V	12	VHF-UHF入力端子	BsBM	BNM3	1	F型接栓
6	ヒューズ			1		13	出力端子	BsBM	BNM3	1	F型接栓
7	電源スイッチ			1		14	出力モニタ	BsBM	BNM3	1	F型接栓

					整理図番 Arrangement Fig. No	K-10101	
					品名 Model	隣接ch混合増幅器	
修正履歴					品番 Model No	TZ-EA32EN2	
					図番 Fig. No		
設計 Design	作成 Drawing	検印 Check	承認 Approve				
		川端					



					整理図番 Arrangement Fig.No	K-10102
					品名 Model	隣接ch混合・増幅器
修正履歴	設計 Design	作成 Drawing	検印 Check	承認 Approve	品番 Model No	TZ-EA32EN2
		川 端			図番 Fig. No	