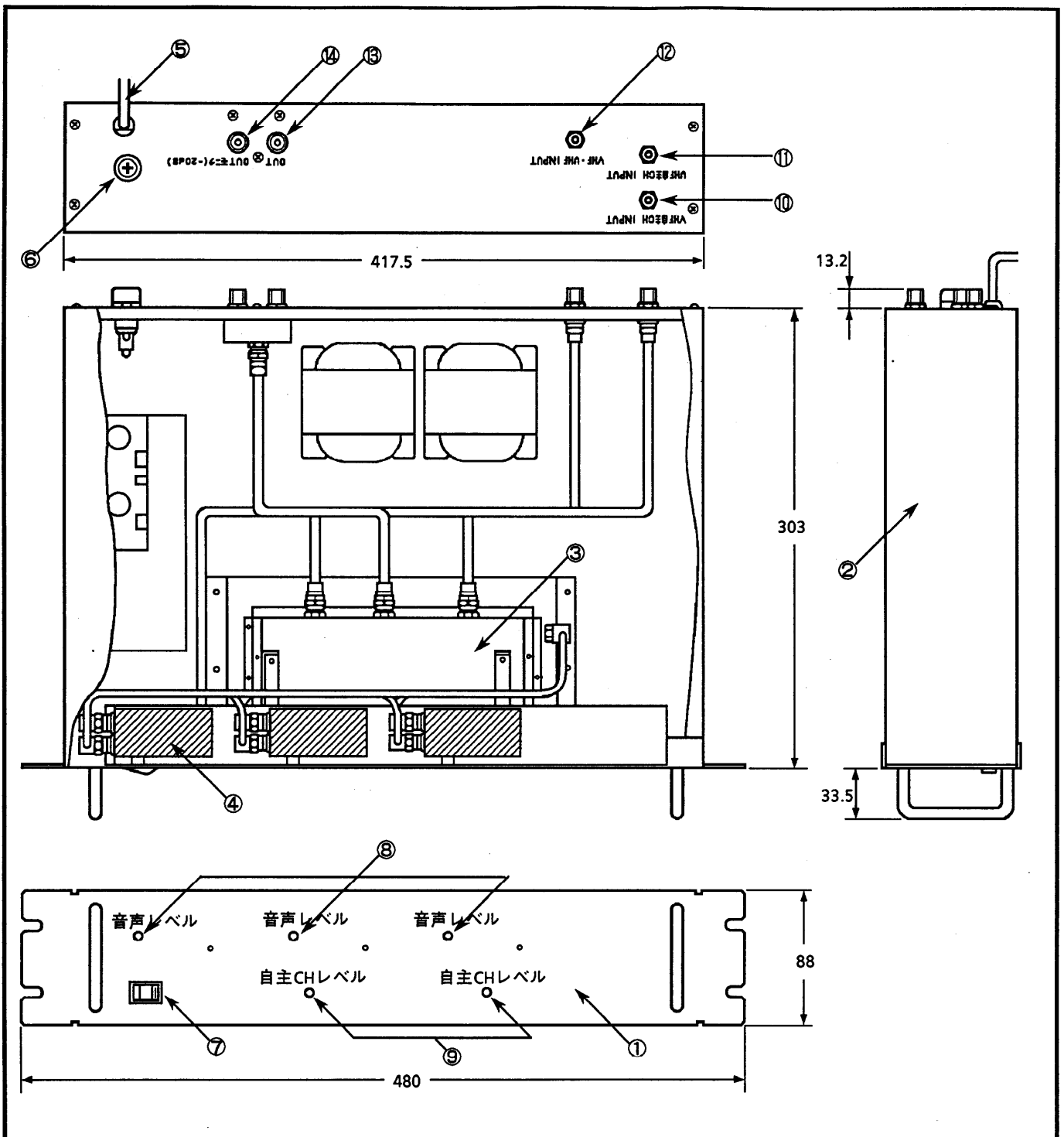


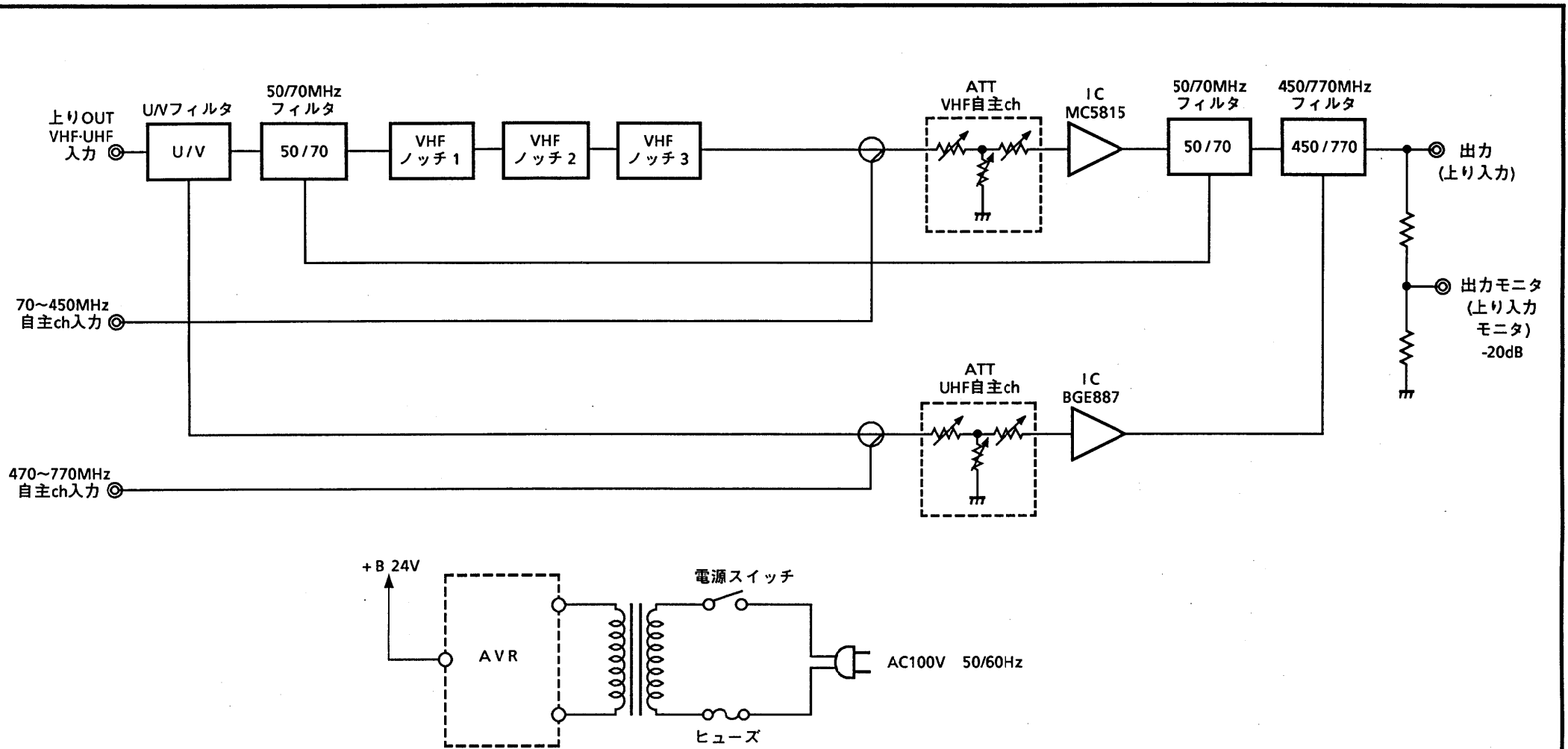
■ 定 格

| 項 目 | 規 格 | | | | | 備 考 |
|----------------------------|----------------|-----------------------------------|--------------------|------------|---------------------|-------------------|
| | 10 ~ 50 | 70 ~ 222 | 自主CH入力 70 ~ 450 | 470 ~ 770 | 自主CH入力 470 ~ 770 | |
| 周波数帯域 (MHz) | 10 ~ 50 | 70 ~ 222 | 自主CH入力 70 ~ 450 | 470 ~ 770 | 自主CH入力 470 ~ 770 | |
| 利 得 (dB) | -3 以下 | 13 以上 | 8 以上 | 18 以上 | 8 以上 | |
| 利得調整範囲 (dB) | — | 0 ~ -10 以上 | | 0 ~ -10 以上 | | |
| 帯域内偏差 (dB) | ±1 以内 | ±1.5 以内 (ノッチ共振点 ±3MHz は除く) | | ±1.5 以内 | | p-p |
| 利得安定度 (dB) | 1 以内 | 1 以内(ノッチは2以内) | | 1 以内 | | 0 ~ 55°C |
| 定格出力レベル (dB _μ) | — | 105 (58波伝送) | | 110 (8波伝送) | | VHF 58波 UHF 8波 |
| 雑音指数 (dB) | — | 15 以下 (ノッチ共振点よ り ±3MHz は除く) | 20 以下 | 12 以下 | 20 以下 | レベル調整 最大 |
| 入力モニターレベル(dB) | -20 ± 1.5 以内 | — | | — | | |
| 出力モニターレベル(dB) | — | -20 ± 1.5 以内 | | -20 ± 2 以内 | | |
| 音声搬送波調整範囲(dB) | — | 0 ~ -15 | — | — | | |
| 入出カインピーダンス(Ω) | 75 F型 | | | | | |
| 電圧定在波比 | 2.0 以下 | | | | | |
| 相互変調 (dB) | — | -55 以上 | | — | | |
| 混 変 調 (dB) | — | -50 以下(58波) | | -46 以下(8波) | | VHF 58波 UHF 8波 |
| C T B (dB) | — | -55 以下(58波) | | — | | |
| ハム変調 (dB) | — | -70 以下 | | | | |
| 使用温度範囲 (°C) | 0 ~ 55 | | | | | |
| 設 置 方 法 | EIA規格ラック収納 2H | | | | | |
| 電 源 (V) | AC100V 50/60Hz | | | | | |
| 消 費 電 力 (W) | 19W | | | | | |
| 重 量 (Kg) | 6.5 | | | | | |

| | | | | | | |
|------|---------------|----------------|--------------|----------------|-----------------------------|------------|
| | | | | | 整理図番 Arrangement Fig. No | K-10104 |
| | | | | | 品 名 Model | 隣接ch混合増幅器 |
| 修正履歴 | 設 計 Design | 作 成 Drawing | 検 印 Check | 承 認 Approve | 品 番 Model No | TZ-EA32EN3 |
| | | 川 | | | 図 番 Fig. No | |
| | | 端 | | | | |



| No | 名称 | 材質 | 処理 | 数量 | 備考 | No | 名称 | 材質 | 処理 | 数量 | 備考 |
|--------------|----------|---------------|---------|-------------|--------|-----------------------------|-------------|------|------|----|------|
| 1 | 前面パネル | SPCCt2.2 | MFZnⅢ-C | 1 | WH-223 | 8 | 音声レベル調整 | | | 3 | |
| 2 | 本体シャーシ | 鋼鉄板 t1.0 | | 1 | | 9 | 自主chレベル調整 | | | 2 | |
| 3 | 混合増幅ユニット | | | 1 | | 10 | 自主ch入力端子 | BsBM | BNM3 | 1 | VHF |
| 4 | ノッチフィルタ | | | 4 | | 11 | 自主ch入力端子 | BsBM | BNM3 | 1 | UHF |
| 5 | 電源コード | | | 1 | AC100V | 12 | VHF-UHF入力端子 | BsBM | BNM3 | 1 | F型接栓 |
| 6 | ヒューズ | | | 1 | | 13 | 出力端子 | BsBM | BNM3 | 1 | F型接栓 |
| 7 | 電源スイッチ | | | 1 | | 14 | 出力モニタ | BsBM | BNM3 | 1 | F型接栓 |
| | | | | | | 整理図番 Arrangement Fig. No | K-10105 | | | | |
| | | | | | | 品名 Model | 隣接ch混合・増幅器 | | | | |
| 修正履歴 | | | | | | 品番 Model No | TZ-EA32EN3 | | | | |
| | | | | | | 図番 Fig. No | | | | | |
| 設計 Design | | 作成 Drawing | | 検印 Check | | 承認 Approve | | | | | |
| | | 川端 | | | | | | | | | |



| | | | | | | |
|------|--------------|---------------|-------------|---------------|-----------------------------|------------|
| | | | | | 整理図番 Arrangement Fig. No | K-10106 |
| | | | | | 品名 Model | 隣接ch混合・増幅器 |
| 修正履歴 | 設計 Design | 作成 Drawing | 検印 Check | 承認 Approve | 品番 Model No | TZ-EA32EN3 |
| | | 川 端 | | | 図番 Fig. No | |