

# Panasonic CATV システム

UHFチャンネル増幅器  
(U→U・V→Uコンバータ付)

## TZ-ECU33E

### 仕様書

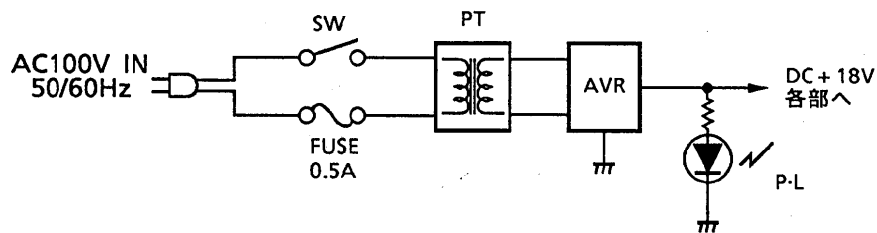
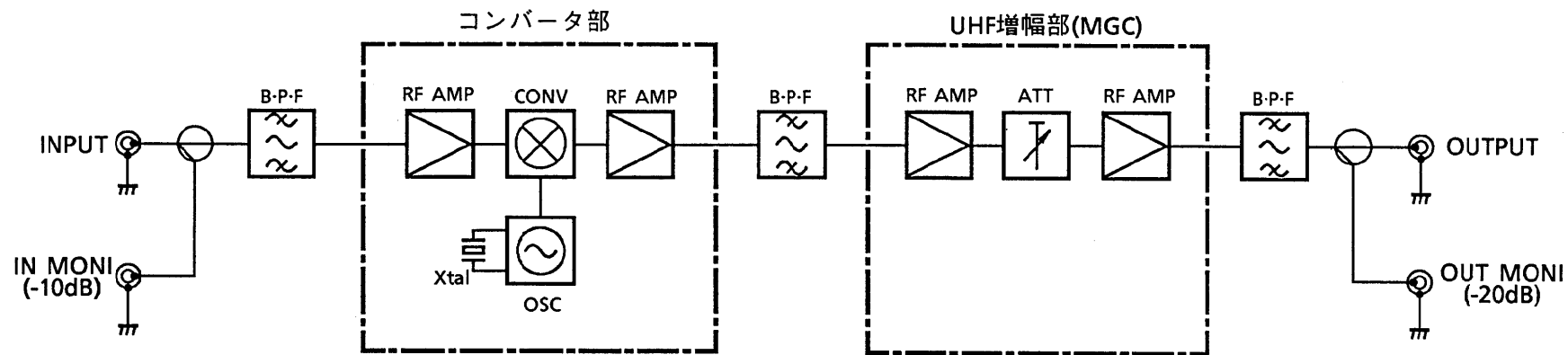
EIA規格 塗装色WH175					整理図番 Arrangement Fig. No	
					品名 Model	UHFチャンネル増幅器 (U→U・V→Uコンバータ付)
修正履歴	設計 Plan	製図 Drawing	検印 Stamp	承認 Approve	品番 Model No	TZ-ECU33E
					図番 Fig. No	

## ■ 定 格

項 目	規 格		備 考
	V-Uコンバータ	U-Uコンバータ	
周 波 数 帯 域	入力VHF指定の1チャンネル 出力UHF指定の1チャンネル	入出力UHF指定の1チャンネル	
利 得 (dB)	45		
利 得 調 整 範 囲 (dB)	0~-15以上		連続可変
入 力 レ ベ ル 範 囲 (dB $\mu$ )	50~70	54~74	
最 大 出 力 レ ベ ル (dB $\mu$ )	115以上		
利 得 安 定 度 (dB)	$\pm 1.5$ 以内		
帯 域 内 周 波 数 特 性 (dB)	中心周波数 $\pm 3$ MHzで2以下		
帯 域 外 減 衰 量 (dB)	中心周波数 $\pm 9$ MHzで30以上	中心周波数 $\pm 9$ MHzで20以上	
雑 音 指 数 (dB)	13以下		中心周波数
入 出 力 イ ン ピ ー ダ ン ス ( $\Omega$ )	75		F型コネクタ
入 出 力 V · S · W · R	入力 1.5以下 出力 2.0以下		中心周波数 $\pm 3$ MHz
映 像 妨 害 比 (dB)	-35以下		
局 発 漏 洩 (dB $\mu$ )	入力端子 40以下 出力端子 55以下		
ス プ リ ア ス (dB)	-60以下		90~770MHz
周 波 数 偏 差 (KHz)	$\pm 20$ 以内		
カ ラ ー 混 交 調 (dB)	-30以下(最大出力時)		3信号法
ハ ム 交 調 (dB)	-60以下		
電 源 電 圧 (V)	AC100V $\pm 10\%$		50/60Hz
消 費 電 力 (W)	9		
使 用 周 囲 温 度 範 囲 ( $^{\circ}$ C)	-10~+40		
設 置 方 法	EIAラックマウント 1H		
寸 法 (mm)	43.7(H) $\times$ 482.6(W) $\times$ 285.5(D)		
質 量 (Kg)	3.9		

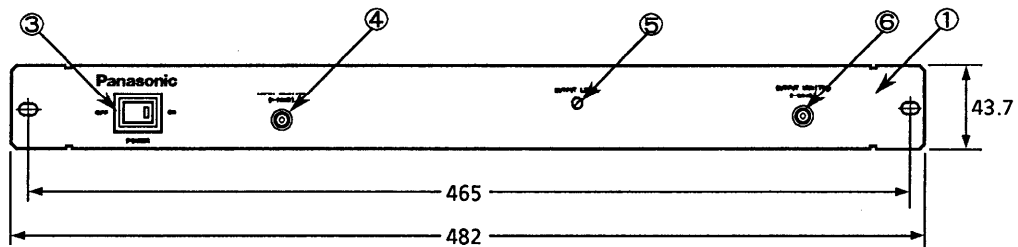
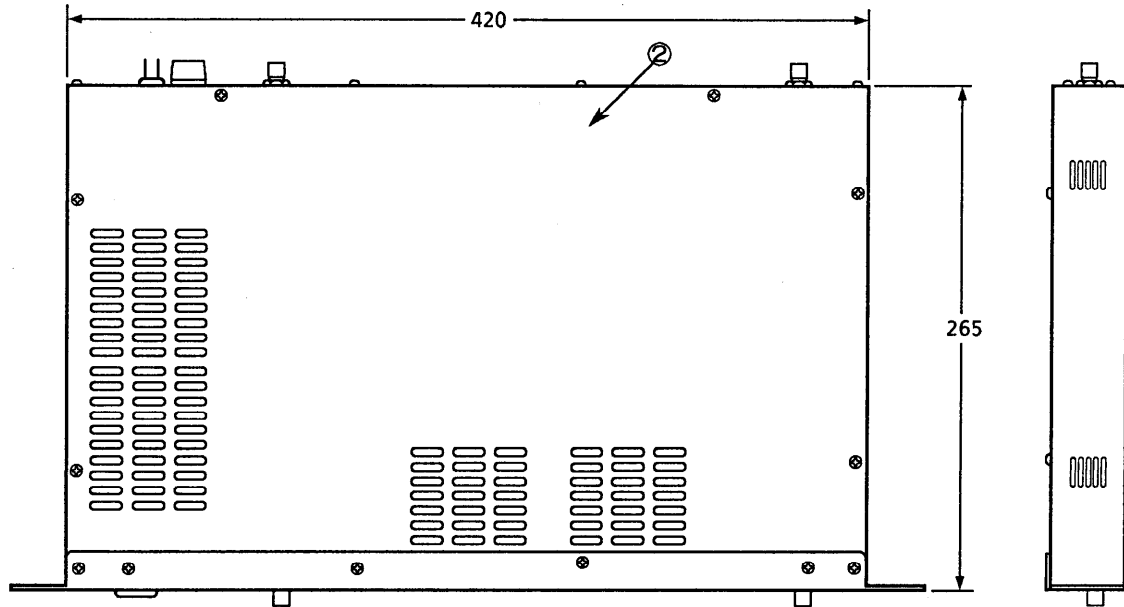
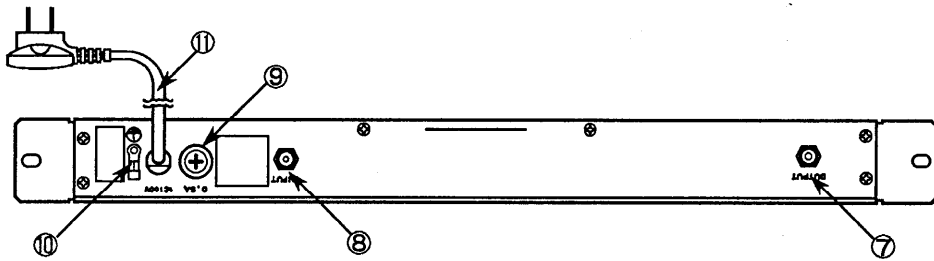
※ 規格及び外観は、性能向上その他により変更する場合があります。

					整理図番 Arrangement Fig. No	
					品 名 Model	UHFチャンネル増幅器 (U $\rightarrow$ U $\cdot$ V $\rightarrow$ Uコンバータ付)
修正履歴	設 計 Plan	製 図 Drawing	検 印 Stamp	承 認 Approve	品 番 Model No	TZ-ECU33E
					図 番 Fig. No	



					整理図番 Arrangement Fig. No	
					品名 Model	UHFチャンネル増幅器 (U→U・V→Uコンバータ付)
修正履歴	設計 Plan	製図 Drawing	検印 Stamp	承認 Approve	品番 Model No	TZ-ECU33E
					図番 Fig. No	

松下電器産業株式会社



単位:mm

■ 部品表

No	名称	仕様規格	No	名称	仕様規格
①	前面パネル	SPCC t2.0	⑦	出力端子	F型接栓
②	本体シャーシ	SPCC t1.0	⑧	入力端子	F型接栓
③	電源スイッチ		⑨	ヒューズ	0.5A
④	入力モニタ	-10dB/F型接栓	⑩	アース端子	
⑤	出力レベル調整		⑪	電源コード	
⑥	出力モニタ	-20dB/F型接栓	⑫		

					整理図番 Arrangement Fig. No	
					品名 Model	UHFチャンネル増幅器 (U→U・V→Uコンバータ付)
修正履歴	設計 Plan	製図 Drawing	検印 Stamp	承認 Approve	品番 Model No	TZ-ECU33E
					図番 Fig. No	