

Panasonic CATVシステム

V→V・U→Vコンバータ
VHFチャンネル増幅器
(AGC・ノッチ・スケルチ付)

TZ-ECVNS33E

仕様書

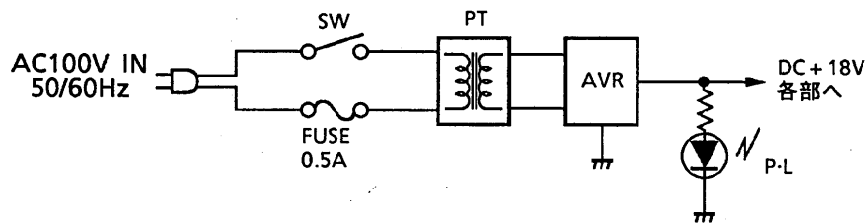
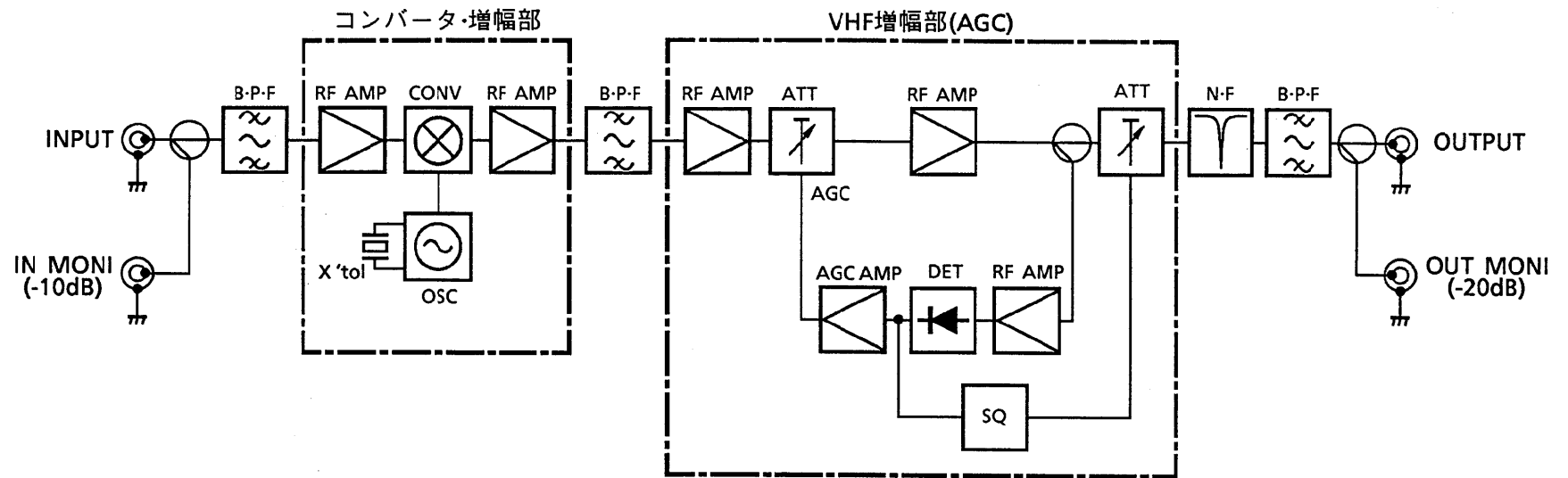
EIA規格 塗装色WH175					整理図番 Arrangement Fig. No	
					品名 Model	V→V・U→Vコンバータ内蔵 VHFチャンネル増幅器 (AGC・ノッチ・スケルチ付)
修正履歴	設計 Plan	製図 Drawing	検印 Stamp	承認 Approve	品番 Model No	TZ-ECVNS33E
					図番 Fig. No	

■ 定 格

項 目	規 格		備 考
	U-Vコンバータ	V-Vコンバータ	
周 波 数 範 囲 (MHz)	入力UHF指定の1チャンネル 出力VHF指定の1チャンネル	入出力VHF指定の1チャンネル	
利 得 (dB)	55以上		
利 得 調 整 範 囲 (dB)	0~-15 以上		連続可変
入 力 レ ベ ル 範 囲 (dB μ)	54~74	50~70	
最 大 出 力 レ ベ ル (dB μ)	115 以上		
利 得 安 定 度 (dB)	± 1.5 以内		
帯 域 内 周 波 数 特 性 (dB)	中心周波数 ± 3 MHzで2.0以下		faレベル最大時
帯 域 外 減 衰 量 (dB)	中心周波数 ± 9 MHzで30以上		
A G C 特 性 (dB)	入力レベル範囲において出力変動 ± 1.5 以内		
ス ケ ル チ 特 性 (dB)	最低入力レベルに対して -5~-10dBにて動作し 雑音抑圧指数 15以上		動作時 SQ LED点灯
雑 音 指 数 (dB)	13以下		中心周波数
入 出 力 イ ン ピ ー ダ ン ス (Ω)	75		F型コネクタ
入 出 力 V · S · W · R	入力 1.5 出力 2.0以下 (中心周波数 ± 3 MHz)		faレベル最大時
映 像 妨 害 比 (dB)	-35 以下		
局 発 漏 洩 (dB μ)	入力端子 …… 40 以下 出力端子 …… 55 以下		
ス プ リ ア ス (dB)	-60 以下		90~300MHz
周 波 数 偏 差 (KHz)	± 20 以内		
カ ラ - 混 変 調 (dB)	-30 以下 (最大出力時)		3信号法
ハ ム 混 変 調 (dB)	-60 以下		
共 振 点 減 衰 量 (dB)	14 以上		fa
電 源 電 圧 (V)	AC100V $\pm 10\%$		50/60Hz
消 費 電 力 (W)	10		
使 用 周 囲 温 度 範 囲 ($^{\circ}$ C)	-10~+40		
設 置 方 法	EIAラックマウント 1H		
寸 法 (mm)	43.7(H) \times 482.6(W) \times 285.5(D)		
質 量 (Kg)	4.5		

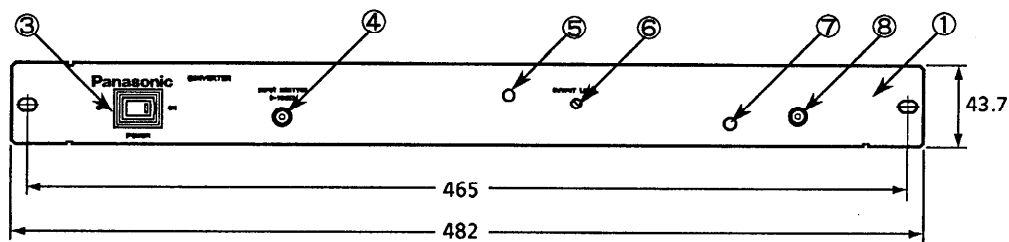
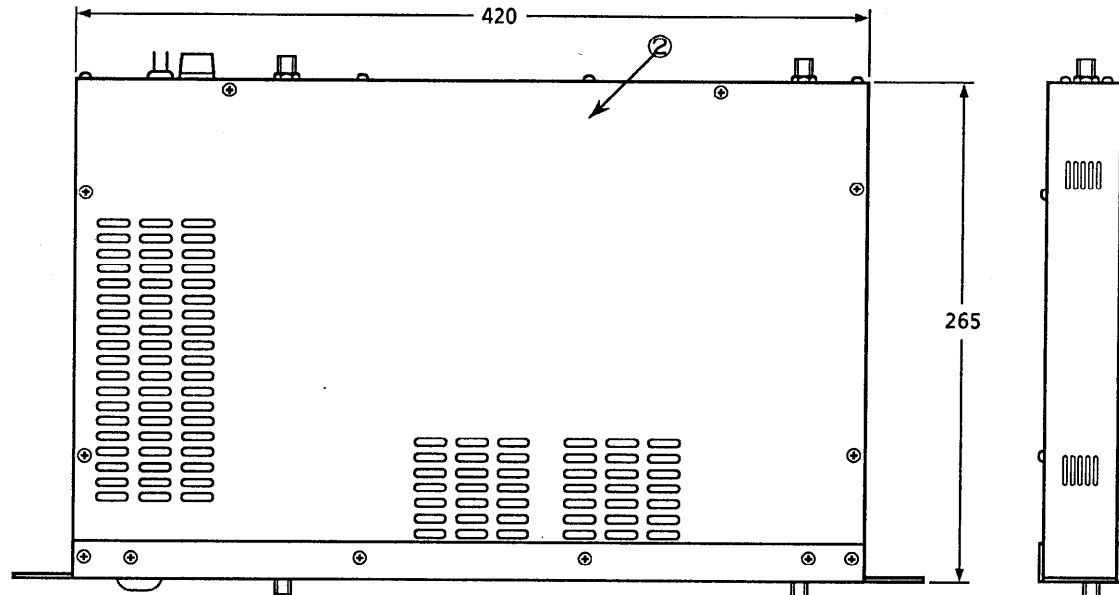
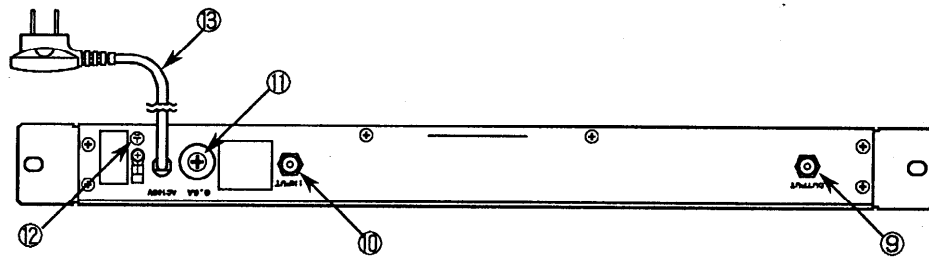
※ 規格及び外観は、性能向上その他により変更する場合があります。

					整理図番 Arrangement Fig. No	
					品 名 Model	V \rightarrow V-U \rightarrow Vコンバータ内蔵 VHFチャンネル増幅器 (AGC・ノッチ・スケルチ付)
修正履歴	設 計 Plan	製 図 Drawing	検 印 Stamp	承 認 Approve	品 番 Model No	TZ-ECVNS33E
					図 番 Fig. No	



					整理図番 Arrangement Fig. No	
					品名 Model	V→V-U→Vコンバータ内蔵 VHFチャンネル増幅器 (AGC・ノッチ・スケルチ付)
修正履歴	設計 Plan	製図 Drawing	検印 Stamp	承認 Approve	品番 Model No	TZ-ECVNS33E
					図番 Fig. No	

松下電器産業株式会社



単位:mm

■ 部品表

No	名称	仕様・規格	No	名称	仕様・規格
①	前面パネル	SPCC t2.0	⑥	出力モニタ	-20dB/F型接栓
②	本体シャーシ	SPCC t1.0	⑨	出力端子	F型接栓
③	電源スイッチ		⑩	入力端子	F型接栓
④	入力モニタ	-10dB/F型接栓	⑪	ヒューズ	0.5A
⑤	入力ATT	0↔-10dB	⑫	アース端子	
⑥	出力レベル調整		⑬	電源コード	
⑦	音声搬送波レベル調整		⑭		

					整理図番 Arrangement Fig. No	V→V・U→Vコンバータ内蔵 VHFチャンネル増幅器 (AGC・ノッチ・スケルチ付)	
					品名 Model		TZ-ECVNS33E
修正履歴	設計 Plan	製図 Drawing	検印 Stamp	承認 Approve	品番 Model No		TZ-ECVNS33E
					図番 Fig. No		