

# Panasonic CATVシステム

VHFチャンネル増幅器  
(AGC・ノッチ・スケルチ付)

## TZ-ENS33E

### 仕様書

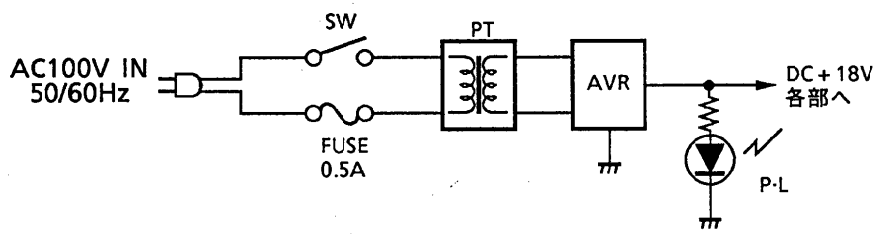
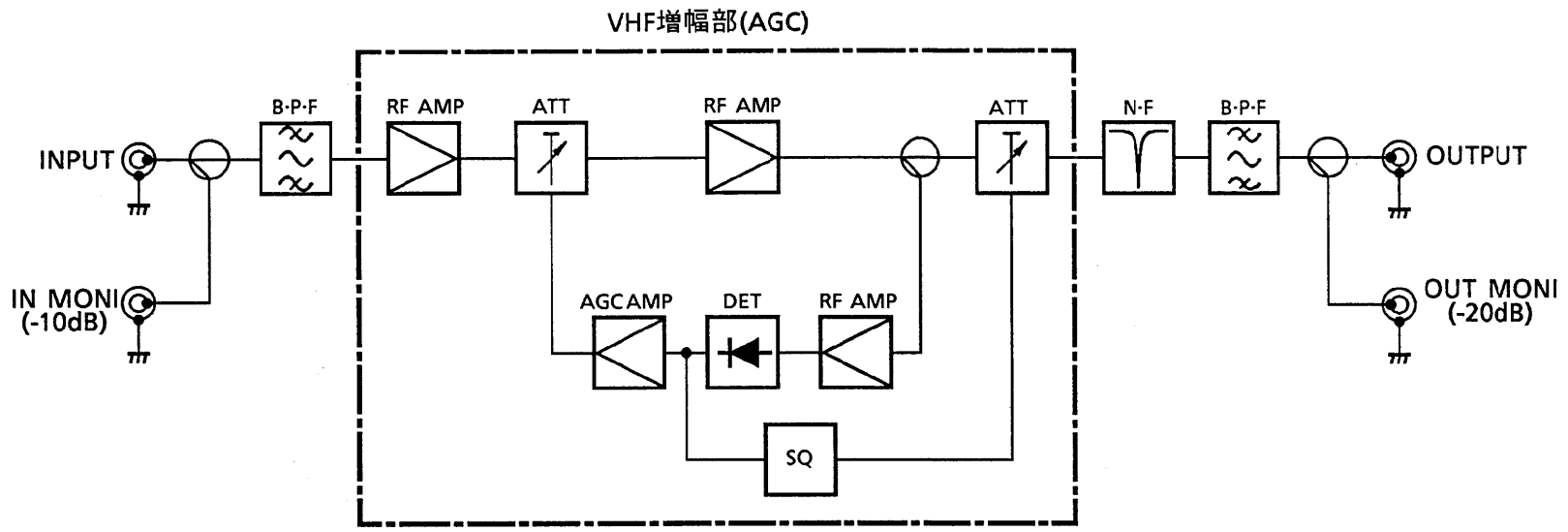
EIA規格 塗装色WH175					整理図番 Arrangement Fig. No	
					品名 Model	VHFチャンネル増幅器 (AGC・ノッチ・スケルチ付)
修正履歴	設計 Plan	製図 Drawing	検印 Stamp	承認 Approve	品番 Model No	TZ-ENS33E
					図番 Fig. No	

## ■ 定 格

項 目	規 格	備 考
周 波 数 範 囲 (MHz)	90~300MHz	指定のTVチャンネル
最 大 利 得 (dB)	50以上	
最大出力レベル (dB $\mu$ )	115以上	
出力調整範囲 (dB)	0~-13以上	連続可変
利得安定度 (dB)	$\pm 2.0$ 以内	fv-fa間
帯域内周波数特性 (dB)	2.0以下	中心周波数 $\pm 3$ MHz faレベル最大時
帯域外減衰量 (dB)	30以上	中心周波数 $\pm 9$ MHz
A G C 特 性 (dB)	$\pm 1.0$ 以内	入力75 $\pm 10$ dB $\mu$ に対して の出力変動
スケルチ特性 (dB)	雑音抑圧量 15以上	入力75dB $\mu$ -5~-20dBで 動作しSQ LED点灯
雑音指数 (dB)	9.5以下	中心周波数
入出力インピーダンス ( $\Omega$ )	75	F型コネクタ
入出力V $\cdot$ S $\cdot$ W $\cdot$ R	2.0以下	中心周波数 $\pm 3$ MHz faレベル最大時
カラ-混変調 (dB)	-30以下	最大出力レベル時
ハム混変調 (dB)	-60以下	
共振点減衰量 (dB)	14以上	fa
電源電圧 (V)	AC100V $\pm 10\%$	50/60Hz
消費電力 (W)	7.5	
使用周囲温度範囲 ( $^{\circ}$ C)	-10~+40	
設置方法	EIAラックマウント 1H	
寸 法 (mm)	43.7(H) $\times$ 482.6(W) $\times$ 285.5(D)	
質 量 (Kg)	3.9	

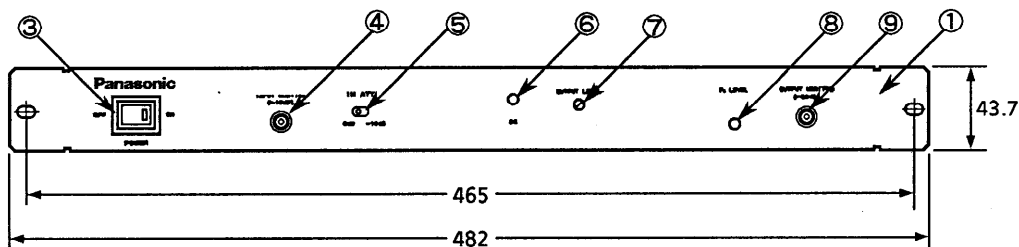
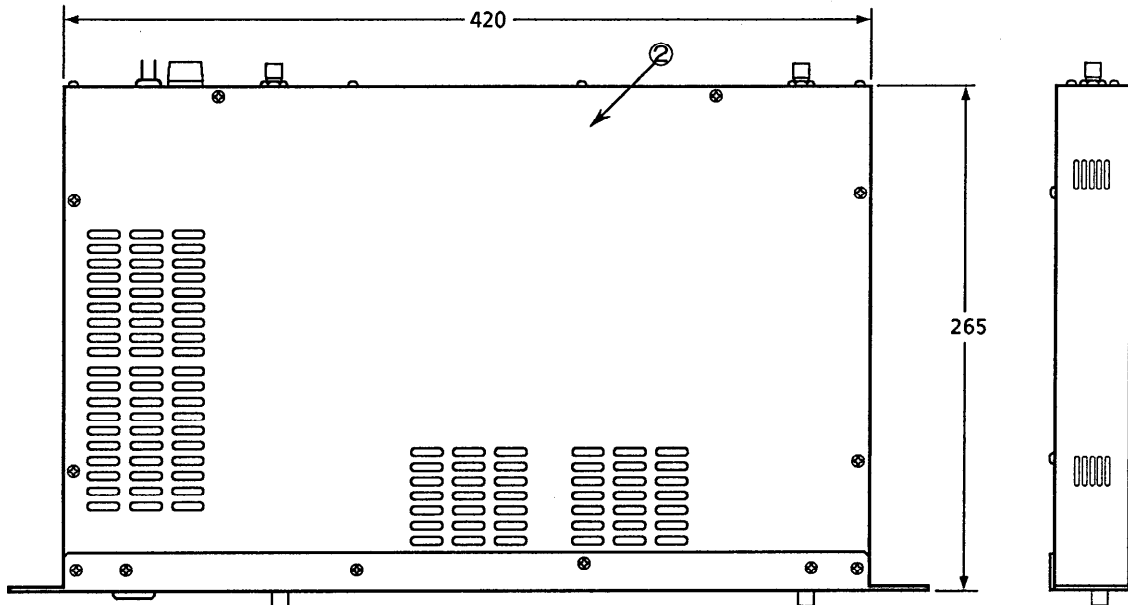
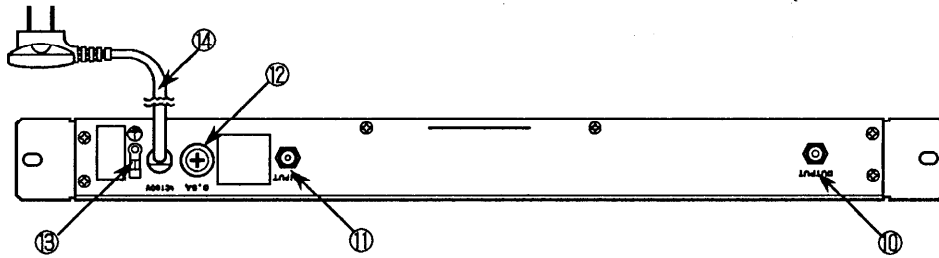
※ 規格及び外観は、性能向上その他により変更する場合があります。

					整理図番 Arrangement Fig. No	
					品名 Model	VHFチャンネル増幅器 (AGC・ノッチ・スケルチ付)
修正履歴	設計 Plan	製図 Drawing	検印 Stamp	承認 Approve	品番 Model No	TZ-ENS33E
					図番 Fig. No	



					整理図番 Arrangement Fig. No	
					品名 Model	VHFチャンネル増幅器 (AGC・ノッチ・スケルチ付)
修正履歴	設計 Plan	製図 Drawing	検印 Stamp	承認 Approve	品番 Model No	TZ-ENS33E
					図番 Fig. No	

松下電器産業株式会社



単位:mm

■ 部品表

No	名称	仕様規格	No	名称	仕様規格
①	前面パネル	SPCC t2.0	⑧	音声搬送波レベル調整	
②	本体シャーシ	SPCC t1.0	⑨	出力モニター	-20dB/F型接栓
③	電源スイッチ		⑩	出力端子	F型接栓
④	入力モニター	-10dB/F型接栓	⑪	入力端子	F型接栓
⑤	入力ATT	0↔-10dB	⑫	ヒューズ	0.5A
⑥	スケルチ動作表示LED		⑬	アース端子	
⑦	出力レベル調整		⑭	電源コード	

					整理図番 Arrangement Fig. No	
					品名 Model	VHFチャンネル増幅器 (AGC・ノッチ・スケルチ付)
修正履歴	設計 Plan	製図 Drawing	検印 Stamp	承認 Approve	品番 Model No	TZ-ENS33E
					図番 Fig. No	