

FMシグナルプロセッサ

1. 概要

本器は、FM放送波を受信し、増幅、AGC、レベル調整、不要信号の除去等を行い再送信するための送信機器です。



また、本器は、シンセサイザ方式を採用しております。

2. 構成及び構造

2-1 構成	本体	1
	付属品	
	ACコード(3Pコネクタ付1.8m)	1
	同軸コネクタ(F-P)	2
	ヒューズ(1A)	2
2-2 構造	JISラックマウント型	
	外形寸法	480 (W) × 49 (H) × 350 (D) mm
	但し、つまみなど突起物は外形寸法に含まれません。	
2-3 使用コネクタ	(1) RF INPUT 端子	F型コネクタ
	(2) RF INPUT MONITOR 端子	F型コネクタ
	(3) RF OUTPUT 端子	F型コネクタ
	(4) OUTPUT MONITOR 端子	F型コネクタ

3. 定格及び性能

3-1 入力周波数	FM放送波帯指定の1波
3-2 入力レベル	50 ~ 80dB μ
3-3 入力インピーダンス	75 Ω 平衡 F型
3-4 入力モニター	-10dB 75 Ω F型
3-5 IF周波数	10.7MHz
3-6 雑音指数	10dB 以下
3-7 イメージ妨害	-60dB 以下
3-8 周波数特性	± 3 dB以内(fc ± 100 KHzにおいて)
3-9 帯域外減衰量	-40dB以下(fc ± 400 KHzにおいて)
3-10 スケルチ特性	45~55dB μ (設定可能)

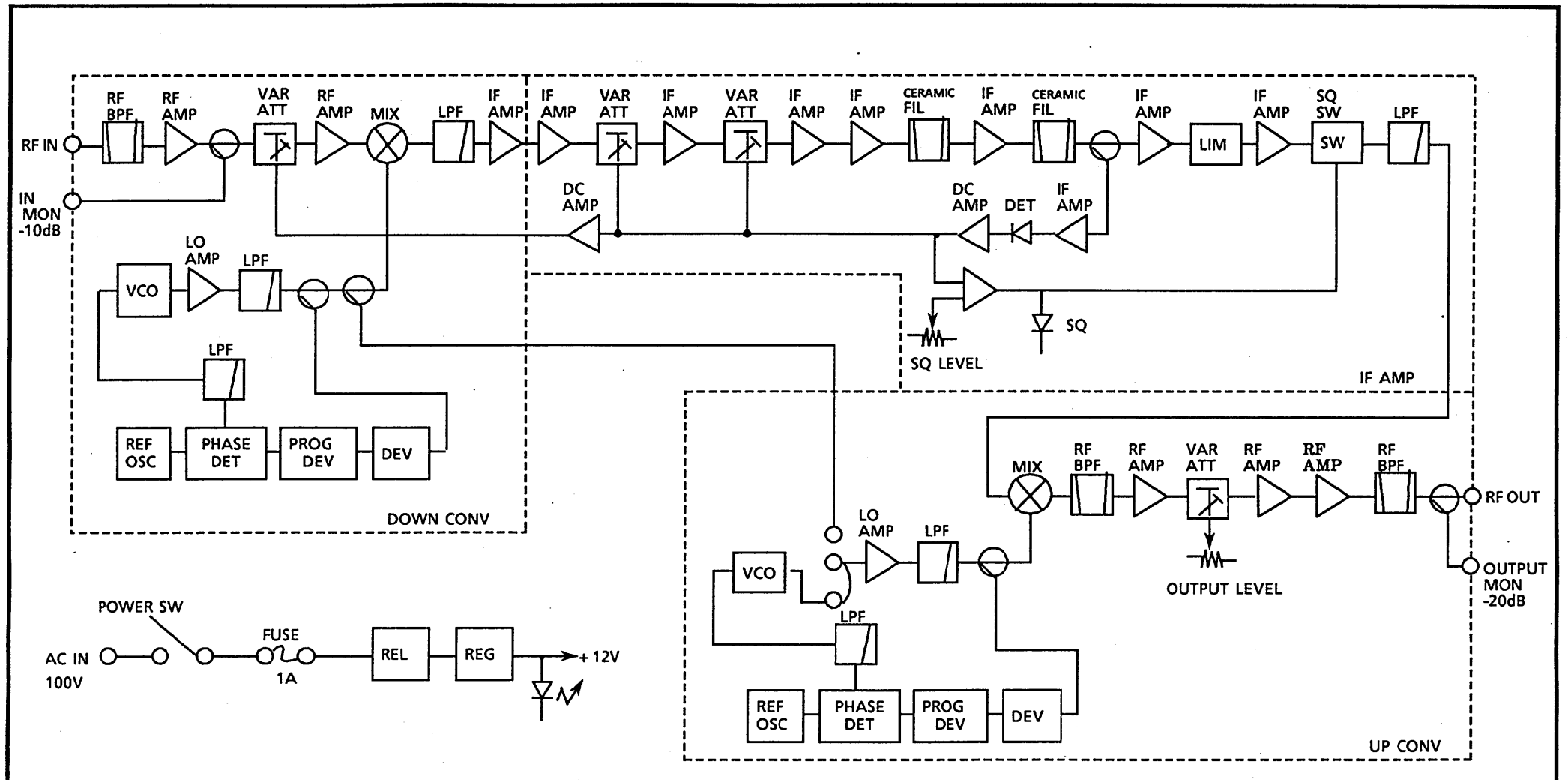
					整理図番 Arrangement Fig. No	A003-2
					品名 Model	FMシグナルプロセッサ
修正履歴	設計 Design	製図 Drawing	検印 Check	承認 Approve	品番 Model No	TZ-F21 <input type="checkbox"/> <input type="checkbox"/> <input type="checkbox"/> <input type="checkbox"/> <input type="checkbox"/> <input type="checkbox"/> TZ-F2B <input type="checkbox"/> <input type="checkbox"/> <input type="checkbox"/> <input type="checkbox"/> <input type="checkbox"/> <input type="checkbox"/>
		馬場			図番 Fig. No	

松下電器産業株式会社

3-11	AGC特性	±0.5dB以内
3-12	スプリアス	-60dB以下
3-13	出力周波数	FM放送波帯指定の1波
3-14	出力レベル	95～110dB μ (設定可能)
3-15	出力インピーダンス	75 Ω 不平衡 F型
3-16	出力モニター	-20dB 75 Ω F型
3-17	電源	AC100V 50/60Hz 21VA
3-18	使用	連続
3-19	環境	温度 0°C～+40°C 湿度 45%～95%
3-20	重量	3.5kg

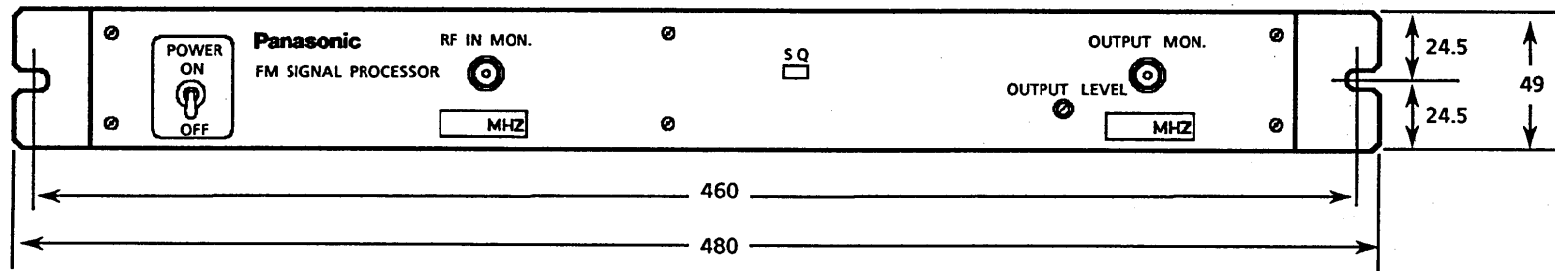
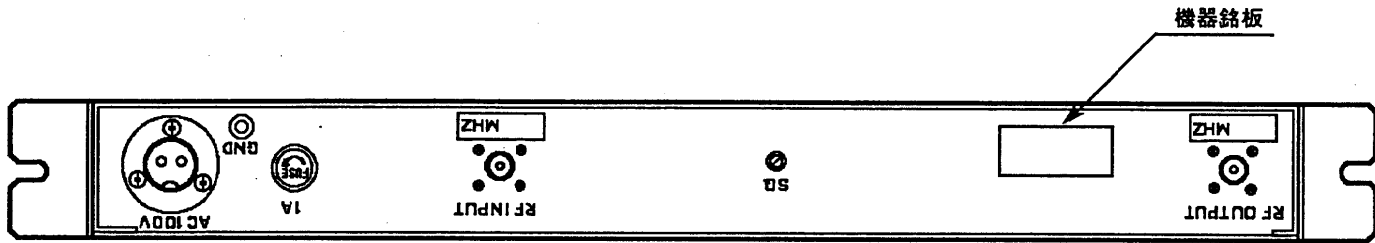
					整理図番 Arrangement Fig. No	A003-3
					品名 Model	FMシグナルプロセッサ
修正履歴	設計 Design	製図 Drawing	検印 Check	承認 Approve	品番 Model No	TZ-F21□□□□□□□ TZ-F2B□□□□□□□
		馬場			図番 Fig. No	

松下電器産業株式会社



					整理図番 Arrangement Fig. No	A003-4
					品名 Model	FMシグナルプロセッサ
修正履歴	設計 Design	製図 Drawing	検印 Check	承認 Approve	品番 Model No	TZ-F21 <input type="checkbox"/> <input type="checkbox"/> <input type="checkbox"/> <input type="checkbox"/> <input type="checkbox"/> <input type="checkbox"/> TZ-F2B <input type="checkbox"/> <input type="checkbox"/> <input type="checkbox"/> <input type="checkbox"/> <input type="checkbox"/> <input type="checkbox"/>
		馬場			図番 Fig. No	

松下電器産業株式会社



奥行: 350
単位: mm

					整理図番 Arrangement Fig. No	A003-5
					品名 Model	FMシグナルプロセッサー
修正履歴	設計 Design	製図 Drawing	検印 Check	承認 Approve	品番 Model No	TZ-F21□□□□□□ TZ-F2B□□□□□□
		馬場	井上勝	松澤	図番 Fig. No	

松下電器産業株式会社