

Panasonic CATVシステム



FSK送信器

TZ-FX21J148

仕様書

※ TZ - FX21J148

出力周波数148.00MHz
周波数の小数点以下は省略します。

塗装色WH175 (マンセル近似値7.9Y6.8/0.8)					整理図番 Arrangement Fig. No	C008-1
					品名 Model	FSK送信器
修正履歴	設計 Design	製図 Drawing	検印 Check	承認 Approve	品番 Model No	TZ-FX21J148
		馬場			図番 Fig. No	

FSK送信器

1. 概要

本器は、単方向CATV網に於けるセンター装置と家庭用端末間とのデータ通信に用いるFSK送信器です。

2. 構成及び構造

2-1 構成本体	1
付属品	
同軸コネクタ(F-P)	1
接続ケーブル(コネクタ24PIN 1.5m付)	1
予備ヒューズ(2A)	2

2-2 構造	
JISラックマウント型	
外形寸法	480(W)×99(H)×403.5(D) mm
但し、取手、つまみなどの突起物は外形寸法に含まれません。	



3. 定格及び性能

3-1 FSK送信部

3-1-1 入力データ	2値TTLレベル、シリアルデータ 負論理
3-1-2 入力データ速度	64Kbps
3-1-3 出力周波数	148MHz (中心周波数)
3-1-4 出力周波数偏移	±48KHz
3-1-5 出力周波数偏移極性	負極性
3-1-6 出カインピーダンス	75Ω 不平衡 F型 (リターンロス16dB以上)
3-1-7 出力レベル	100dB _μ ~ 120dB _μ (モニタ端子は出力端子レベルより-20dB ± 3dB)
3-1-8 スプリアス	-65dB以下 (5~450MHz)
3-1-9 CS出力	TTLレベル負論理
3-1-10 出力周波数確度	3×10 ⁻⁵ 以内
3-1-11 出力レベル安定度	±0.5dB 以内
3-1-12 帯域外減衰量	30dB以上 (±200KHz) 40dB以上 (±300KHz)

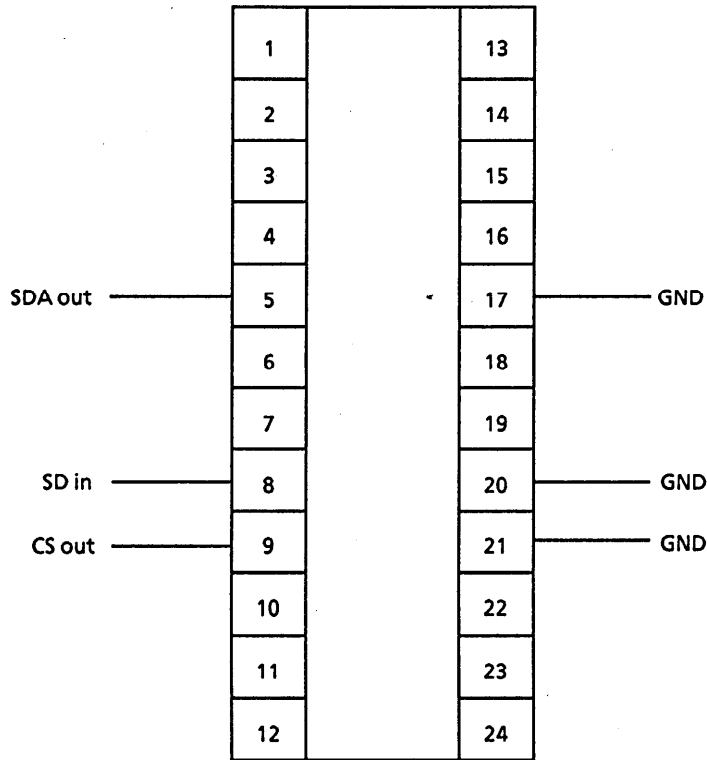
3-2 その他

3-2-1 電源	AC100V ± 10% 50/60Hz 28VA
3-2-2 使用	連続
3-2-3 環境	温度 0°C ~ +40°C 湿度 45% ~ 95%
3-2-4 重量	約 10Kg

					整理図番 Arrangement Fig. No	C008-2
					品名 Model	FSK送信器
修正履歴	設計 Design	製図 Drawing	検印 Check	承認 Approve	品番 Model No	TZ-FX21J148 TZ-FX21J148
93-5-28改定 *		馬場			図番 Fig. No	

松下電器産業株式会社

シリアルデータ入力コネクタピン接続

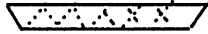


使用コネクタ 57シリーズ24P(DDK)
スプリングラッチタイプ

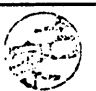

					整理図番 Arrangement Fig. No	C008-3
					品名 Model	FSK送信器
修正履歴	設計 Design	製図 Drawing	検印 Check	承認 Approve	品番 Model No	TZ-FX21J148 TZ-FX21JB1148
		馬場			図番 Fig. No	

松下電器産業株式会社

シリアルデータ用ケーブル結線表

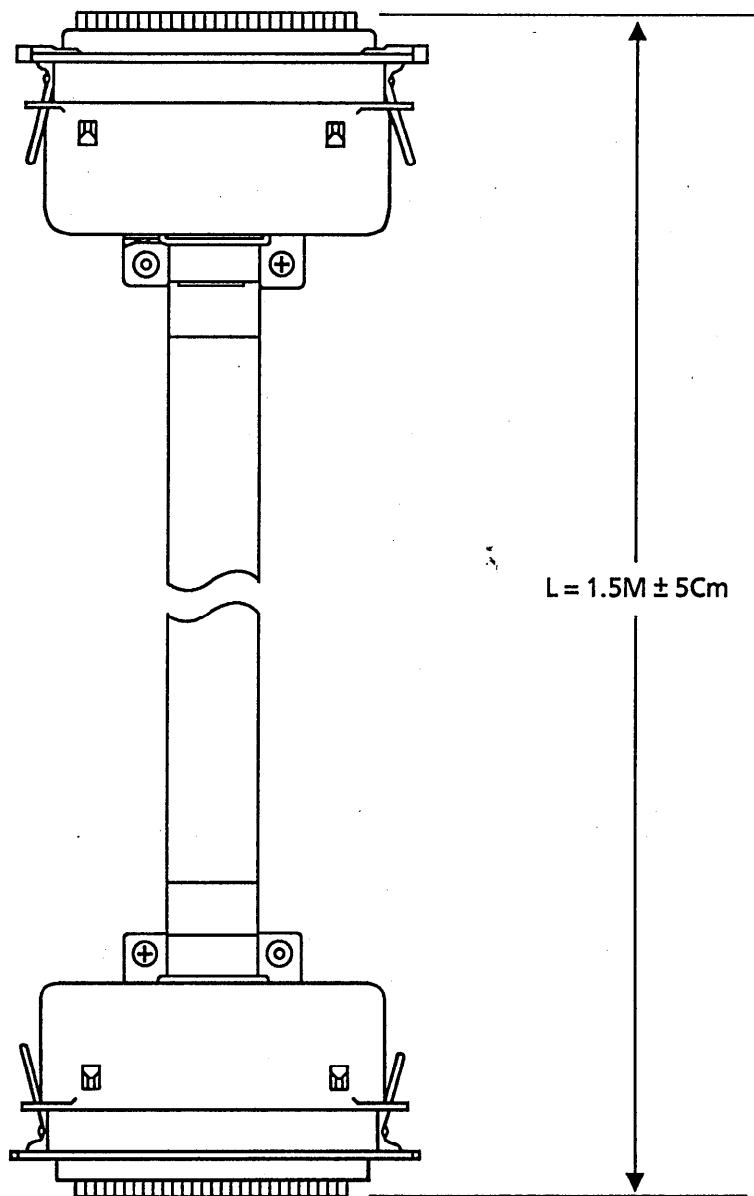
コネクタ結線表			コネクタ結線略図		
A側ピン 番号		B側ピン 番号	A側ピン 番号		B側ピン 番号
1		1	1	_____	1
2		2	2	_____	2
3		3	3	_____	3
4		4	4	_____	4
5		5	5	_____	5
6		6	6	_____	6
7		7	7	_____	7
8		8	8	_____	8
9		9	9	_____	9
10		10	10	_____	10
11		11	11	_____	11
12		12	12	_____	12
13		13	13	_____	13
⋮		⋮	⋮	_____	⋮
24		24	24		24

- (注) 13ピン線は、1ピンとツイストペアGNDとする。
 15ピン線は、3ピンとツイストペアGNDとする。
 16ピン線は、4ピンとツイストペアGNDとする。
 17ピン線は、5ピンとツイストペアGNDとする。
 20ピン線は、8ピンとツイストペアGNDとする。
 21ピン線は、9ピンとツイストペアGNDとする。
 22ピン線は、10ピンとツイストペアGNDとする。
 24ピン線は、シールドGNDとする。

					整理図番 Arrangement Fig. No	C008-4
					品名 Model	FSK送信器
修正履歴	設計 Design	製図 Drawing	検印 Check	承認 Approve	品番 Model No	TZ-FX21J148 TZ-FX21JB148
		馬場			図番 Fig. No	

松下電器産業株式会社

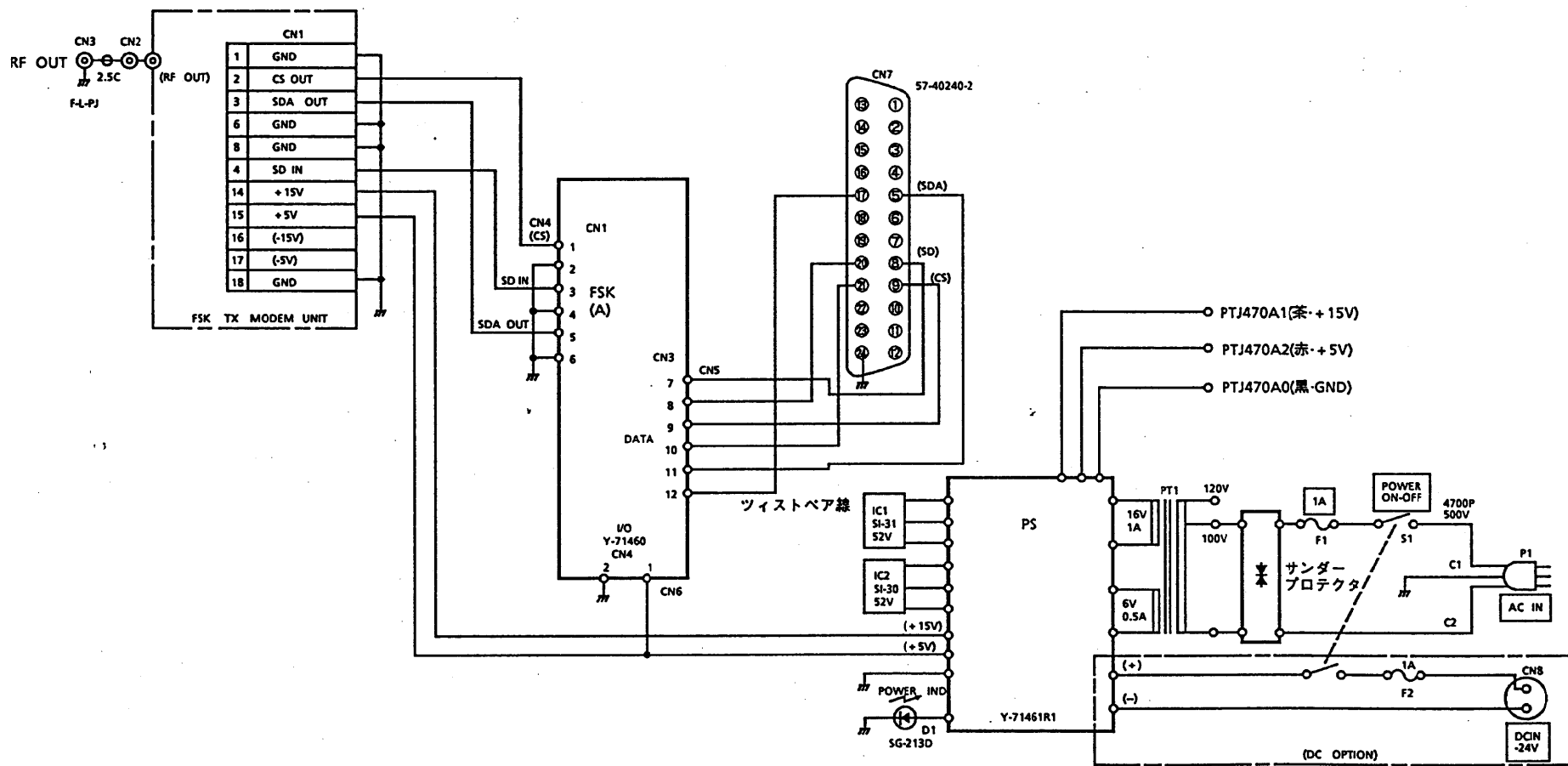
FSK・スクランブルコントロ-ラ間ケ-ブル



使用コネクタ 57-30240 (24P) (DDK製)
 使用ケーブル 14芯 (7対) シールド付 (金子コード、華陽電線or相当品)

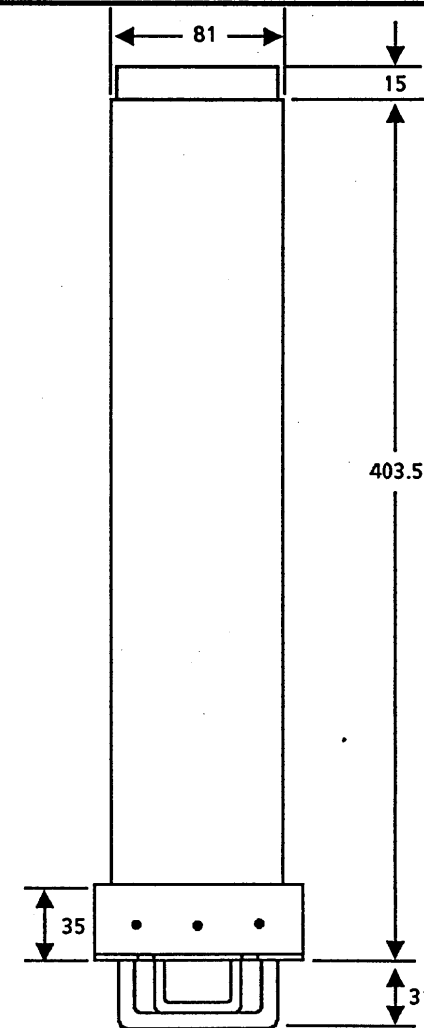
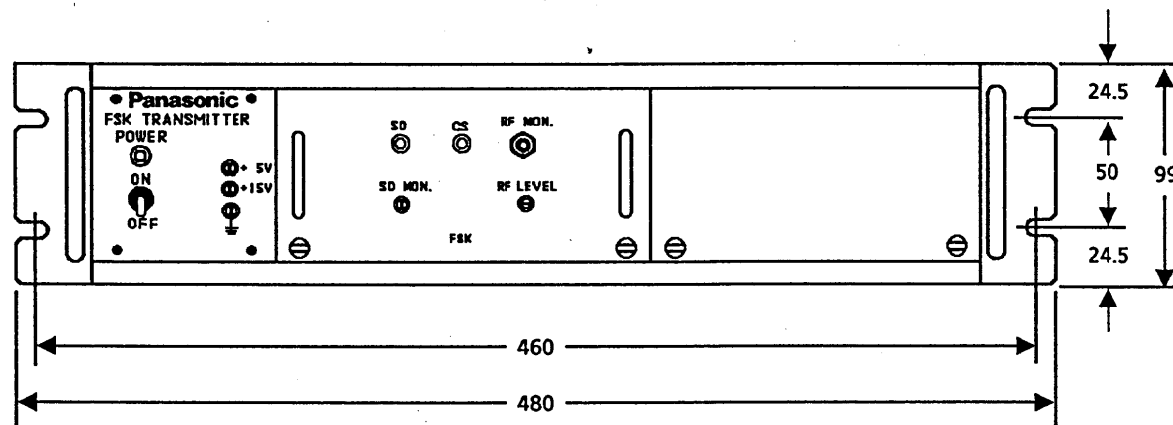
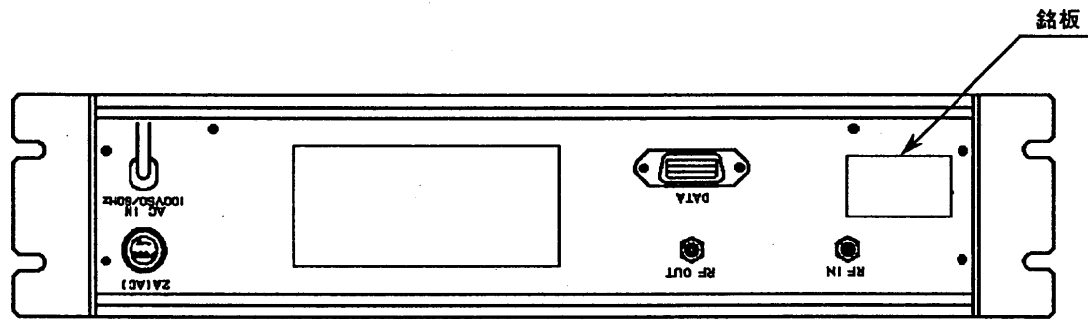
					整理図番 Arrangement Fig. No	C008-5
					品名 Model	FSK送信器
修正履歴	設計 Design	製図 Drawing	検印 Check	承認 Approve	品番 Model No	TZ-FX21J148 TZ-FX21J148
		馬場			図番 Fig. No	

松下電器産業株式会社



					整理図番 Arrangement Fig. No	C008-6
					品名 Model	FSK送信器
修正履歴	設計 Design	製図 Drawing	検印 Check	承認 Approve	品番 Model No	TZ-FX21J148 72-192-138-148
		馬場			図番 Fig. No	

松下電器産業株式会社



					整理図番 Arrangement Fig. No	C008-7
					品名 Model	FSK送信器
					品番 Model No	TZ-FX21J148 TZ-FX21JB148
					図番 Fig. No	
修正履歴	設計 Design	製図 Drawing	検印 Check	承認 Approve		
		馬場				

松下電器産業株式会社