

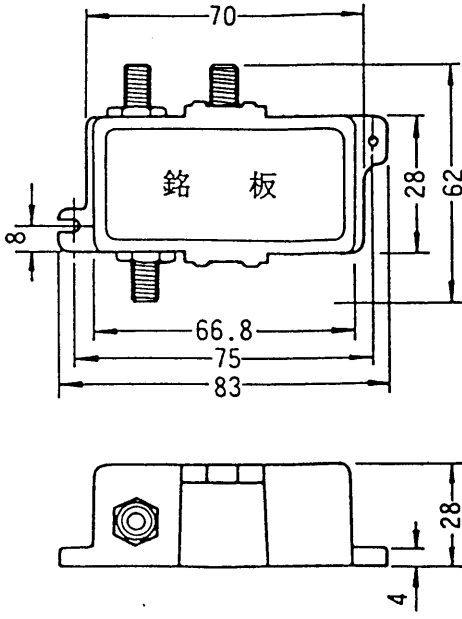
● 仕様

	周波数帯域 (MHz)	TZ-HD1071M (情報1分岐器)	TZ-HD1072M (情報2分岐器)	TZ-HD1074M (情報4分岐器)
分岐数		1	2	4
挿入損失 (dB) (IN-OUT)	データ信号	導通	導通	導通
	12~70	2.0以下	3.0以下	6.0以下
	70~300	2.0以下	3.0以下	4.5以下
	300~770	3.0以下	4.0以下	6.0以下
分岐損失 (dB) (IN-BR)	データ信号	導通	導通	導通
	12~70	14以下	15以下	15以下
	70~300	13以下	13以下	13以下
	300~770	14以下	14以下	14以下
逆結合損失 (dB) (BR-OUT)	データ信号	導通	導通	導通
	12~70	18以上	18以上	18以上
	70~300	20以上	20以上	25以上
	300~770	20以上	20以上	20以上
端子間結合損失 (dB) (BR-BR)	データ信号	————	導通	導通
	12~70	————	12以上	12以上
	70~300	————	20以上	20以上
	300~770	————	18以上	18以上
電圧定在波比 (入力)	データ信号	————	————	————
	12~70	2.0以下	2.5以下	2.0以下
	70~300	2.0以下	2.0以下	2.0以下
	300~770	2.0以下	2.0以下	2.0以下
インピーダンス	1,035~1,335	2.5以下	2.0以下	2.5以下
			75/F	
電流通過端子		入力・出力・分岐の各端子間		

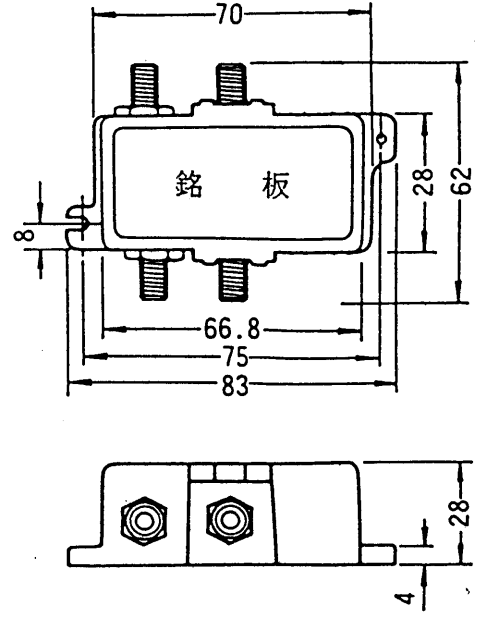
分岐器

				整理図番 Arrangement Fig.No	HA-S1007
				品名 Model	情報分岐器
設計 Plan	製図 Drawing	検印 Stamp	承認 Approve	品番 Model No	TZ-HD1071M・TZ-HD1072M TZ-HD1074M
				図番 Fig.No	

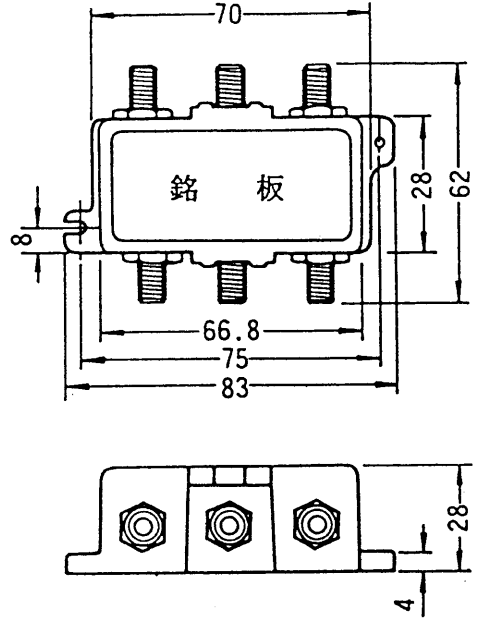
TZ-HD1071M



TZ-HD1072M



TZ-HD1074M



[単位：mm]

				整理図番 Arrangement Fig.No	HA-S1008
				品名 Model	情報分岐器
設計 Plan	製図 Drawing	検印 Stamp	承認 Approve	品番 Model No	TZ-HD1071M・TZ-HD1072M TZ-HD1074M
				図番 Fig.No	