

Panasonic CATVシステム

ヘッドエンド装置

TZ-HE30/□□

仕様書

					整理図番 Arrangement Fig. No	
					品名 Model	ヘッドエンド装置
修正履歴	出図 Out put	作成 Drawing	検印 Check	承認 Approve	品番 Model No	TZ-HE30/□□
		川 端			図番 Fig. No	

ヘッドエンド装置

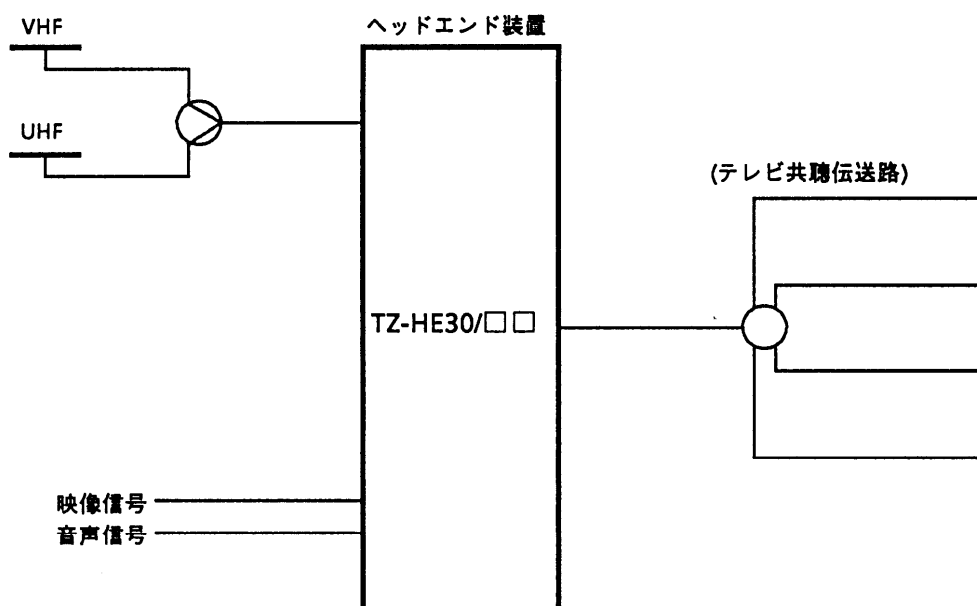
TZ-HE30/□□

■ 概要

本装置は、構内における共聴ラインに再送信テレビ信号と同時に、独自の自主放送番組を送り出すヘッドエンド装置です。

再送信は、FMを含むVHF帯・UHF帯、自主放送は1波送り出すことができます。

システム例



■ 特長

1. FM・VHF・UHF放送の再送信と同時に自主放送を1波送出可能。
2. 自主放送の出力チャンネルは、指定のVHFチャンネル
3. 再送信増幅部にはノッチフィルタ内蔵のため、隣接チャンネル伝送が容易に行えます。
4. コンパクト設計のため設置が容易、ラック収容または卓上型として使用できます。

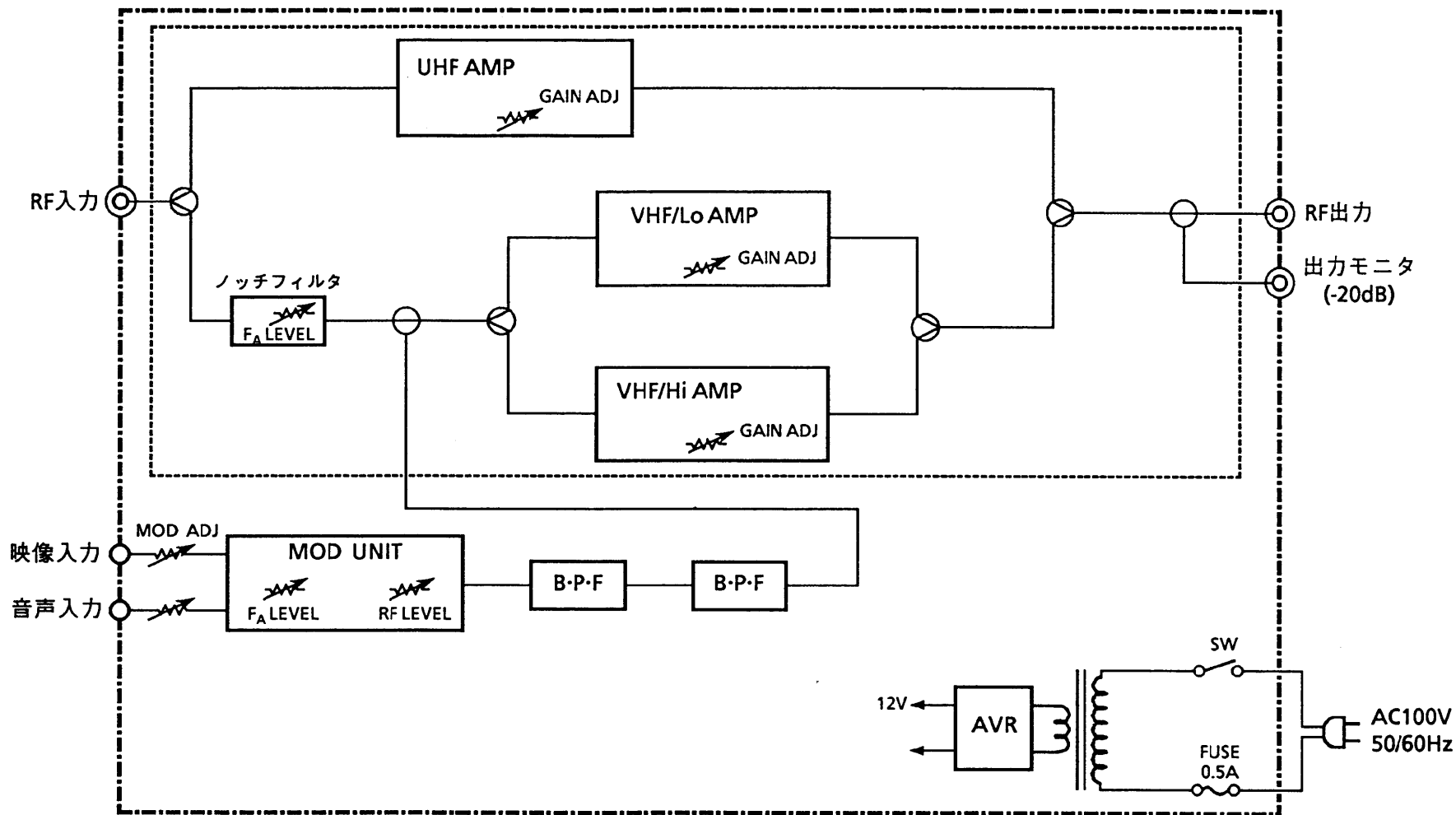
					整理図番 Arrangement Fig. No	
					品名 Model	ヘッドエンド装置
修正履歴	出図 Out put	作成 Drawing	検印 Check	承認 Approve	品番 Model No	TZ-HE30/□□
		川 端			図番 Fig. No	

■ 定格

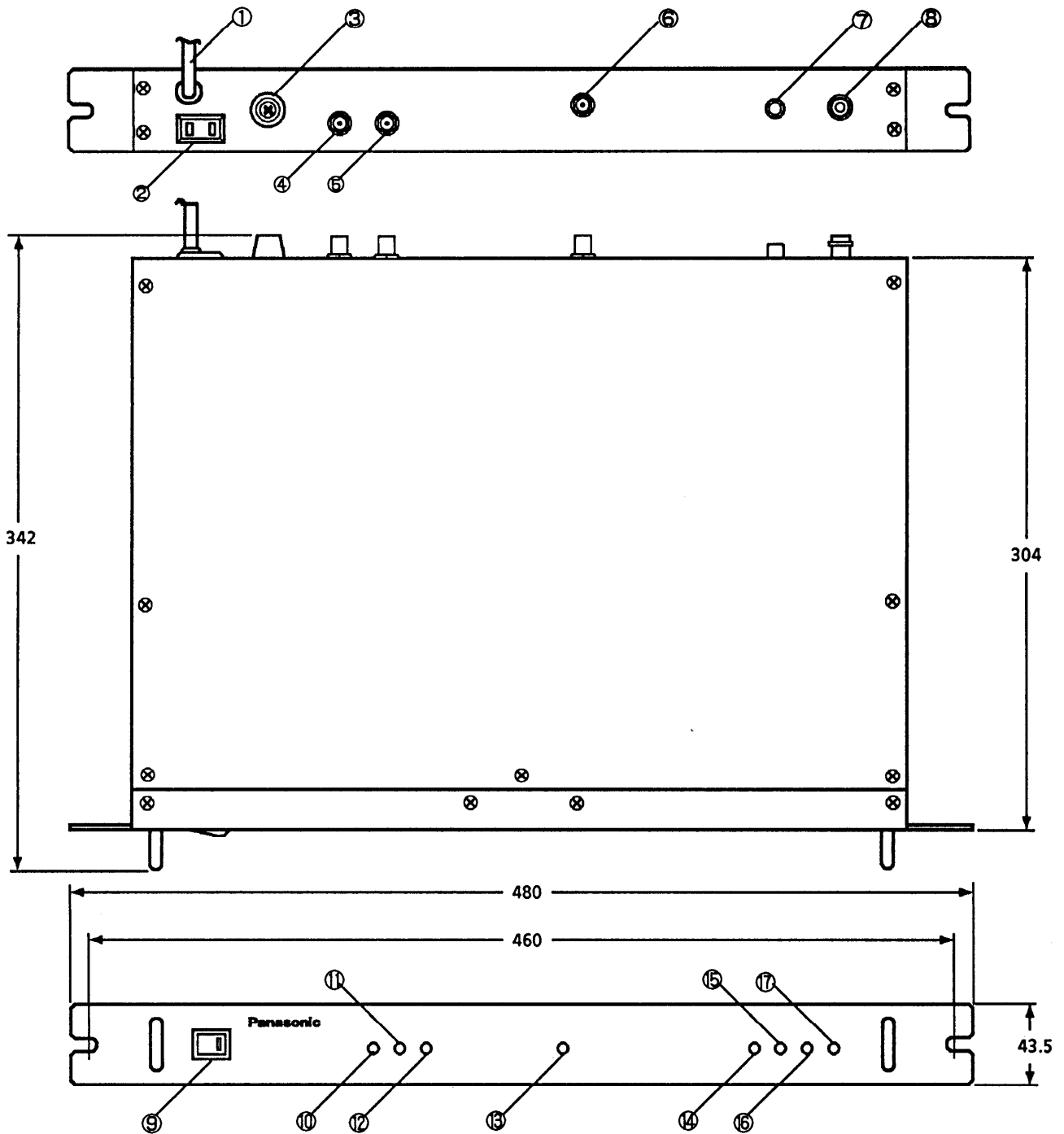
項 目		規 格			備 考
再 送 信 増 幅 部	受信チャンネル (ch)	FM-VHFLo(1~3)	VHFHi(4~12)	UHF(13~62)	
	受信周波数帯域 (MHz)	76~108	170~222	470~770	
	適正入力レベル (dBμ)	65~75			
	利 得 (dB)	30	35	35	
	標準出力レベル (dBμ)	105(3波)	110(6波)	110(2波)	
	入力VSWR	2.0以下		2.5以下	
	入力インピーダンス (Ω)	75			F型
	帯域内周波数特性 (dB)	4.0以内			p-p
	利得調整範囲 (dB)	0~-10以上 連続可変			
	音声搬送波レベル可変範囲 (dB)	0~-10以上 連続可変			VHFのみ
	雑音指数 (dB)	7以下			
	相互変調 (dB)	-55以下			標準出力時
混変調 (dB)	-46以下			標準出力時	
自 主 放 送 変 調 部	映 像	入力信号	NTSC		
		標準入力レベル (Vp-p)	1.0以上		変調率 87.5%
		入力インピーダンス (Ω)	75		BNC
		周波数特性 (dB)	±1.0以内		F _V ~F _V +3.58MHz
		S N 比 (dB)	45以上		
		DG・DP (%・°)	5・5		変調率 70%
	音 声	入力信号 (Hz)	50~15K		
		標準入力レベル (V)	-10dBm以上		入力インピーダンス 10KΩ時
		入力インピーダンス (Ω)	10K		RCAピン
		周波数特性 (dB)	±2以内		50Hz~15KHz
		S N 比 (dB)	50以上		1KHz
		歪率 (%)	1以下		1KHz
R F	出力チャンネル	VHF帯(90~250MHz)帯指定のチャンネル(1波)			
	標準出力レベル (dBμ)	110			
	出力レベル可変範囲 (dB)	0~-10以上 連続可変			
	音声搬送波レベル (dB)	12~-20以上 連続可変			映像搬送波に対して
	出力周波数偏差 (KHz)	映 像	F _v +10以内		
	音 声	F _v +4MHz±10以内			
出力VSWR		VHF 2.0以下 UHF 2.5以下			
出力インピーダンス (Ω)		75		F型	
出力モニタレベル (dB)		VHF -20±1.5 UHF -20±2.5			
スプリアス (dB)		-60以下			
ハム変調 (dB)		-60以下			
電源電圧 (V)		AC100V 10% 50/60Hz			
消費電力 (W)		13			
使用温度範囲 (°C)		-10~40			
設置取付		EIA規格ラック 1H 卓上			
質量(重量) (Kg)		3.5			

					整理図番 Arrangement Fig. No	
					品 名 Model	ヘッドエンド装置
修正履歴	出 図 Out put	作 成 Drawing	検 印 Check	承 認 Approve	品 番 Model No	TZ-HE30/□□
95-3-10 改定		川 端			図 番 Fig. No	

ブロックダイアグラム



					整理図番 Arrangement Fig. No	
					品名 Model	ヘッドエンド装置
修正履歴	出図 Out put	作成 Drawing	検印 Check	承認 Approve	品番 Model No	TZ-HE30/□□
		川 端			図番 Fig. No	



No	名 称	No	名 称	No	名 称
①	電源コード	⑦	音声入力端子	⑬	音声搬送波(再送信)レベル調整
②	ACアウトレット	⑧	映像入力端子	⑭	映像変調レベル調整
③	ヒューズBOX	⑨	電源スイッチ	⑮	音声変調レベル調整
④	出力モニタ端子	⑩	UHF出力レベル調整	⑯	音声搬送波(自主)レベル調整
⑤	RF出力端子	⑪	VHF/Hi出力レベル調整	⑰	出力レベル調整
⑥	アンテナ入力端子	⑫	VHF/Lo出力レベル調整		

					整理図番 Arrangement Fig. No	
					品 名 Model	ヘッドエンド装置
修正履歴	出 図 Out put	作 成 Drawing	検 印 Check	承 認 Approve	品 番 Model No	TZ-HE30/□□
		川 端			図 番 Fig. No	