

Panasonic CATVシステム

テレビ変調器
(再送信入力端子付)

TZ-HE30M/□□

仕様書

					整理図番 Arrangement Fig. No	
					品名 Model	テレビ変調器
修正履歴	出図 Output	作成 Drawing	検印 Check	承認 Approve	品番 Model No	TZ-HE30M/□□
		川端			図番 Fig. No	

テレビ変調器(再送信入力端子付)

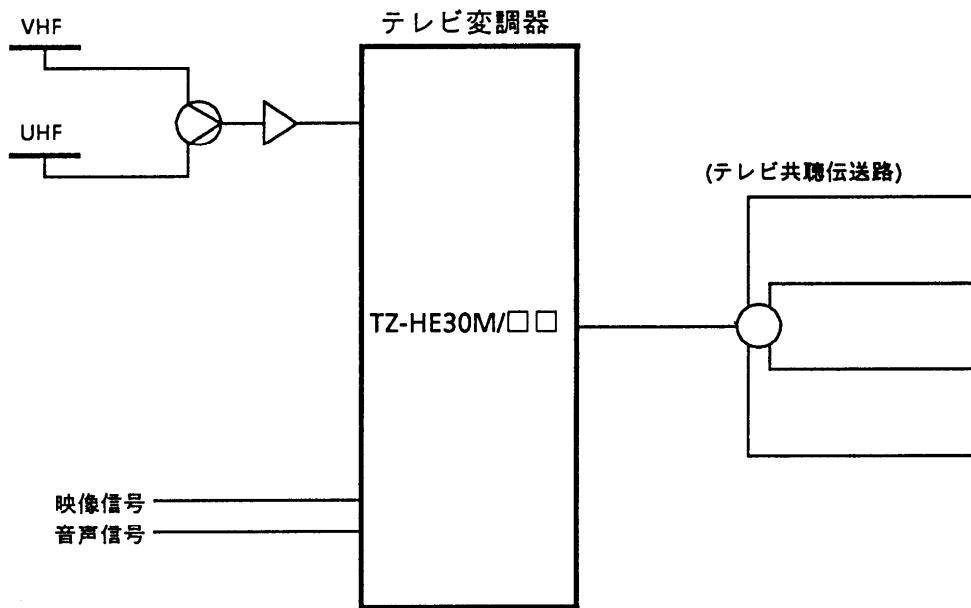
TZ-HE30M/□□

■ 概要

本装置は、構内における共聴ラインに再送信テレビ信号と同時に、独自の自主放送番組を送り出すテレビ変調器です。

再送信は、FMを含むVHF帯・UHF帯を混合通過し、自主放送は1波送り出すことができます。

システム例



■ 特長

1. FM・VHF・UHF放送の再送信は混合通過、同時に自主放送を1波送出可能。
2. 自主放送の出力チャンネルは、指定のVHFチャンネル。
3. 再送信はノッチフィルタ内蔵のため、隣接チャンネル伝送が容易に行えます。
4. コンパクト設計のため設置が容易、ラック収容または卓上型として使用できます。

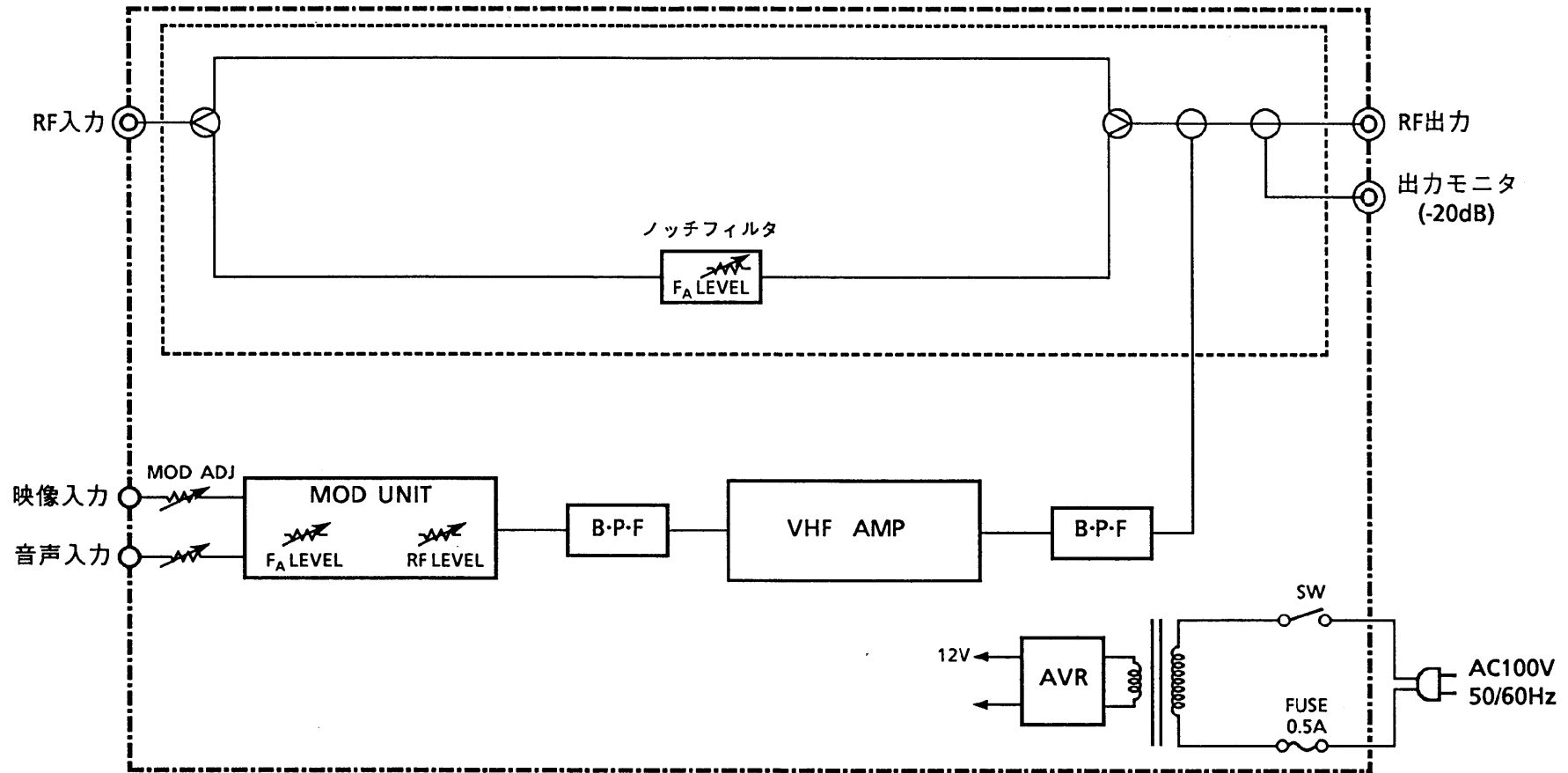
					整理図番 Arrangement Fig. No	
					品名 Model	テレビ変調器
修正履歴	出図 Issv	作成 Drawing	検印 Check	承認 Approve	品番 Model No	TZ-HE30M/□□
		川 端			図番 Fig. No	

■ 定格

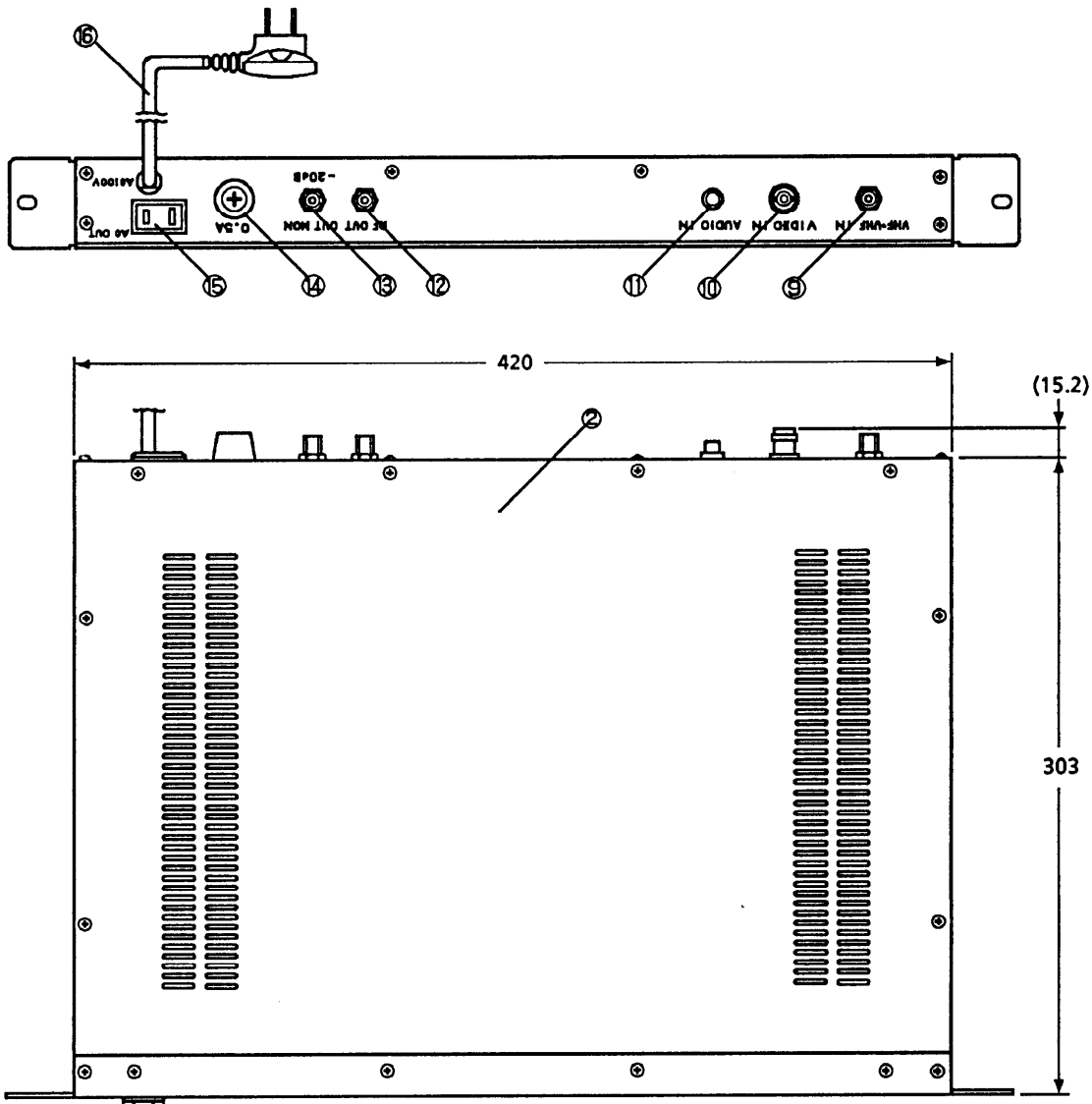
項 目		規 格	備 考			
再 送 信 部	受信チャンネル (ch)	FM-VHFUHF				
	受信周波数帯域 (MHz)	76~222 470~770				
	入力インピーダンス (Ω)	75	F型			
	通過損失 (dB)	VHF: -7以下 UHF: -5以下				
	入力VSWR	VHF: 2.0以下 UHF: 2.5以下				
自 主 放 送 変 調 部	映 像	入力信号 (Ω)	コンポジット信号			
		入力インピーダンス (Ω)	75	不平衡BNC		
		入力信号レベル (Vp-p)	1.0以上			
		振幅周波数特性 (dB)	+1.0~-2.0以内	0~3.58MHz		
		S N 比 (dB)	45p-p/rms以上	無評価87.5%変調		
		DG・DP (%°)	5 / 5以下	変調率 70%		
	音 声	入力信号 (Hz)	50~15K			
		入力インピーダンス (Ω)	10KΩ	不平衡RCAピン		
		入力信号レベル (dBμ)	-10以上 (入力インピーダンス10KΩ時)			
		振幅周波数特性 (dB)	±2.0以内	50Hz~15KHz		
		S N 比 (dB)	50以上	1KHz 100%変調時		
		歪 率 (%)	1以下	1KHz 100%変調時		
	R	出力チャンネル	VHF帯の指定のチャンネル1波			
		標準出力レベル (dBμ)	110			
		出力レベル可変範囲 (dB)	0~-10以上			
		出力VA比可変範囲 (dB)	-12~-20以上	映像搬送波に対して		
		F	出力周波数偏差 (KHz)	映 像	fv ± 10以内	fv映像搬送波周波数
				音 声	fv + 4.5MHz ± 10以内	
	出力レベル安定度 (dB)	±2.0以内				
出力モニタ結合量 (dB)	VHF:-20 ± 1.5以内 UHF:-20 ± 2.5以内					
出力インピーダンス (Ω)	75	F型				
出力VSWR	VHF:2.0以下 UHF:2.5以下					
スプリアス妨害比 (dB)	-60以下					
電 源 電 圧 (V)	AC100V 10% 50/60Hz					
消 費 電 力 (W)	13					
使用温度範囲 (°C)	-10~40					
設 置 取 付	EIA規格ラック 1H 卓上					
質 量 (重量) (Kg)	3.3					

					整理図番 Arrangement Fig. No	
					品 名 Model	テレビ変調器
修正履歴	出 図 Issev	作 成 Drawing	検 印 Check	承 認 Approve	品 番 Model No	TZ-HE30M/□□
		川 端			図 番 Fig. No	

ブロックダイアグラム



					整理図番 Arrangement Fig. No	
					品名 Model	テレビ変調器
修正履歴	出図 Issue	作成 Drawing	検印 Check	承認 Approve	品番 Model No	TZ-HE30M/□□
		川 端			図番 Fig. No	



No	名称	No	名称	No	名称	No	名称
①	前面パネル	⑥	映像変調レベル調整	⑨	アンテナ入力端子	⑬	出力モニタ端子
②	本体シャーシ	⑦	音声変調レベル調整	⑩	映像入力端子	⑭	ヒューズBOX
③	電源スイッチ	⑧	音声搬送波(自主)レベル調整	⑪	音声入力端子	⑮	ACアウトレット
④	音声搬送波(再送信)レベル調整	⑨	出力(自主)レベル調整	⑫	RF出力端子	⑯	電源コード

					整理図番 Arrangement Fig. No		
					品名 Model		テレビ変調器
修正履歴					品番 Model No		TZ-HE30M/□□
					図番 Fig. No		
出図 Issue	作成 Drawing	検印 Check	承認 Approve	川 端			

松下電器産業株式会社