

Panasonic CATVシステム

ヘッドエンド装置

TZ-HE31□□

(自主放送1波)

仕様書

					整理図番 Arrangement Fig. No	
					品名 Model	ヘッドエンド装置
修正履歴	出図 Out put	作成 Drawing	検印 Check	承認 Approve	品番 Model No	TZ-HE31□□(自主1波用)
		川 端			図番 Fig. No	

ヘッドエンド装置

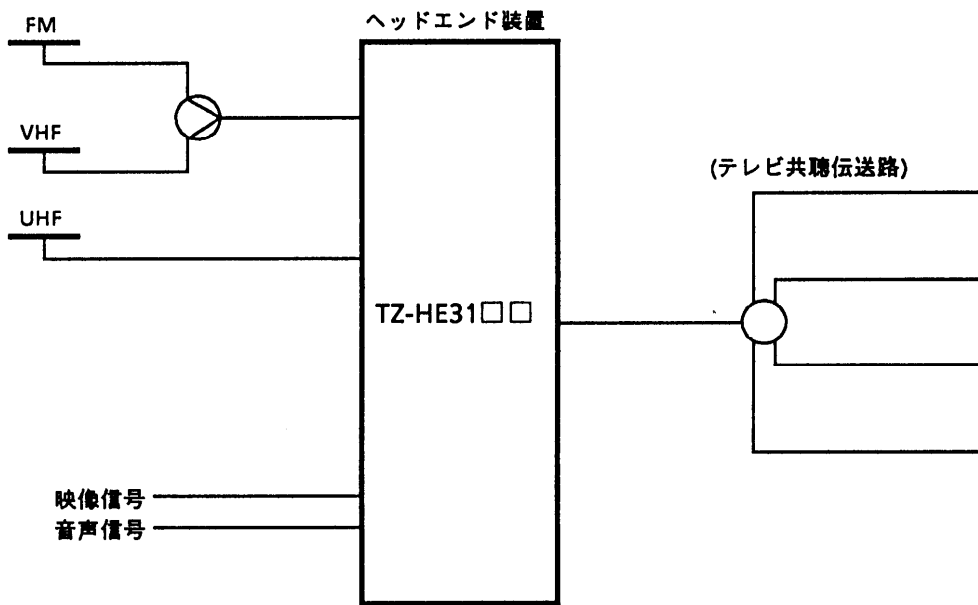
TZ-HE31□□

■ 概要

本装置は、構内における共聴ラインに再送信テレビ信号と同時に、独自の自主放送番組を送り出すヘッドエンド装置です。

再送信は、FMを含むVHF帯・UHF帯、自主放送は1波送り出すことができます。

システム例



■ 特長

1. FM・VHF・UHF放送の再送信と同時に自主放送を1波送出可能。
2. 自主放送変調器の出力チャンネルは、VHF又はミッドバンド・スーパーハイ(300MHzまで)・UHFチャンネルまで指定することができ、幅広いシステム構成が可能です。
3. 再送信増幅部にはノッチフィルタ内蔵可能のため、隣接チャンネル伝送が容易に行えます。
4. コンパクト設計のため設置が容易、ラック収容または卓上型として使用できます。

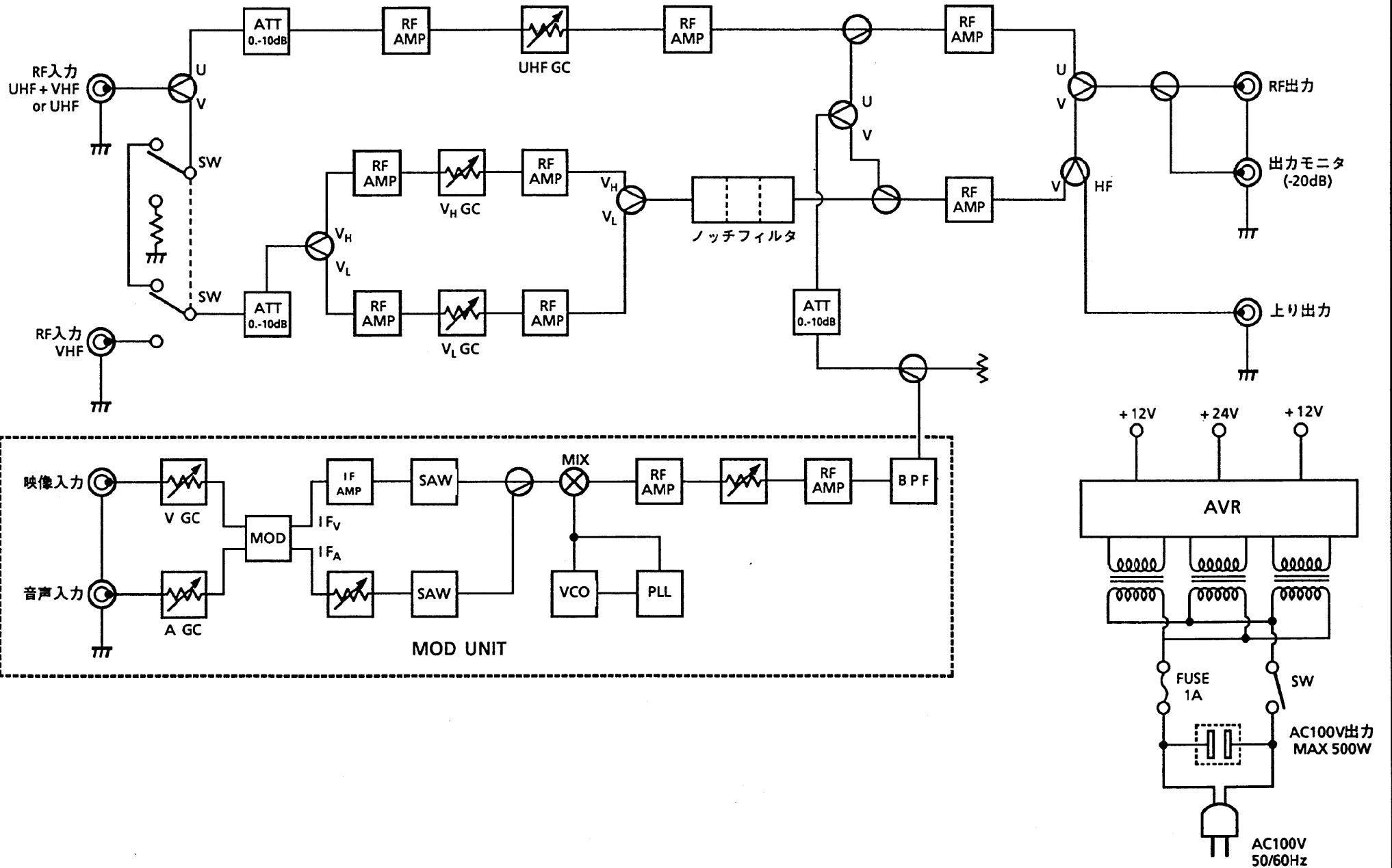
					整理図番 Arrangement Fig. No	
					品名 Model	ヘッドエンド装置
修正履歴	出図 Output	作成 Drawing	検印 Check	承認 Approve	品番 Model No	TZ-HE31□□(自主1波用)
		川 端			図番 Fig. No	

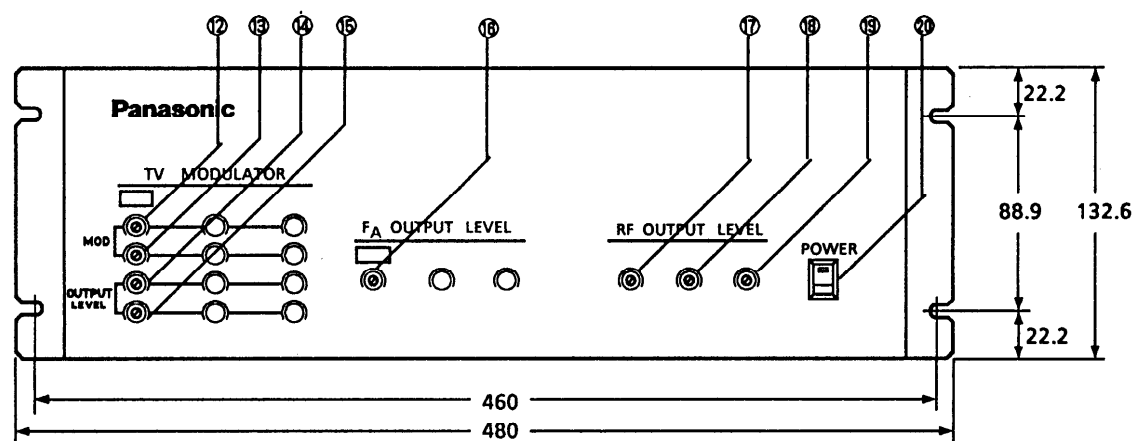
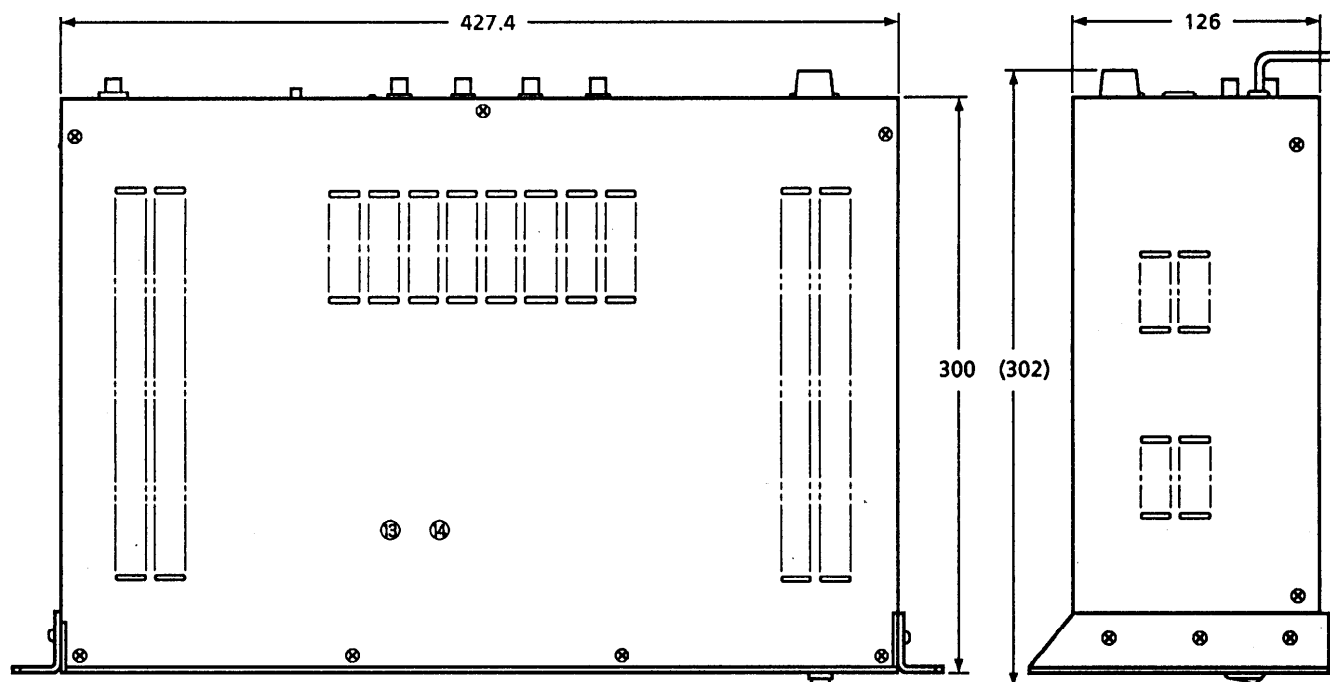
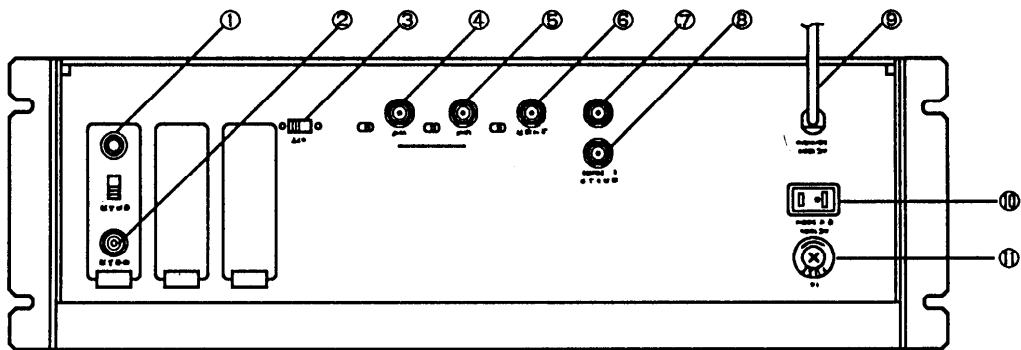
■ 定格

項 目		規 格			備 考	
再 送	受信チャンネル (ch)	FM-VHFLo(1~3)	VHFHi(4~12)	UHF(13~62)		
	受信周波数帯域 (MHz)	76~108	170~222	470~770		
	適正入力レベル (dB μ)	50~74	50~69	50~72	入力ATT0dB時	
	利 得 (dB)	33~37	38~42	38~42		
	標準出力レベル (dB μ)	107(2波)	107(5波)	110(2波)		
價	入力VSWR	2.0以下		2.5以下		
	入力インピーダンス (Ω)	75			F型	
増	帯域内周波数特性 (dB)	4.0以内			p-p	
	利得調整範囲 (dB)	0~-10以上 連続可変				
幅	音声搬送波レベル可変範囲 (dB)	0~-10以上 連続可変			VHF隣接ノッチ	
	雑音指数 (dB)	7以下				
部	相互変調 (dB)	-55以下			標準出力時	
	混変調 (dB)	-46以下			標準出力時	
自 主 映 像	入力信号	NTSC				
	標準入力レベル (Vp-p)	1.0				
	入力インピーダンス (Ω)	75			RCAピン	
	周波数特性 (dB)	± 1.5 以内			60Hz~3.58MHz	
	S N 比 (dB)	45以上				
	DG・DP (% \circ)	5・5			変調度 70%	
放 音 送 変	入力信号周波数帯域 (Hz)	50~15K				
	標準入力レベル (Vrms)	0.775				
	入力インピーダンス (Ω)	600/10K 切換			RCAピン	
	周波数特性 (dB)	± 2 以内			1KHz基準	
	S N 比 (dB)	50以上			1KHz	
	歪率 (%)	1以下			1KHz	
調 部	出力チャンネル	VHF帯(90~300MHz)又はUHF帯指定の1チャンネル				
	標準出力レベル (dB μ)	110				
	出力レベル可変範囲 (dB)	0~-20以上 連続可変			固定ATT 10dB含む	
	出力VA比可変範囲	12~-20以上 連続可変				
	出力周波数偏差 (KHz)	映 像	Fv ± 20 以内			
		音 声	Fv+4MHz ± 10 以内			
-4.5MHzビート (dB)	VHF	-55以下			A/V -12dB	
	UHF	-45以下				
出力VSWR		VHF 2.0以下 UHF 2.5以下				
出力インピーダンス (Ω)		75			F型	
出力モニタレベル (dB)		-20 ± 2				
上り信号通過ロス (dB)		-2.0			10MHz~50MHz	
スプリアス (dB)		-60以下				
ハム変調 (dB)		-60以下				
電源電圧 (V)		AC100V 50/60Hz				
消費電力 (W)		27				
使用温度範囲 ($^{\circ}$ C)		-10~40				
質量(重量) (Kg)		8.8				

					整理図番 Arrangement Fig. No	
					品 名 Model	ヘッドエンド装置
修正履歴	出 図 Out put	作成 Drawing	検 印 Check	承 認 Approve	品 番 Model No	TZ-HE31□□(自主1波用)
		川 端			図 番 Fig. No	

ブロックダイアグラム





No	名称	No	名称	No	名称	No	名称
①	音声信号入力端子	⑥	上り出力端子	⑩	ヒューズBOX 1A	⑭	再送信F _A レベル調整
②	映像信号入力端子	⑦	RF出力端子	⑪	映像変調レベル調整	⑮	VHF/Lo出力レベル調整
③	RFレベル切換SW	⑧	RF出力モニタ端子	⑫	音声変調レベル調整	⑯	VHF/Hi出力レベル調整
④	再送信VHF入力端子	⑨	電源コード	⑬	F _A レベル調整	⑰	UHF出力レベル調整
⑤	再送信U/V入力端子	⑩	ACアウトレット	⑭	RF出力レベル調整	⑱	電源スイッチ