

ヘッドエンド装置

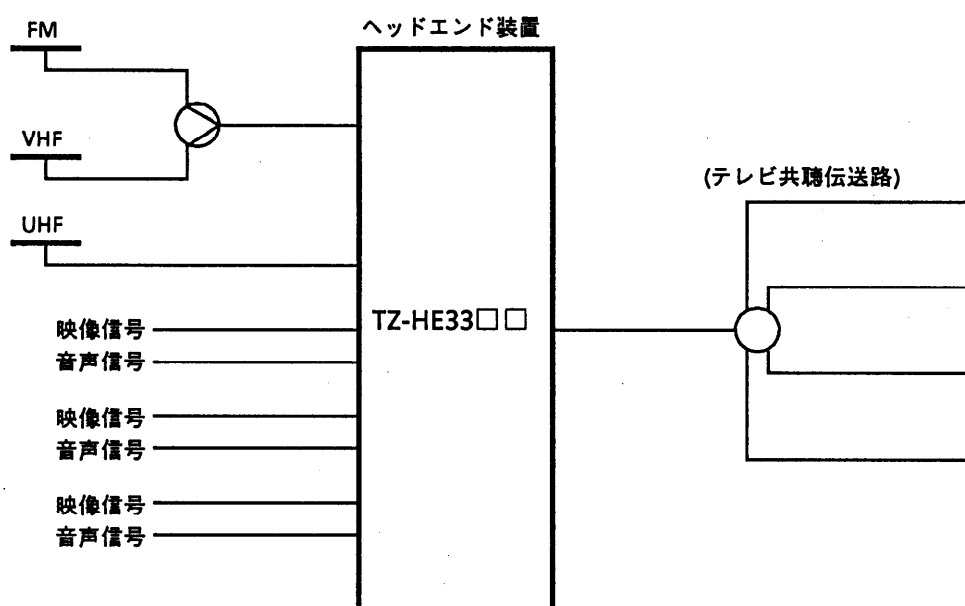
TZ-HE33□□

■ 概要

本装置は、構内における共聴ラインに再送信テレビ信号と同時に、独自の自主放送番組を送り出すヘッドエンド装置です。

再送信は、FMを含むVHF帯・UHF帯、自主放送は最大3波送り出すことができます。

システム例



■ 特長

1. FM・VHF・UHF放送の再送信と同時に自主放送を最大3波まで伝送可能。
2. 自主放送変調器の出力チャンネルは、VHF又はミッドバンド・スーパーハイ(300MHzまで)・UHFチャンネルまで指定することができ、幅広いシステム構成が可能です。
3. 再送信増幅部にはノッチフィルタ内蔵可能のため、隣接チャンネル伝送が容易に行えます。
4. コンパクト設計のため設置が容易、ラック収容または卓上型として使用できます。

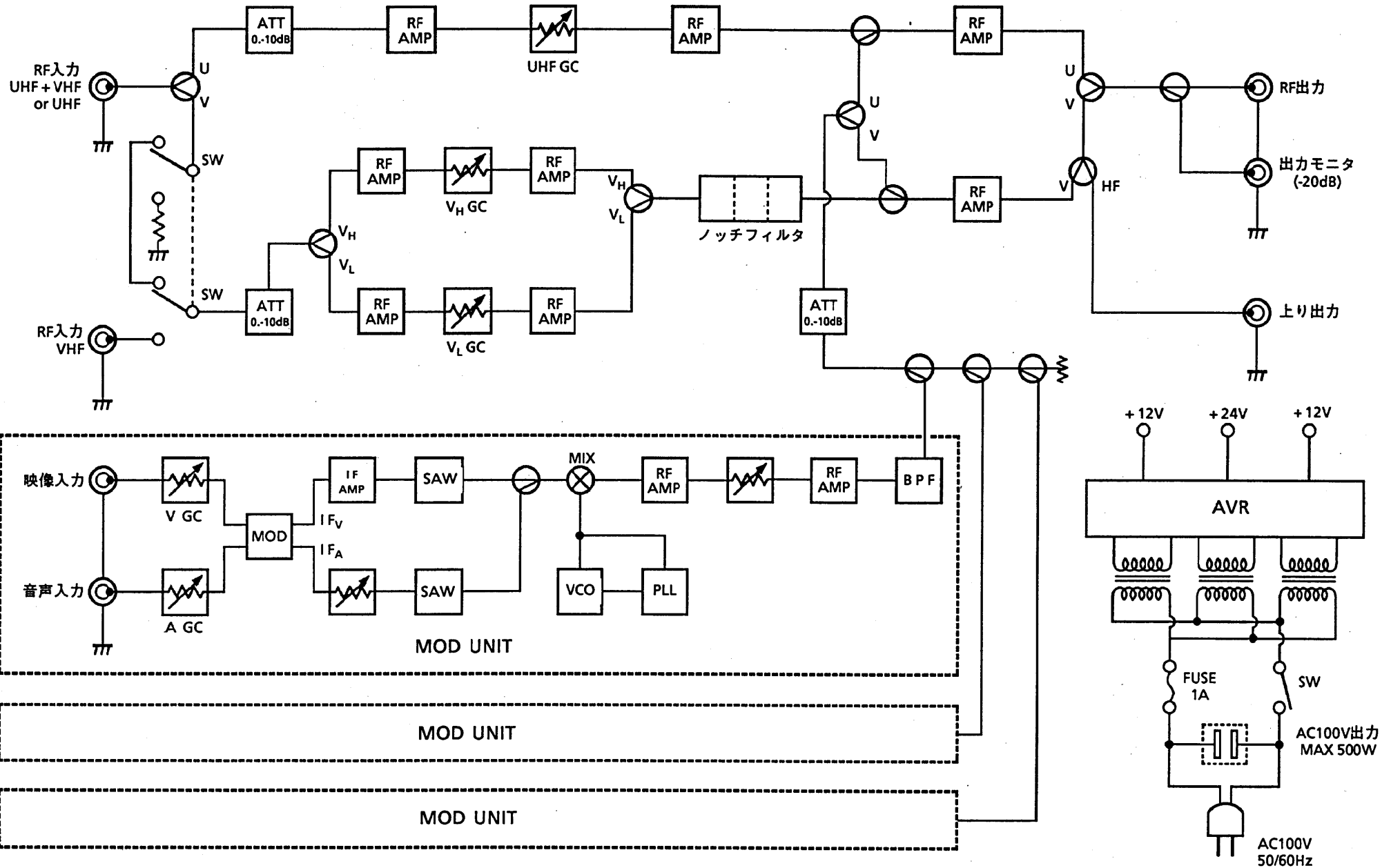
					整理図番 Arrangement Fig. No	
					品名 Model	ヘッドエンド装置
修正履歴	出図 Out put	作成 Drawing	検印 Check	承認 Approve	品番 Model No	TZ-HE33□□(自主3波用)
		川 端			図番 Fig. No	

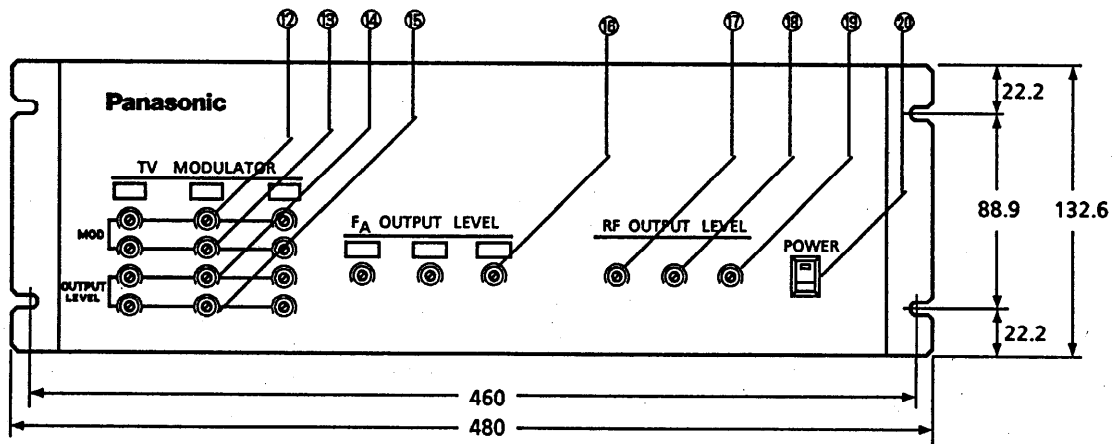
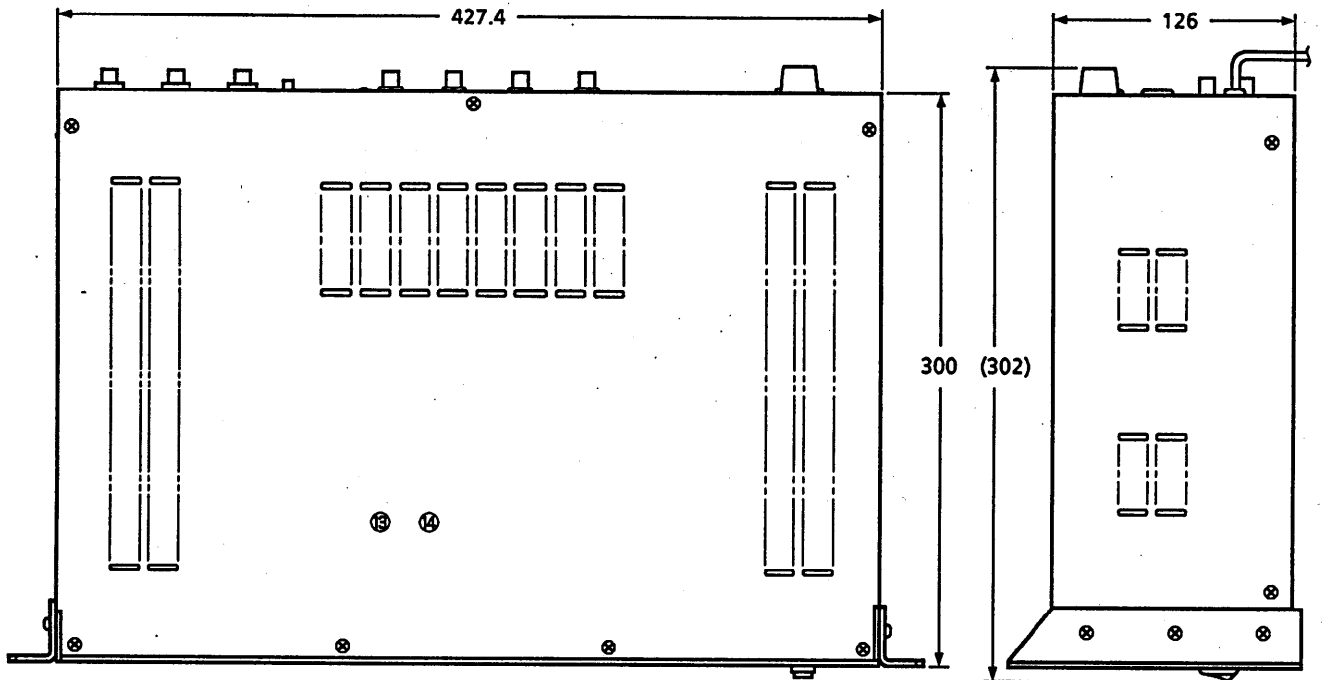
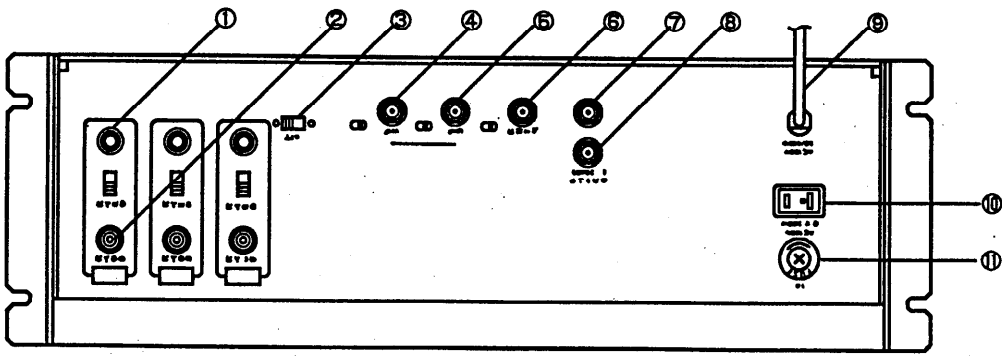
■ 定格

項 目		規 格			備 考	
再 送 信 増 幅 部	受信チャンネル (ch)	FM-VHFLo(1~3)	VHFHi(4~12)	UHF(13~62)		
	受信周波数帯域 (MHz)	76~108	170~222	470~770		
	適正入力レベル (dB μ)	50~74	50~69	50~72	入力ATT0dB時	
	利 得 (dB)	33~37	38~42	38~42		
	標準出力レベル (dB μ)	107(2波)	107(5波)	110(2波)		
	入力VSWR	2.0以下		2.5以下		
	入力インピーダンス (Ω)	75			F型	
	帯域内周波数特性 (dB)	4.0以内			p-p	
	利得調整範囲 (dB)	0~-10以上 連続可変				
	音声搬送波レベル可変範囲 (dB)	0~-10以上 連続可変			VHF隣接ノッチ	
	雑音指数 (dB)	7以下				
	相互変調 (dB)	-55以下			標準出力時	
	混変調 (dB)	-46以下			標準出力時	
自 主 放 送 変 調 部	映 像	入力信号	NTSC			
		標準入力レベル (Vp-p)	1.0			
		入力インピーダンス (Ω)	75		RCAピン	
		周波数特性 (dB)	± 1.5 以内		60Hz~3.58MHz	
		S N 比 (dB)	45以上			
		DG・DP (% \cdot $^{\circ}$)	5・5		変調度 70%	
	音 声	入力信号周波数帯域 (Hz)	50~15K			
		標準入力レベル (Vrms)	0.775			
		入力インピーダンス (Ω)	600/10K 切換		RCAピン	
		周波数特性 (dB)	± 2 以内		1KHz基準	
		S N 比 (dB)	50以上		1KHz	
		歪率 (%)	1以下		1KHz	
	R F	出力チャンネル	VHF帯(90~300MHz)又はUHF帯指定の3チャンネル			
標準出力レベル (dB μ)		110				
出力レベル可変範囲 (dB)		0~-20以上 連続可変			固定ATT 10dB含む	
出力VA比可変範囲		12~-20以上 連続可変				
出力周波数偏差 (KHz)		映 像	Fv ± 20 以内			
		音 声	Fv + 4MHz ± 10 以内			
-4.5MHzビート (dB)	VHF	-55以下			A/V -12dB	
	UHF	-45以下				
出力VSWR	VHF 2.0以下		UHF 2.5以下			
出力インピーダンス (Ω)	75			F型		
出力モニタレベル (dB)	-20 ± 2					
上り出力信号通過ロス (dB)	-2.0			10MHz~50MHz		
スプリアス (dB)	-60以下					
ハム変調 (dB)	-60以下					
電源電圧 (V)	AC100V 50/60Hz					
消費電力 (W)	38					
使用温度範囲 ($^{\circ}$ C)	-10~40					
質量 (重量) (Kg)	9.7					

					整理図番 Arrangement Fig. No	
					品 名 Model	ヘッドエンド装置
修正履歴	出 図 Out put	作 成 Drawing	検 印 Check	承 認 Approve	品 番 Model No	TZ-HE33□□(自主3波用)
		川 端			図 番 Fig. No	

ブロックダイアグラム





No	名称	No	名称	No	名称	No	名称
①	音声信号入力端子	⑥	上り出力端子	⑪	ヒューズBOX 1A	⑬	再送信F _A レベル調整
②	映像信号入力端子	⑦	RF出力端子	⑫	映像変調レベル調整	⑭	VHF/Lo出力レベル調整
③	RFレベル切換SW	⑧	RF出力モニター端子	⑬	音声変調レベル調整	⑮	VHF/Hi出力レベル調整
④	再送信VHF入力端子	⑨	電源コード	⑭	F _A レベル調整	⑯	UHF出力レベル調整
⑤	再送信U/V入力端子	⑩	ACアウトレット	⑮	RF出力レベル調整	⑰	電源スイッチ