

Panasonic CATVシステム

BS/CSヘッドエンド装置

TZ-HEABCSV3

仕様書

					整理図番 Arrangement Fig. No	H-10140
					品名 Model	BS/CSヘッドエンド装置
修正履歴	設計 Design	製図 Drawing	検印 Check	承認 Approve	品番 Model No	TZ-HEABCSV3
					図番 Fig. No	

BS/CSヘッドエンド装置

TZ-HEABCSV3

■ 概要

BS衛星放送(2波)及びCS衛星放送(1波)を受信し、指定のチャンネルに変換するとともに地上放送のVHFチャンネルと隣接チャンネルで混合出力できます。

又、TV変調器は音声多重対応型としております。

地上のVHF入力レベルが調整できますので、隣接チャンネル妨害のない美しいBS/CS衛星放送を地上のVHFチャンネルで伝送することができます。

システム機器をコンパクトな収納ラックに収納、アンテナ線を接続するだけで容易に衛星放送チャンネルを増設することが可能です。

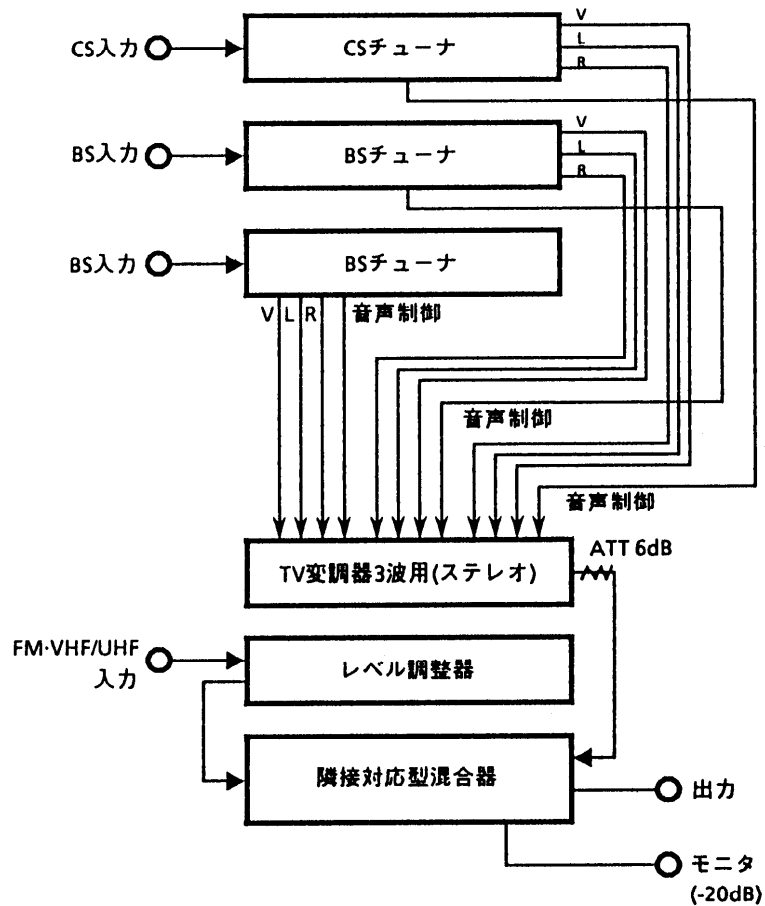
■ 主要定格

項目	TZ-HEABCSV3			
	FM/VHF	UHF	BS-IF	CS-IF
入力信号レベル	80dB以上	80dB以上	70dB以上	70dB以上
入力インピーダンス	75Ω/F	75Ω/F	75Ω/F×2	75Ω/F
出力信号	入力と同じ	入力と同じ	指定のVHF×2	指定のVHF
出力信号レベル	100dB μ	100dB μ	100dB μ	100dB μ
出カインピーダンス	75Ω/F			
出力モニターレベル	-20dB \pm 1.5以内			
使用電源	AC100W 50/60Hz			
消費電力	約270W			
設置方法	床置型			
重量	約80Kg			

※VHF入力チャンネルは、指定による最大8波(FM含む隣々接ch)となります。

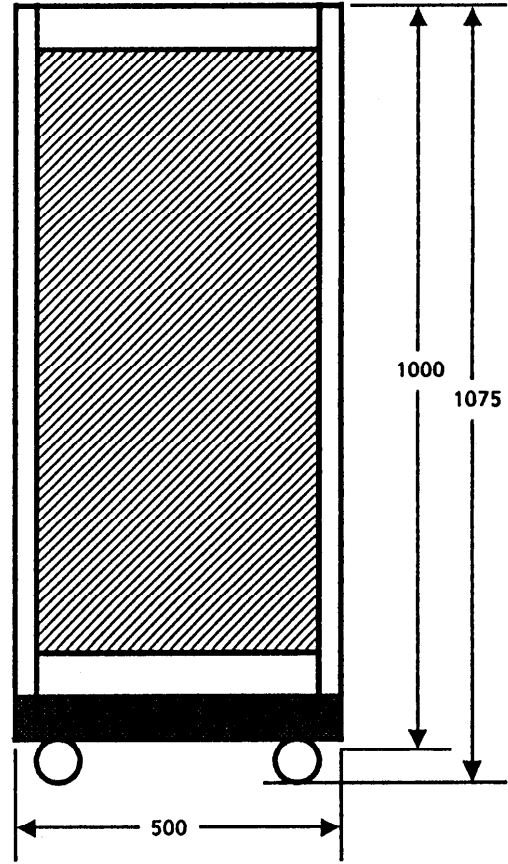
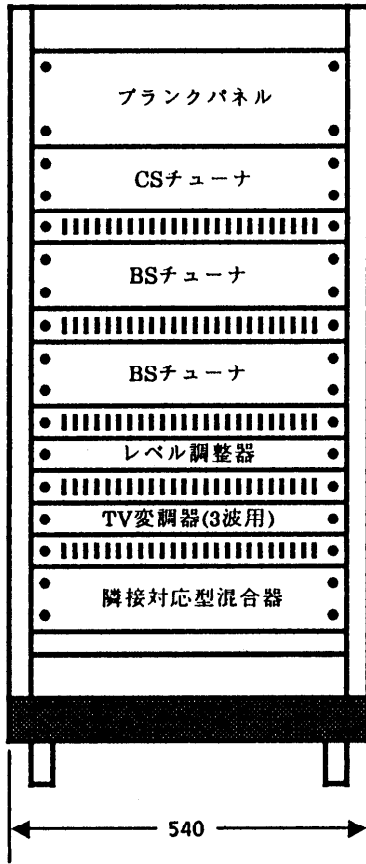
					整理図番 Arrangement Fig. No	H-10141
					品名 Model	BS/CSヘッドエンド装置
修正履歴	設計 Design	製図 Drawing	検印 Check	承認 Approve	品番 Model No	TZ-HEABCSV3
		川端			図番 Fig. No	

■ ブロックダイアグラム



					整理図番 Arrangement Fig. No	H-10142
					品名 Model	BS/CSヘッドエンド装置
修正履歴 93-8-31 改定	設計 Design	製図 Drawing	検印 Check	承認 Approve	品番 Model No	TZ-HEABCSV3
					図番 Fig. No	

■ 外観図



					整理図番 Arrangement Fig. No	H-10143
					品名 Model	BS/CSヘッドエンド装置
修正履歴	設計 Design	製図 Drawing	検印 Check	承認 Approve	品番 Model No	TZ-HEABCSV3
					図番 Fig. No	