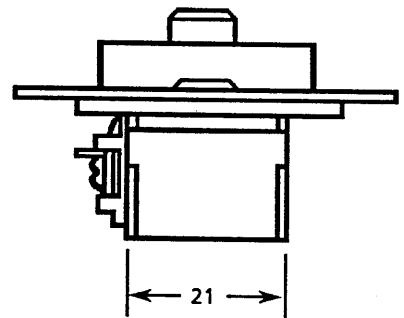


仕様

	周波数帯域(MHz)	TZ-HK7B
分岐損失 [dB] (IN-TV)	"データ信号" 12~300	非導通 2.5 以下
	300~770	2.0 以下
	1.035~1.335	3.0 以下
分岐損失 [dB] (IN-DATA)	"データ信号" 12~300	導通 30 以上
	300~770	25 以上
	1.035~1.335	25 以上
損失端子間結合損失 [dB] (TV-DATA)	"データ信号" 12~300	非導通 30 以上
	300~770	25 以上
	1.035~1.335	25 以上
電圧定在波比	"データ信号" 12~300	— 2.5 以下
	300~770	2.5 以下
	1.035~1.335	2.5 以下



単位:mm

IN ..... 入力端子      TV ..... テレビ用端子  
DATA ..... データ用端子

				整理図番 Arrangement Fig. No	HA-S1022
				品名 Model	TZ-HK7B
設計 Plan	製図 Drawing	検印 Stamp	承認 Approve	品番 Model No	データ端子付両方向コンセント
				図番 Fig. No	