

■ 定 格

	周波数帯域 (MHz)	TZ-HK7 (中継用)	TZ-HK7R (終端用)
挿入損失 (dB) (IN-OUT)	データ信号	導 通	————
	12~ 300	2.5以下	————
	300~ 770	2.5以下	————
	1,035~1,335	2.5以下	————
分岐損失 (dB) (IN-OUT) (OUT-TV)	データ信号	非 導 通	非 導 通
	12~ 300	13 以下	13 以下
	300~ 770	14 以下	13.5以下
	1,035~1,335	15.5以下	14 以下
分岐損失 (dB) IN-DATA OUT-DATA	データ信号	導 通	導 通
	12~ 300	30 以上	30 以上
	300~ 770	30 以上	30 以上
	1,035~1,335	30 以上	30 以上
端子間 結合損失(dB) (TV-DATA)	データ信号	非 導 通	非 導 通
	12~ 300	30 以上	30 以上
	300~ 770	30 以上	30 以上
	1,035~1,335	30 以上	30 以上
電圧定在波比	データ信号	————	————
	12~ 300	2.0以下	2.0以下
	300~ 770	2.2以下	2.2以下
	1,035~1,335	2.5以下	2.5以下

* IN …… 入力端子

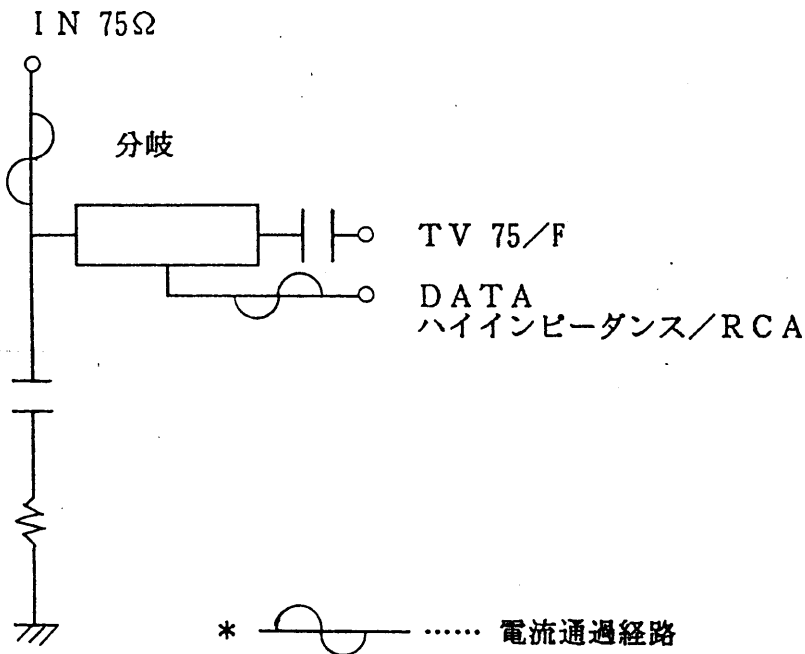
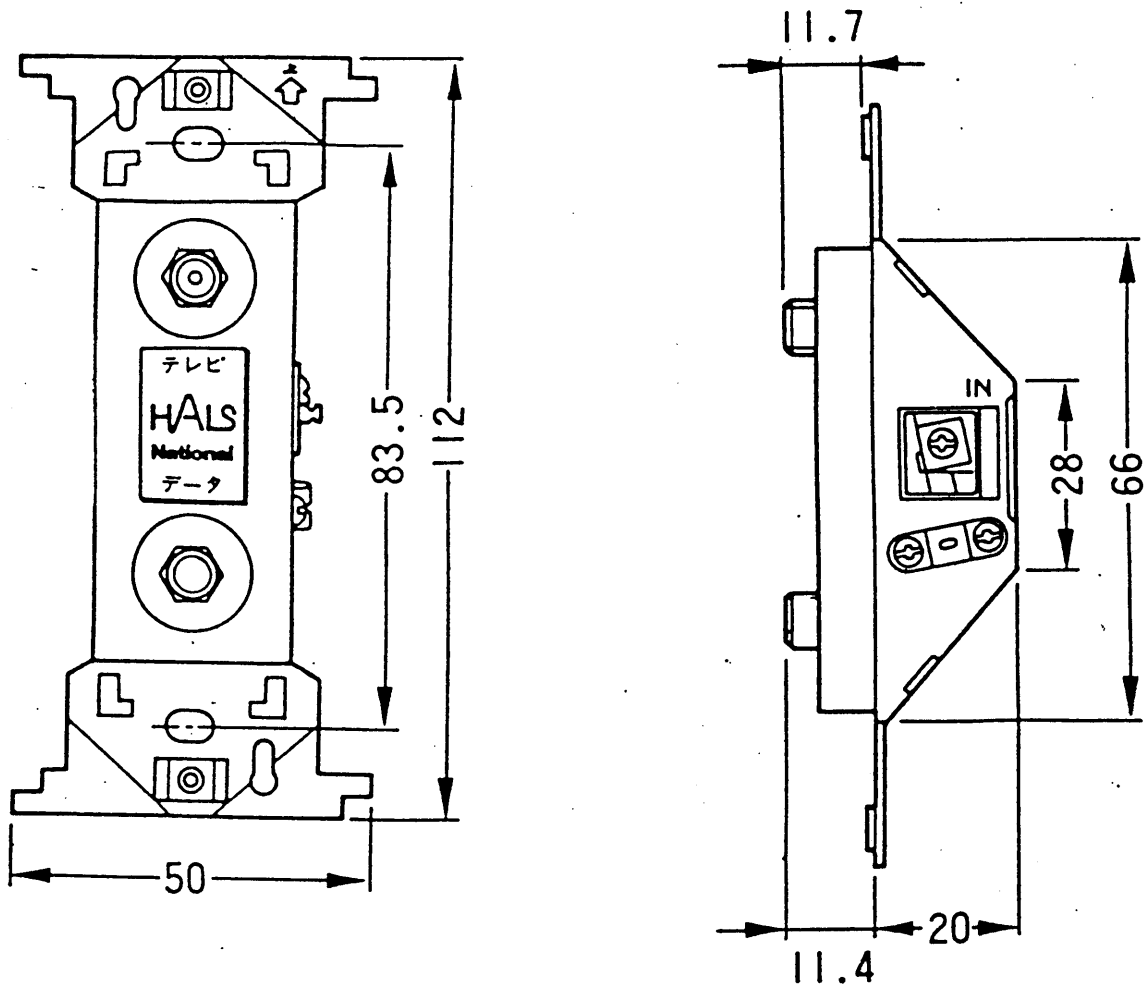
* OUT …… 出力端子

* TV …… テレビ用端子

* DATA …… データ用端子

				整理 図 番	HA-S1001
設 計	製 図	検 印	承 認	品 名	データ端子付両方向コンセント
				品 番	TZ-HK7・TZ-HK7R
				図 番	

■ 外観寸法図



単位：mm

				整理図番	HA-S1003
設計	製図	検印	承認	品名	データ端子付両方向コンセント
				品番	TZ-HK7R
				図番	