

Panasonic CATVシステム

レベル調整器
(VHF指定の7波用)

TZ-LS31EB/7

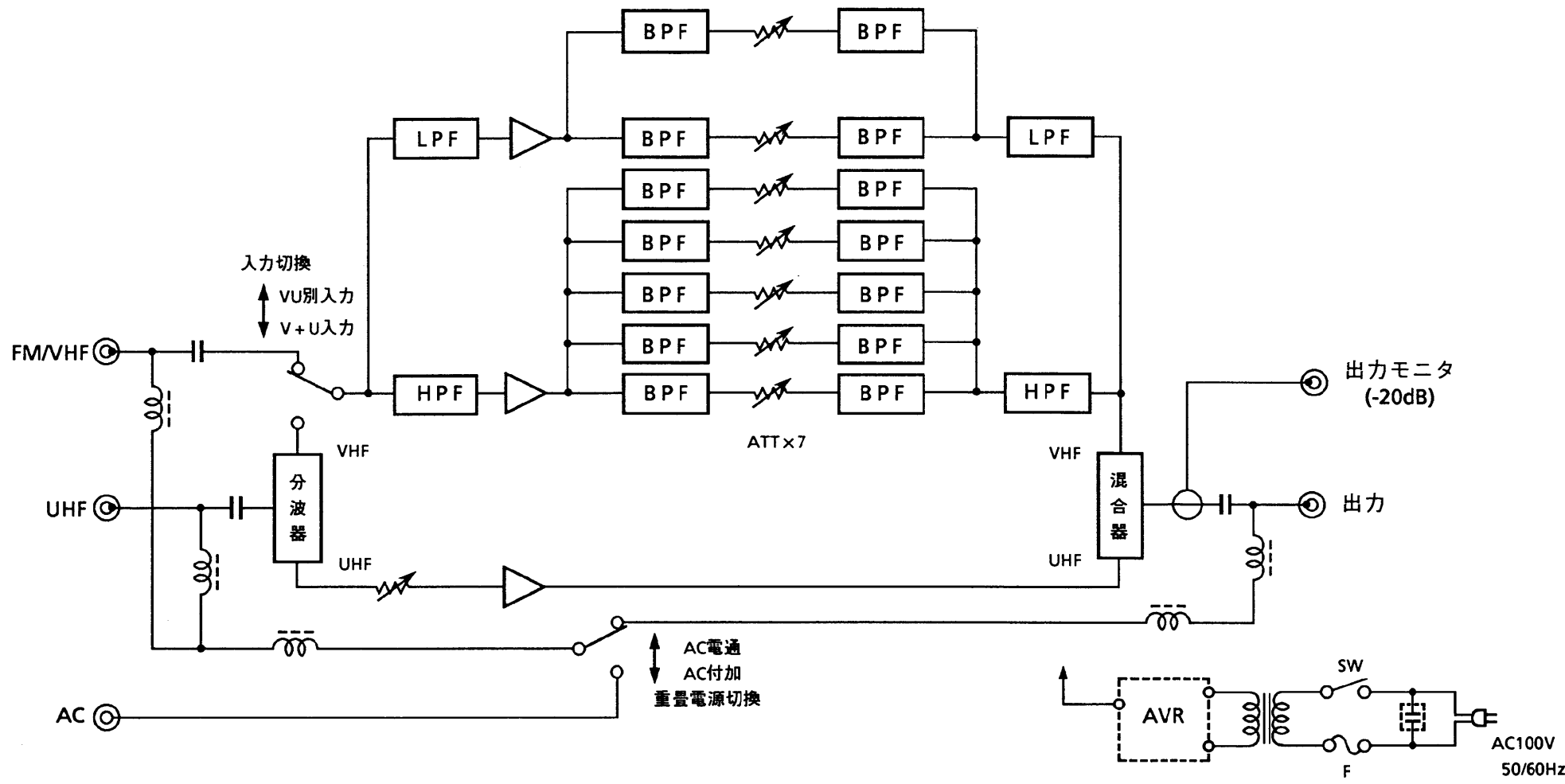
仕様書

EIA規格					整理図番 Arrangement Fig. No	K-30127
塗装色 WH223					品名 Model	レベル調整器
修正履歴	設計 Design	作成 Drawing	検印 Check	承認 Approve	品番 Model No	TZ-LS31EB/7
		川 端			図番 Fig. No	

■ 定 格

項 目	規 格	備 考
周 波 数	VHFの指定チャンネル UHF	最大使用チャンネルは VHF7波とする
入出カインピーダンス (Ω)	75	
帯域内周波数特性 (dB)	中心周波数±3MHzで2.0以下	
帯 域 外 減 衰 量 (dB)	3.0 (隣々接チャンネルのない場合) 5.0 (隣々接チャンネルのある場合)	中心周波数±6MHz
入出力V・S・W・R	2.0以下	VHF中心周波数±3MHzの帯域
利 得 (dB)	5以上	VHF-UHF
利 得 調 整 範 囲 (dB)	0～-10以上	VHF各チャンネル毎に連続可変 UHF全帯域
定格出力レベル (dBμ)	85	
雑 音 指 数 (dB)	8以下	
相 互 変 調 (dB)	-55以下	
混 交 調 (dB)	-46以下	VHF 8波 UHF 2波
ハ ム 変 調 (dB)	-70以下	
電 源 ・ 電 圧 (V)	AC100V±10% 50/60Hz	
消 費 電 力 (W)	4	
使 用 周 囲 温 度 (°C)	-10～+40	
設 置 ・ 取 付	EIA規格ラック 1H	
重 量 (Kg)	約3.1	
そ の 他	電流通過機能	入力～外部電源～出力

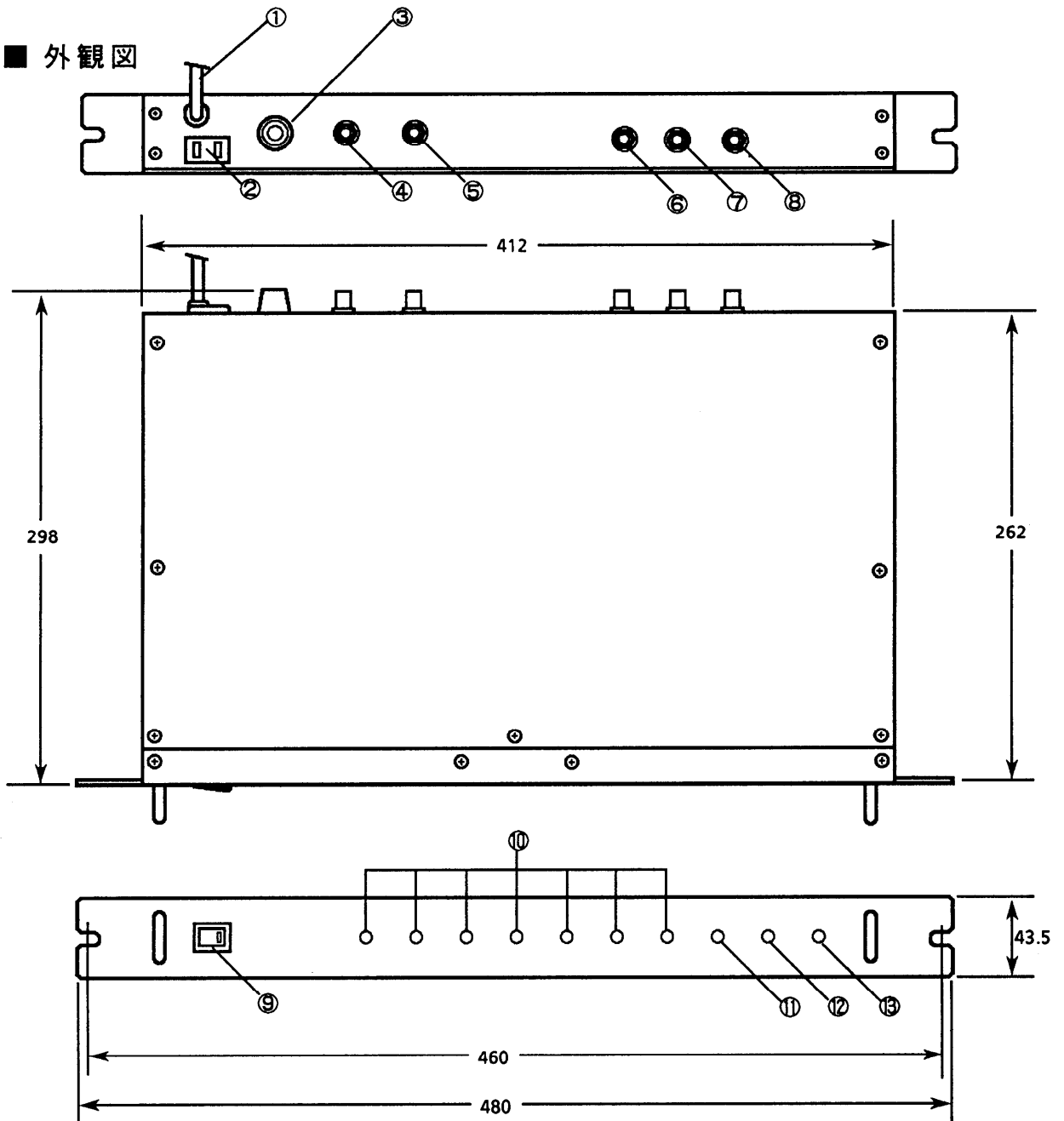
					整理図番 Arrangement Fig. No	K-30128
					品 名 Model	レベル調整器
修正履歴	設 計 Design	作 成 Drawing	検 印 Check	承 認 Approve	品 番 Model No	TZ-LS31EB/7
		川 端			図 番 Fig. No	



					整理図番 Arrangement Fig. No	K-30129
					品名 Model	レベル調整器
修正履歴	設計 Design	作成 Drawing	検印 Check	承認 Approve	品番 Model No	TZ-LS31EB/7
		川端			図番 Fig. No	

松下電器産業株式会社

■ 外観図



■ 各部の名称

No	名称	No	名称
①	電源コード 1.5m	⑧	VHF入力
②	ACコンセント	⑨	電源スイッチ
③	ヒューズ	⑩	各チャンネルレベル調整
④	出力モニター(-20dB)	⑪	UHF レベル調整
⑤	出力端子/F型コネクタ	⑫	VHF High レベル調整
⑥	AC20~30V入力	⑬	VHF Low レベル調整
⑦	VHF+UHF入力		

					整理図番 Arrangement Fig. No	K-30130
					品名 Model	レベル調整器
修正履歴	設計 Design	作成 Drawing	検印 Check	承認 Approve	品番 Model No	TZ-LS31EB/7
		川端			図番 Fig. No	