

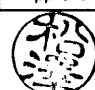
Panasonic CATVシステム

VHF隣接チャンネル挿入器(屋内専用)

TZ-MAC15B/□□

仕様書

性能向上により変更する場合があります。

					整理図番 Arrangement Fig. No	
					品名 Model	VHF隣接チャンネル挿入器 (屋内専用)
修正履歴	設計 Design	製図 Drawing	検印 Check	承認 Approve	品番 Model No	TZ-MAC15B/□□
		馬場			図番 Fig. No	

■ 概 要


隣りあったチャンネルにテレビ信号を伝送すると、受信チャンネルの画像が下側隣接チャンネルの音声信号によって妨害され斜めのシマ模様が見れること(音声ビート妨害)があります。本器はこの妨害を除去しながら第2チャンネル又は第5チャンネル信号を混合するミキサーです。

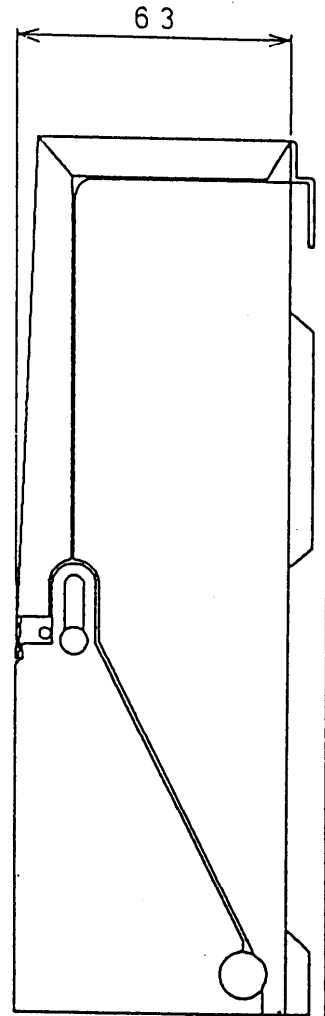
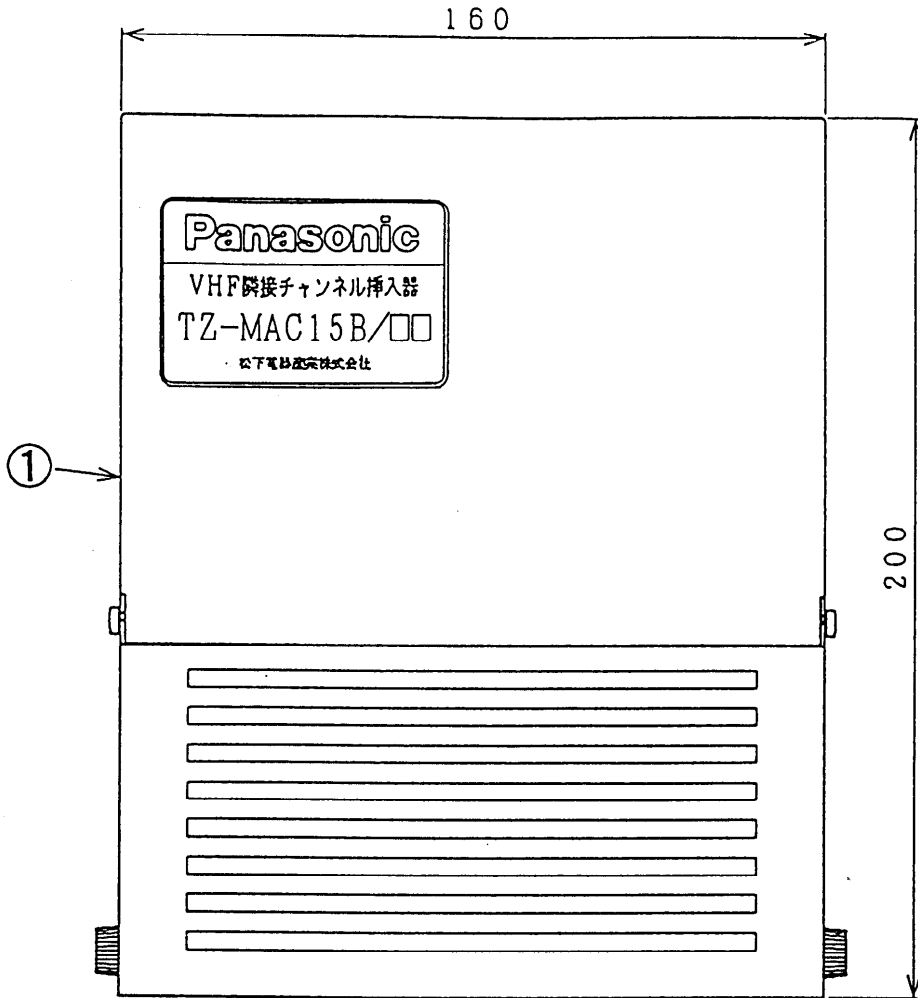
■ 仕 様

項 目	定 格
受信入力チャンネル	ch1.3.4.6.8.10.12の運用中のシステムにch2又はch5を追加
入出力インピーダンス(Ω)	75 (F型)
挿入損失 (dB)	7以下(VHF各チャンネルの f_v) 音声信号レベル最大時
音声信号レベル可変量(dB)	10以上(追加チャンネルの f_a 及び下側隣接チャンネルの f_a)
電圧定在波比	2.5以下(音声信号レベル最大時ch1~12の f_v)
モニターレベル (dB)	出力レベルに対し、 20 ± 2.5 以内(ch1~12の f_v 、 f_a)
電流通過容量	AC30V 1A以下
使用周囲温度 ($^{\circ}\text{C}$)	-20~ +40
寸 法 (mm)	160(W)×200(H)×63(D)
質 量 (kg)	1.6

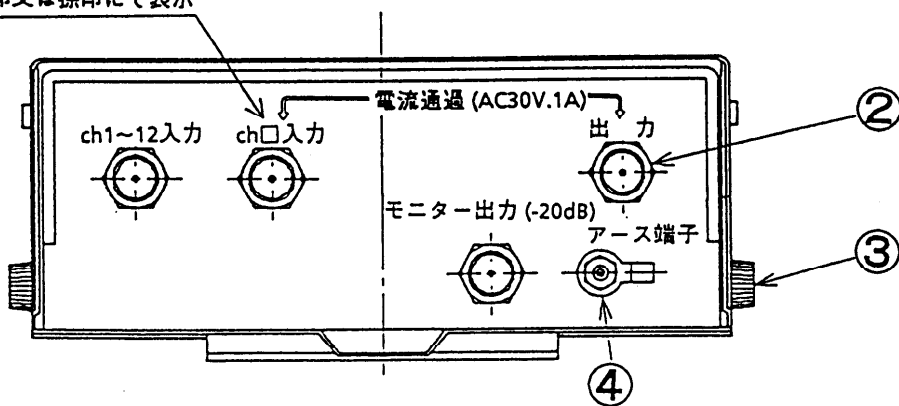
■ 付属品

取付金具		1個
F型接栓	(5C-2V用)	4個
⊕丸木ネジ	($\phi 3.1 \times 10$)	3本

					整理図番 Arrangement Fig. No	
					品 名 Model	VHF隣接チャンネル挿入器 (屋内専用)
修正履歴	設計 Design	製図 Drawing	検印 Check	承認 Approve	品 番 Model No	TZ-MAC15B/□□
		馬場			図 番 Fig. No	



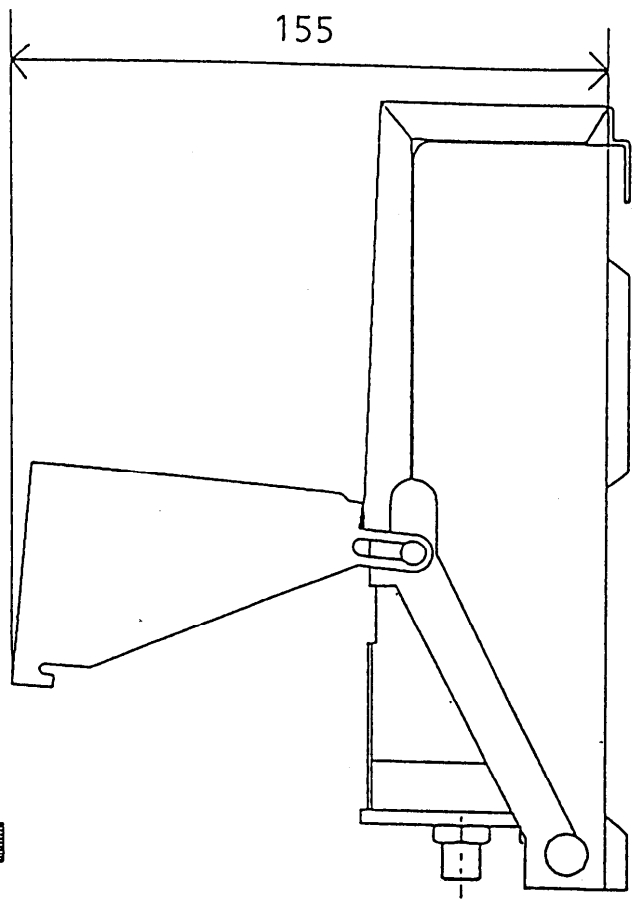
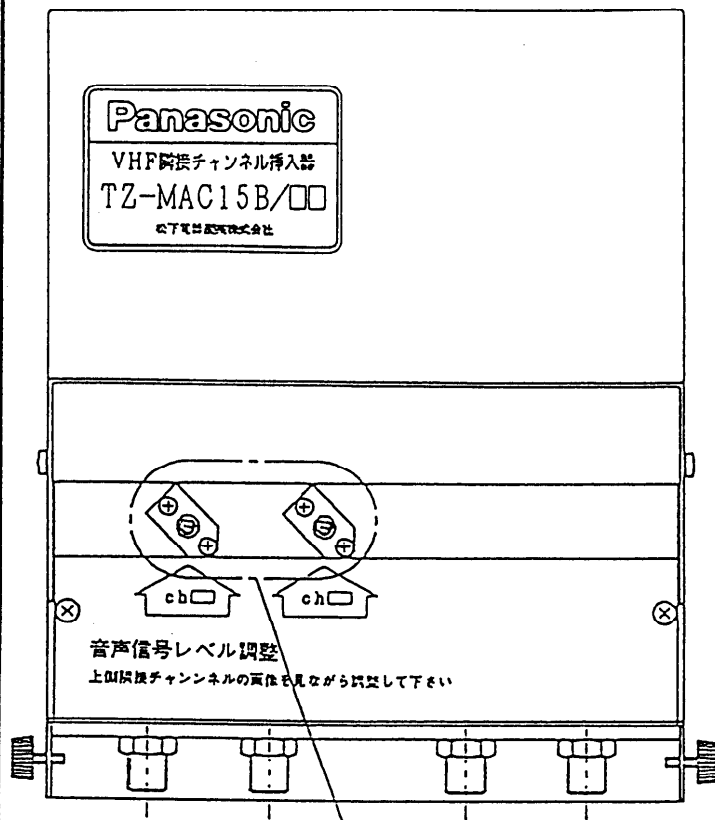
2又は5を刻印又は捺印にて表示



単位 : mm

①	板金ケース、色:アイボリー	③	蓋固定ネジ
②	F型接栓	④	アース端子

					整理図番 Arrangement Fig. No	
					品名 Model	VHF隣接チャンネル挿入器 (屋内専用)
修正履歴	設計 Design	製図 Drawing	検印 Check	承認 Approve	品番 Model No	TZ-MAC15B/□□
		馬場			図番 Fig. No	

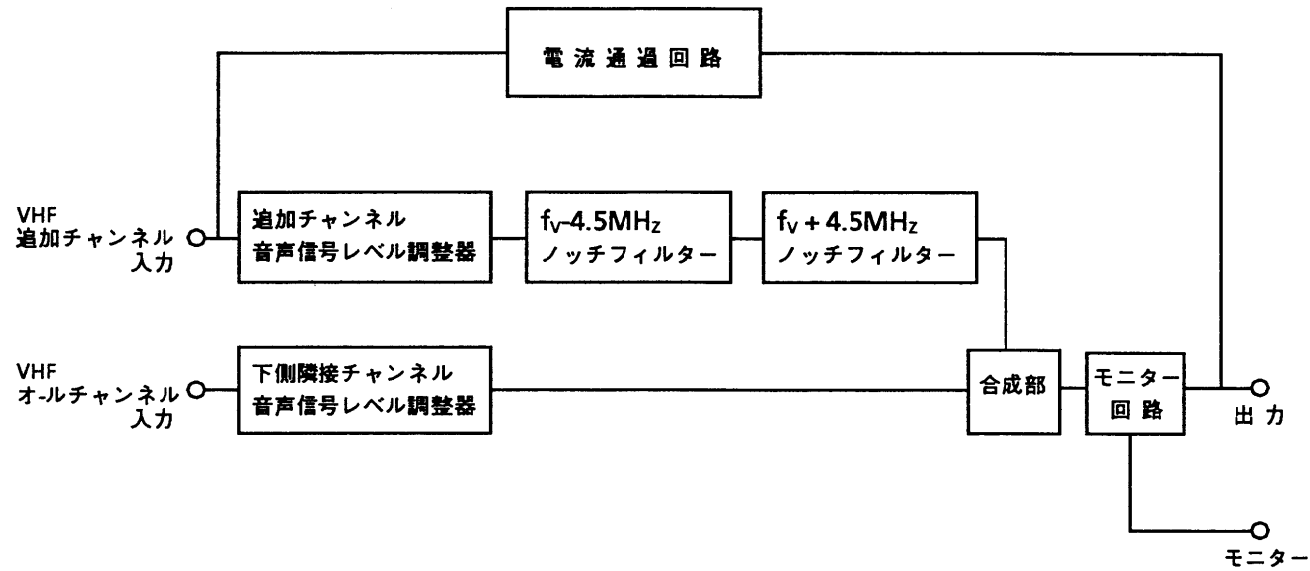


調整ボリューム

単位 : mm

					整理図番 Arrangement Fig. No	
					品名 Model	VHF隣接チャンネル挿入器 (屋内専用)
修正履歴	設計 Design	製図 Drawing	検印 Check	承認 Approve	品番 Model No	TZ-MAC15B/□□
		馬場			図番 Fig. No	

■ ブロックダイアグラム



					整理図番 Arrangement Fig. No	
					品名 Model	VHF隣接チャンネル挿入器 (屋内専用)
修正履歴	設計 Design	製図 Drawing	検印 Check	承認 Approve	品番 Model No	TZ-MAC15B/□□
		馬場			図番 Fig. No	