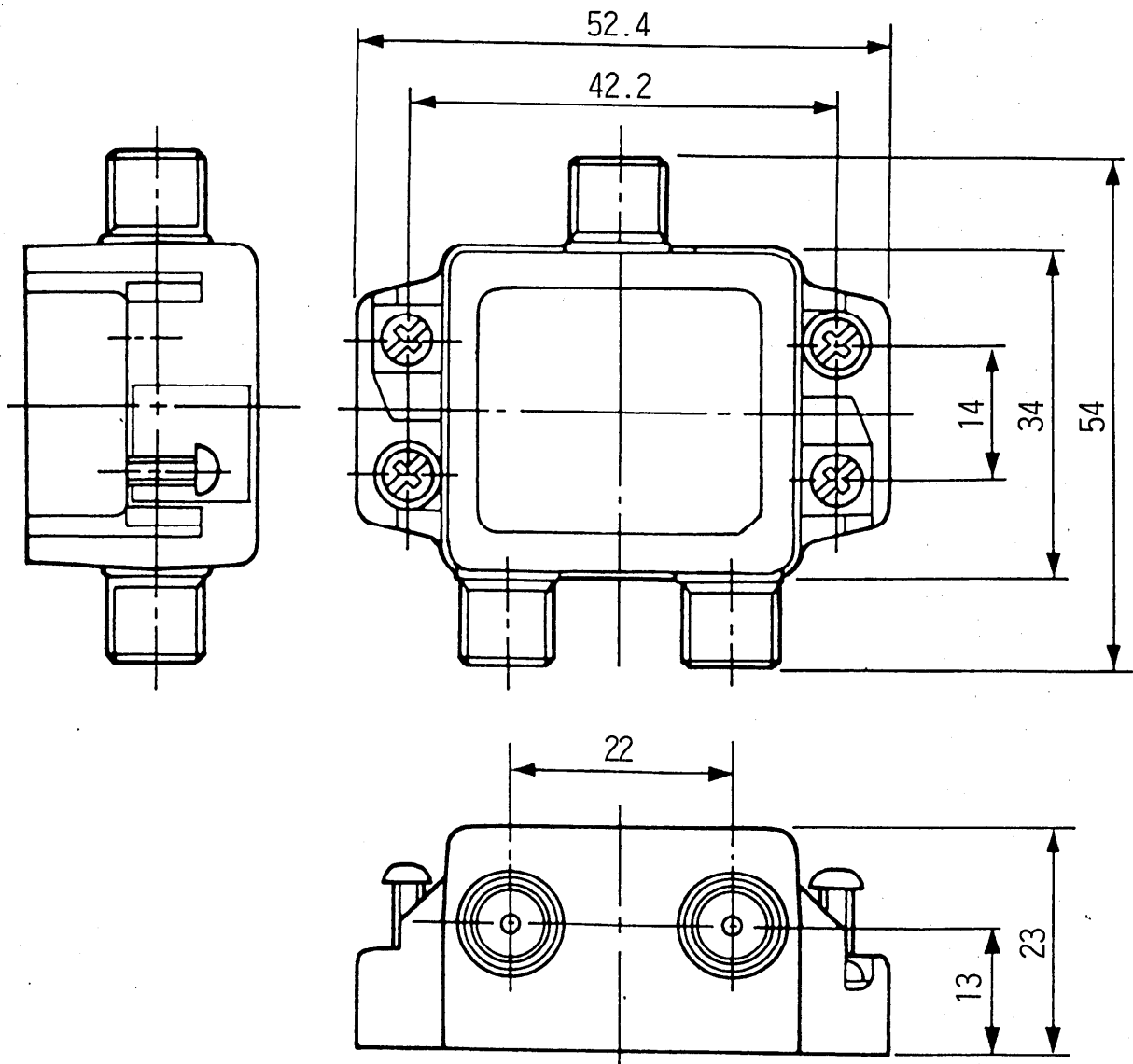


■外形寸法図



■仕 様

品 番	周波数帯域 (MHz)	通過帯域 損 失 (dB以下)	阻止帯域 減 衰 量 (dB以上)	インピーダンス		電圧定在 波 比 (以下)	電流通過 経 路	質 量 (g)
				入 力	出 力			
TZ- MB SUV	10~770	1.3	20	75/F	75/F	1.6	BS-IFと BS-IF/ HF~ UHF間	90
	1035~1335	1.8	20			1.8		



優良住宅部品

外形寸法図・仕様

品 名	屋内用BS混合(分波)器
品 番	TZ-MBSUV