

RFモデム

1. 概要

本器は、FSK送信器及びPSK受信器を本体に内蔵したデータモデムです。

2. 構成及び構造

2-1	構成	本体	1
		付属品	1式
		同軸コネクタ(FP-4)	2
		DDKコネクタ(57-30240)	1
		ヒューズ(2A)	2
2-2	構造	EIAラックマウント	
		外形寸法	481(W)×88(H)×453.5(D)mm
		但し、つまみなど突起物は外形寸法に含まれません。	

3. 定格及び性能

3-1 FSK送信部

3-1-1	入力データ	2値TTLレベル、シリアルデータ	負論理
3-1-2	入力データ速度	64kbps	
3-1-3	出力周波数	75MHz (中心周波数)	
3-1-4	出力周波数偏移	±48KHz	
3-1-5	出力周波数偏移極性	正極性	
3-1-6	出力インピーダンス	75Ω 不平衡 F型 (リターンロス16dB以上)	
3-1-7	出力レベル	100dB _μ ~ 120dB _μ	(モニタ端子は出力端子レベルより-20dB ± 3dB)
3-1-8	スプリアス	-65dB以下 (5~450MHz)	
3-1-9	出力周波数確度	5×10 ⁻⁵ 以内	
3-1-10	出力レベル安定度	±0.5dB 以内	
3-1-11	CS出力	TTLレベル負論理	
3-1-12	帯域外減衰量	30dB以上 (±200KHz)	
		40dB以上 (±300KHz)	

					整理図番 Arrangement Fig. No	
					品名 Model	RFモデム
修正履歴	設計 Design	製図 Drawing	検印 Check	承認 Approve	品番 Model No	TZ-MD21E75
					図番 Fig. No	

3-2 PSK受信部

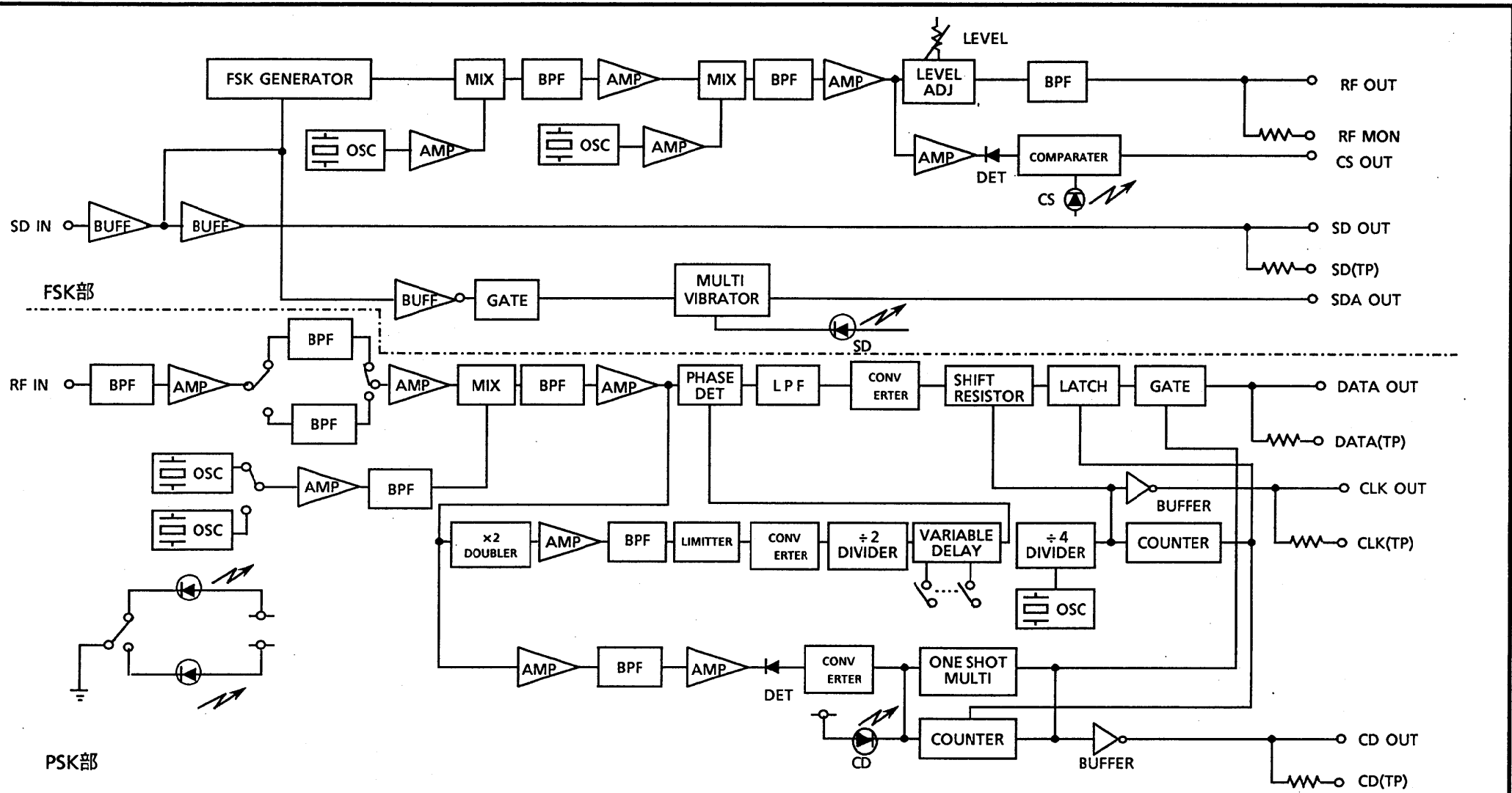
3-2-1	入力信号	バーストモード2相PSK信号
3-2-2	入力周波数	43.25MHz
3-2-3	入力レベル	60~90dB μ
3-2-4	入力インピーダンス	75 Ω 不平衡 F型 (リターンロス20dB以上)
3-2-5	出力データ	2値TTLレベル、シリアルデータ 負論理
3-2-6	データ速度	64kbps
3-2-7	CD出力	2TTLレベル、 負論理
3-2-8	入力周波数確度	± 10 KHz (中心周波数に対して)

3-3 その他

3-3-1	電源	AC100V $\pm 10\%$ 50/60Hz 43VA
3-3-2	使用	連続
3-3-3	環境	温度 0 $^{\circ}$ C ~ +40 $^{\circ}$ C 湿度 45% ~ 95%
3-3-4	重量	約 12kg

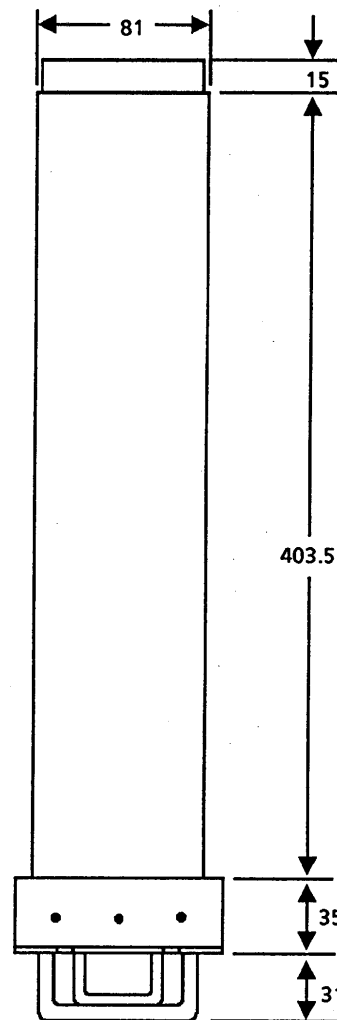
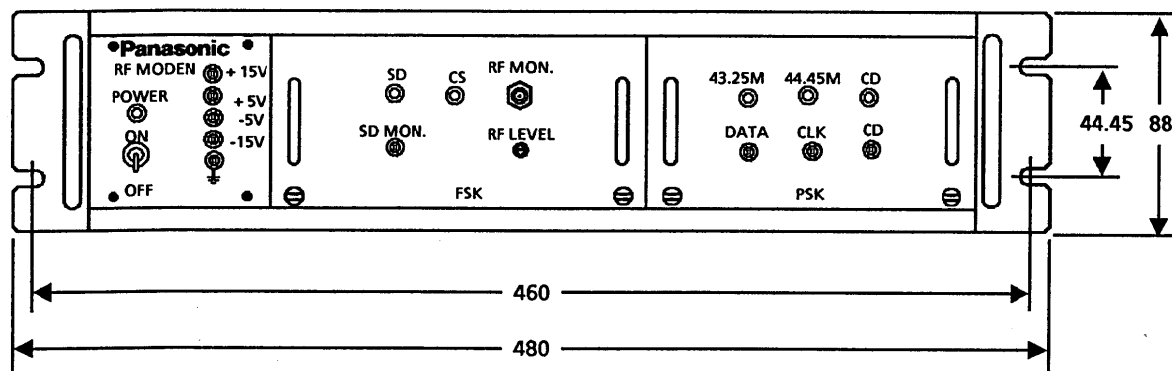
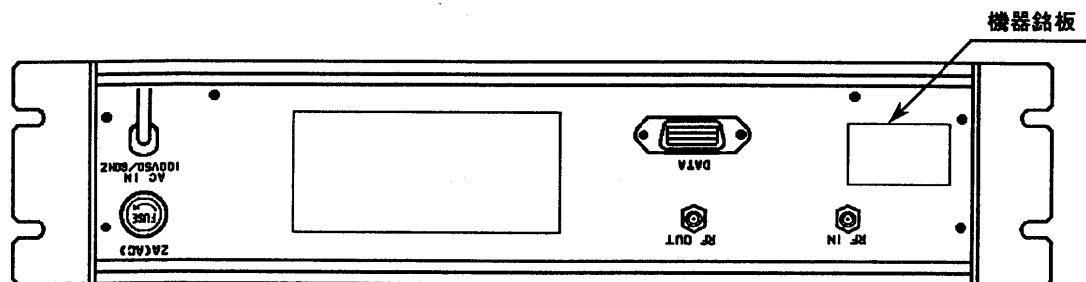
					整理図番 Arrangement Fig. No	
					品名 Model	RFモデム
修正履歴	設計 Design	製図 Drawing	検印 Check	承認 Approve	品番 Model No	TZ-MD21E75
					図番 Fig. No	

松下電器産業株式会社



					整理図番 Arrangement Fig. No	
					品名 Model	RFモデム
修正履歴	設計 Design	製図 Drawing	検印 Check	承認 Approve	品番 Model No	TZ-MD21E75
					図番 Fig. No	

松下電器産業株式会社



単位：mm

					整理図番 Arrangement Fig. No	
					品名 Model	RFモデム
修正履歴					品番 Model No	TZ-MD21E75
	設計 Design	製図 Drawing	検印 Check	承認 Approve	図番 Fig. No	

松下電器産業株式会社