

Panasonic CATV システム

ホテルシステム用
TV変調器(3波用)

TZ-MT433EH

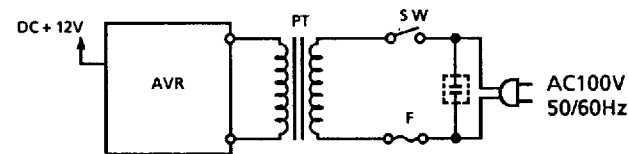
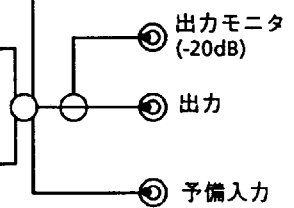
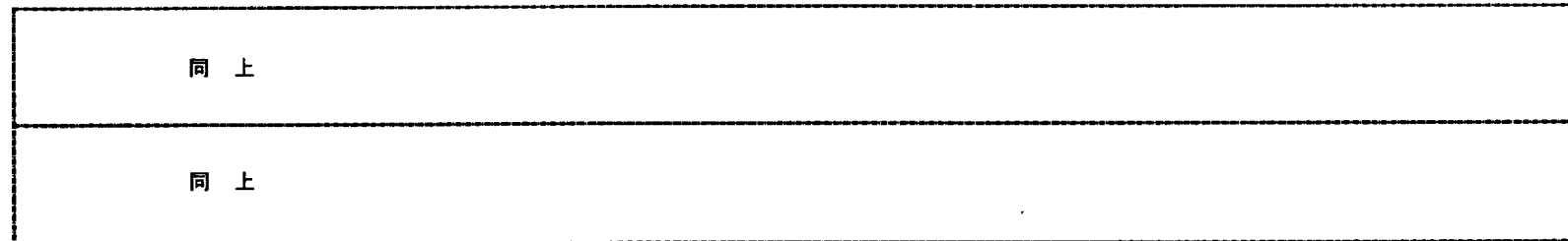
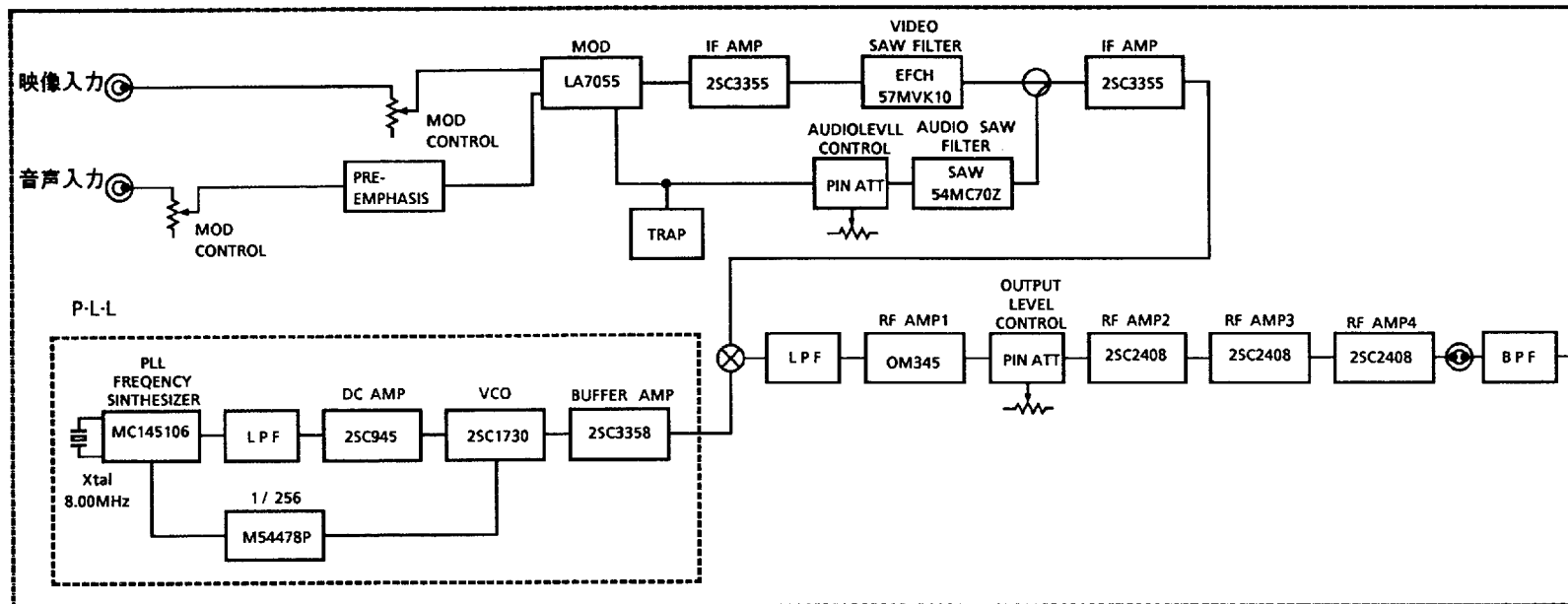
仕様書

EIA規格 塗装色 WH175					整理図番 Arrangement Fig. No	K-10055
					品名 Model	TV変調器(3波用)モノラル
修正履歴	出図 Out put	作成 Drawing	検印 Check	承認 Approve	品番 Model No	TZ-MT433EH
		川 端			図番 Fig. No	

■ 定格

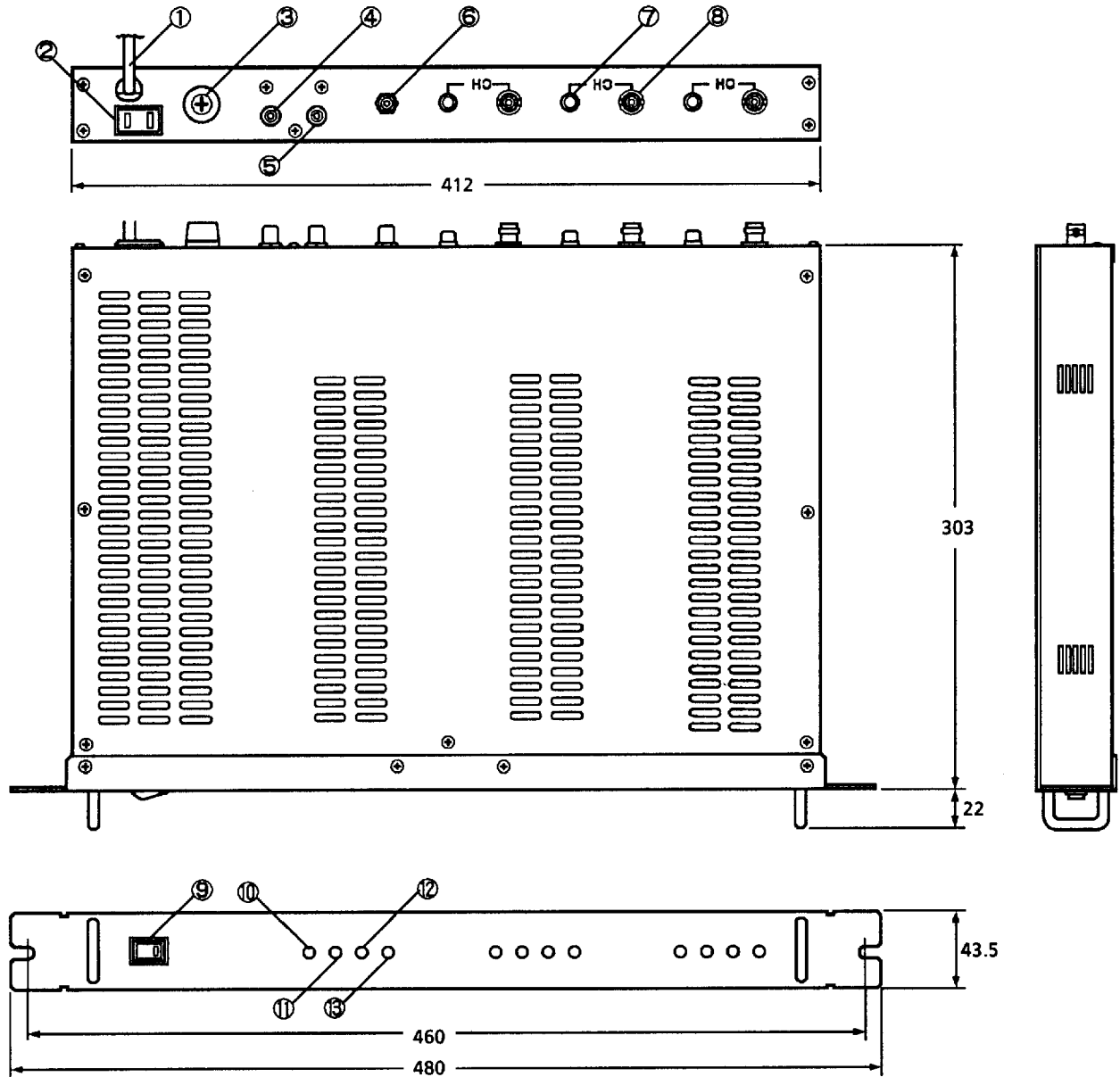
項 目		規 格	備 考
映 像	映 像 僅 号	NTSC方式	
	入力インピーダンス (Ω)	75	BNC
	入力信号レベル (V)	1.0p-p	
	最大変調率 (%)	90 以上	出荷設定70%
	振幅周波数特性 (dB)	± 15 以内	0 ~ 3.6 MHz
	S / N (dB)	50 p-p / rms 以上	無評価 87.5%変調
	D G / D P	10% 10° 以内	変調度87.5% APL10 ~90%
音 声	入力インピーダンス(K Ω)	10	不平衡 RCA
	入力信号レベル (dBm)	0 ~ -10	10K Ω
	振幅周波数特性 (dB)	50Hz~12KHz ± 1.5 以内 (75 μ 標準プリアンプ特性に対して)	
	S / N (dB)	50 以上	1KHz 100%変調時
	高調波歪 (%)	1以下	50Hz~12KHz
出 力	出力周波数 (MHz)	A (fv 234.75 fa 230.25) B (fv 246.75 fa 242.25) C (fv 258.75 fa 254.25) D (fv 270.75 fa 266.25) E (fv 282.75 fa 278.25) F (fv 294.75 fa 229.25)	左記の内A・B・C、D・E・F、B・D・F いずれかの組合せ
	映像周波数偏差 (KHz)	± 10 以内	- 10 ~ + 40
	音声周波数偏差 (KHz)	- 4.5MHz ± 5 以内	映像搬送波に対して
	最大出力レベル (dB μ)	$f_v = 100$ 以上 $f_a = 88$ 以上	
	通過帯域損失 (dB)	VHF/UHF 10以下	
	出力調整範囲 (dB)	0 ~ -10 以上	
	出力VA比可変範囲 (dB)	-12 ~ -20 以上	
	出力レベル安定度 (dB)	± 2.0 以内	
	スプリアス (dB)	帯域内 - 65 以下 帯域外 - 60 以下(70~770MHz)	
	出力インピーダンス (Ω)	75	F型
そ の 他	電源電圧 (V)	AC100V $\pm 10\%$ 50/60Hz	
	消費電力 (W)	22	3波時
	使用温度範囲 (°C)	- 10 ~ + 40	
	設置方法	EIA規格 ラックマウント	
	重量 (kg)	3.5	

					整理図番 Arrangement Fig. No	K-10056
					品名 Model	TV変調器(3波用)モノラル
修正履歴	出 図 Out put	作 成 Drawing	検 印 Check	承 認 Approve	品番 Model No	TZ-MT433EH
		川 端			図 番 Fig. No	



					整理図番 Arrangement Fig. No	K-10057
					品名 Model	TV変調器(3波用)モノラル
修正履歴	出 国 Out put	作 成 Drawing	検 印 Check	承 認 Approve	品 番 Model No	TZ-MT433EH
		川 端			図 番 Fig. No	

■ 外観図



■ 各部の名称

No	名 称	No	名 称
①	電源コード	⑥	映像入力
②	ACコンセント	⑦	電源スイッチ
③	ヒューズ	⑧	映像変調度調整
④	出力モニタ(-20dB)	⑨	音声変調度調整
⑤	出力	⑩	音声キャリアレベル調整
⑥	予備入力	⑪	出力レベル調整
⑦	音声入力		

					整理図番 Arrangement Fig. No	K-10058
					品 名 Model	TV変調器(3波用)モノラル
					品 番 Model No	TZ-MT433EH
					図 番 Fig. No	
修正履歴	出 図 Out put	作 成 Drawing	検 印 Check	承 認 Approve		
		川 端				