

# Panasonic CATVシステム

TV変調器(モノラル)

TZ-MT43EU□□□

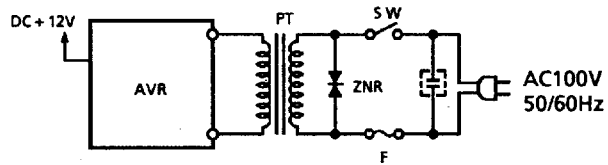
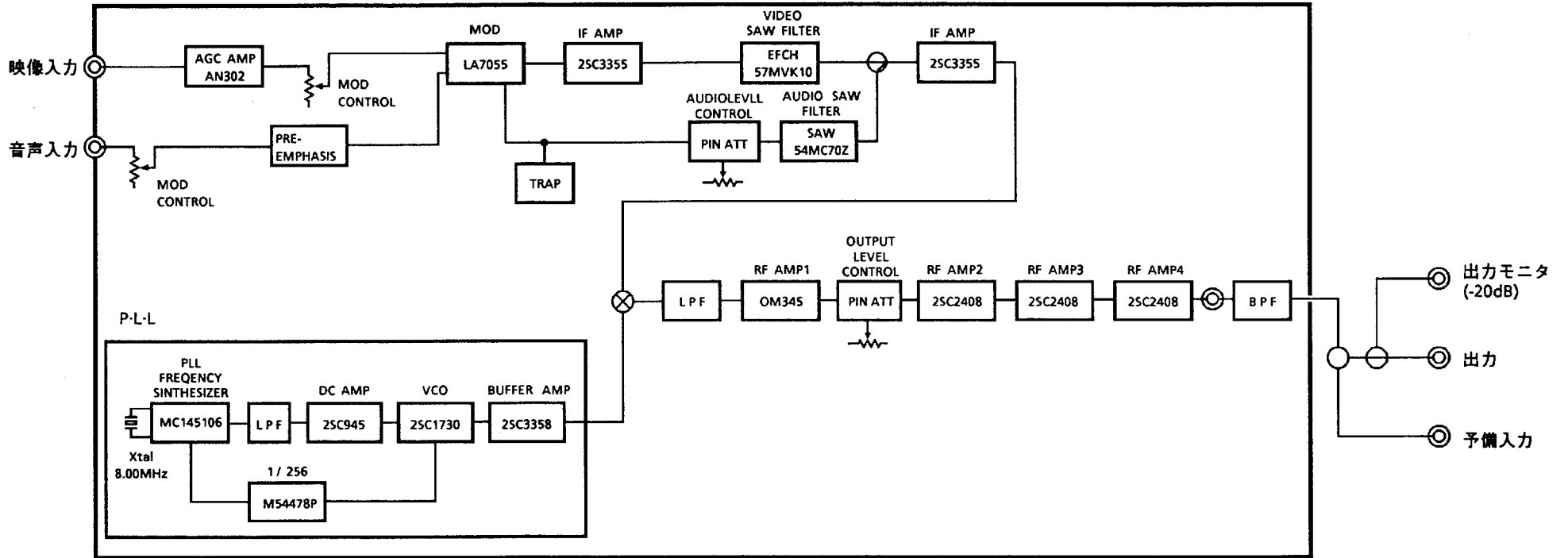
## 仕様書

EIA規格					整理図番	K-10023
塗装色 WH175					Arrangement Fig. No	
					品名	TV変調器(モノラル)
					Model	
修正履歴	設計	作図	検印	承認	品番	TZ-MT43EU□□□
	Design	Drawing	Check	Approve	Model No	
		川			図番	
		端			Fig. No	

## ■ 定 格

項 目		規 格	備 考
映 像	映 像 信 号	NTSC方式	
	入力インピーダンス (Ω)	75	F型
	入力信号レベル (Vp-p)	0.5~2.0	AGC付
	最大変調率 (%)	90以上	
	振幅周波数特性 (dB)	±1以内	0~3.6 MHz
	S / N (dB)	45 p-p / rms以上	
	D G / D P	10% 10° 以内	APL 10~90 %
音 声	入力インピーダンス(KΩ)	10	RCA
	入力信号レベル	200mV/rms ± 6dB	
	標準変調度 (KHz)	±25	
	振幅周波数特性 (dB)	±1.5以内	50Hz~12KHz
	S / N (dB)	50以上	1KHz 100%変調
出 力	出力周波数 (MHz)	470~770	指定のTVチャンネル 1波
	映像周波数偏差 (KHz)	±10以内	-10~+40
	音声周波数偏差 (KHz)	±10以内	-10~+40
	最大出力レベル (dBμ)	fV=100以上 fA=88以上	
	出力調整範囲 (dB)	0~-10以上	
	出力VA比可変範囲 (dB)	-12~-20以上	
	出力レベル安定度 (dB)	±2.0以内	
	ス プ リ ア ス (dB)	-60以下	
そ の 他	電 源 電 圧 (V)	AC100V ± 10% 50/60Hz	
	消 費 電 力 (W)	16	
	使用温度範囲 (°C)	-10~+40	
	設 置 方 法	EIA規格 ラックマウント	
	重 量 (kg)	3.5	

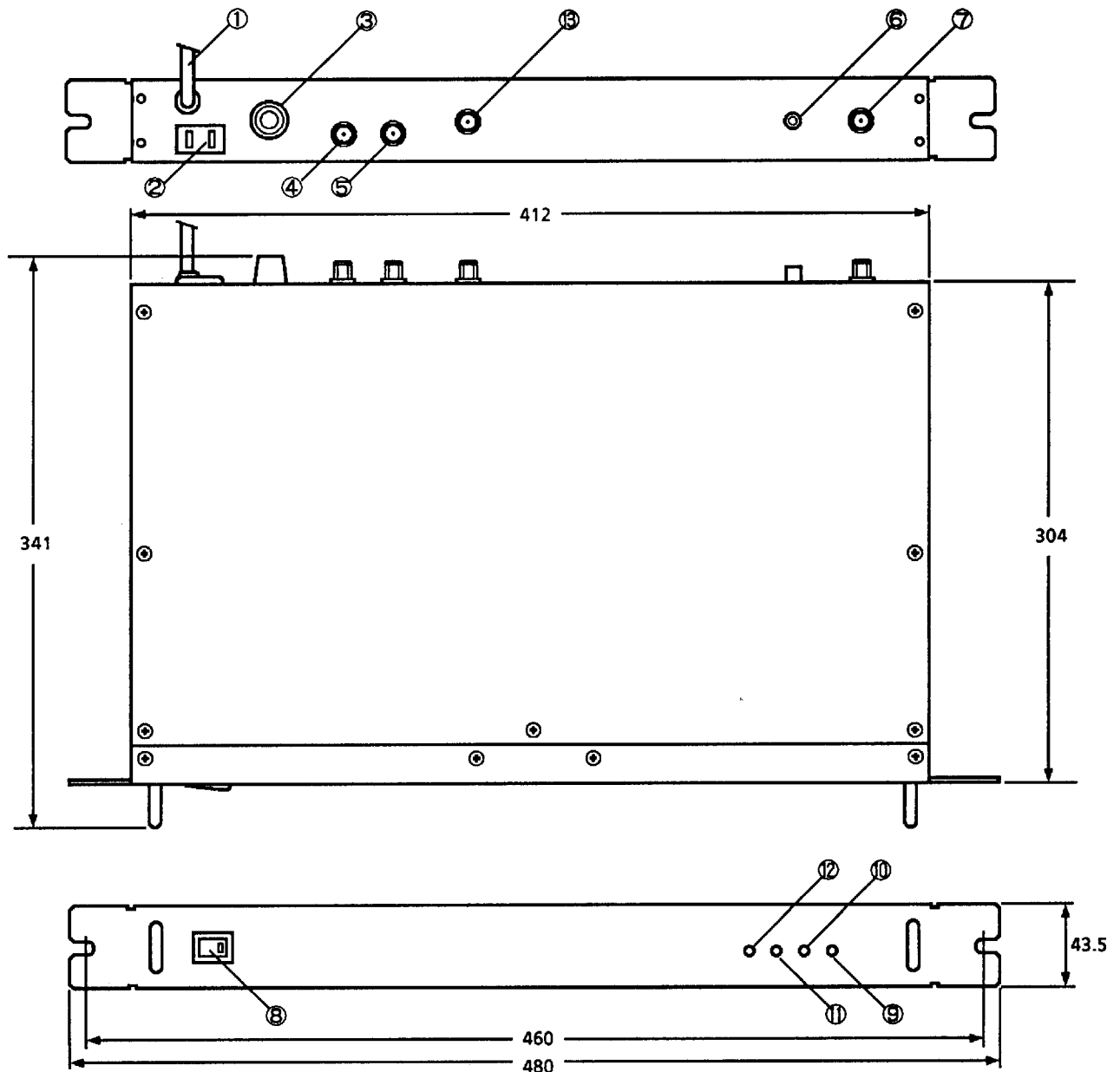
					整理図番 Arrangement Fig. No	K-10024
					品 名 Model	TV変調器(モノラル)
					品 番 Model No	TZ-MT43EU□□□
					図 番 Fig. No	
修正履歴	設 計 Design	作 成 Drawing	検 印 Check	承 認 Approve		
		川 端				



					整理図番 Arrangement Fig. No	K-10025
					品名 Model	TV変調器(モノラル)
					品番 Model No	TZ-MT43EU□□□
					図番 Fig. No	
修正履歴	設計 Design	作成 Drawing	検印 Check	承認 Approve		
		川 端				

松下電器産業株式会社

■ 外観図



■ 各部の名称

No	名 称	No	名 称
①	電源コード 1.5m	⑧	電源スイッチ
②	ACコンセント	⑨	出力レベル調整
③	ヒューズ	⑩	音声キャリアレベル調整
④	出力モニター(-20dB)	⑪	音声変調度調整
⑤	出力	⑫	映像変調度調整
⑥	音声入力	⑬	予備入力
⑦	映像入力		

					整理図番 Arrangement Fig. No	K-10026
					品 名 Model	TV変調器(モノラル)
					品 番 Model No	TZ-MT43EU□□□
					図 番 Fig. No	
修正履歴	設計 Design	作成 Drawing	検印 Check	承認 Approve		
		川 端				