

Panasonic CATVシステム

TV変調器(3波用)ステレオ

TZ-MT443E

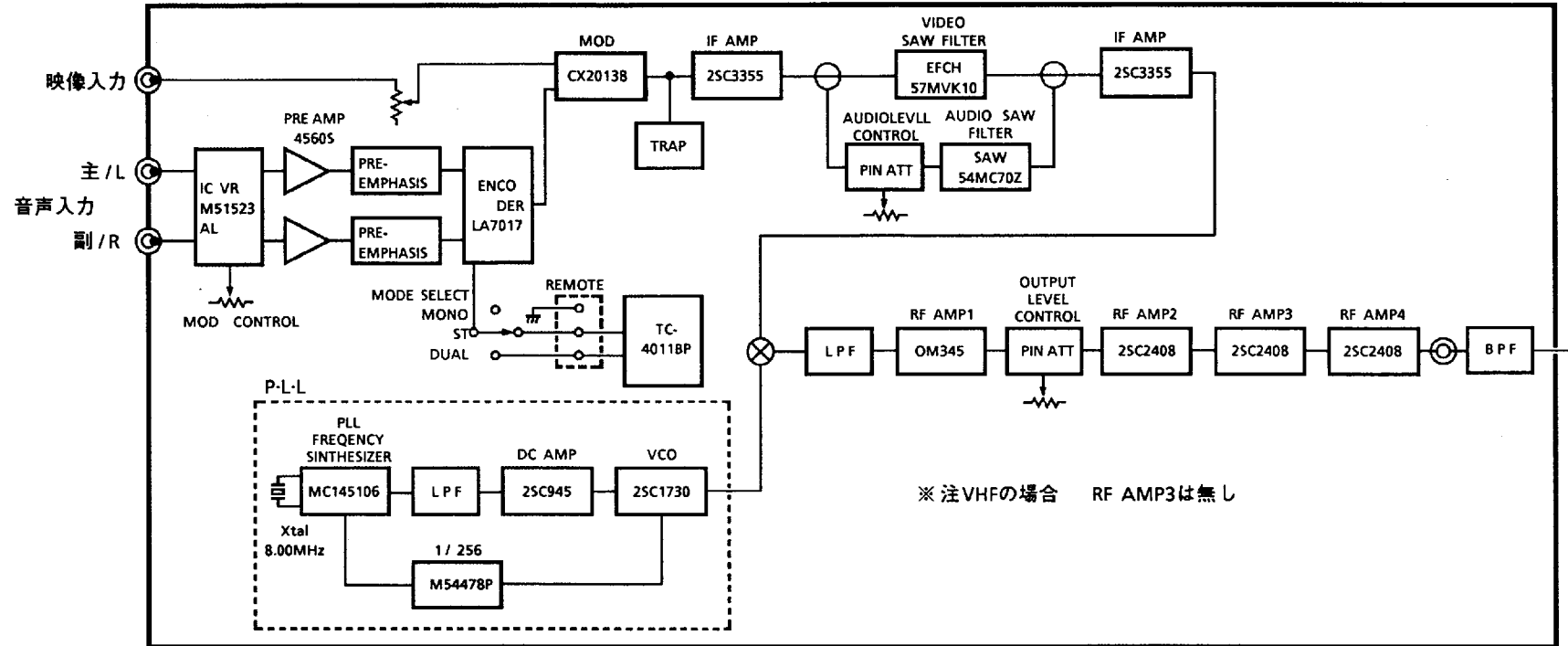
仕様書

EIA規格 塗装色 WH175					整理図番 Arrangement Fig. No	K-10059
					品名 Model	TV変調器(3波用)ステレオ
修正履歴	設計 Design	作成 Drawing	検印 Check	承認 Approve	品番 Model No	TZ-MT443E
		川 端			図番 Fig. No.	

■ 定格

項目		規格	備考
映 像	映像信号	NTSC方式	
	入力インピーダンス (Ω)	75	F型
	入力信号レベル (Vp-p)	0.5~2.0	AGC付
	最大変調率 (%)	90以上	
	振幅周波数特性 (dB)	±1以内	0~3.6 MHz
	S/N (dB)	45 p-p/rms以上	
	DG/DP	10% 10° 以内	変調度70% APL10~90%
音 声	入力インピーダンス (KΩ)	10	RCA
	入力信号レベル	200mV/rms±6dB	
	振幅周波数特性 (dB)	50Hz~10KHz±2以内 (75μs標準プリエンファシス特性に対して)	
	S/N (dB)	50以上	1KHz 100%変調時
	高調波歪 (%)	2以内(50Hz~10KHz主チャンネル)	
	クロストーク (dB)	副→主 45以上 主→副 38以上(1KHz)	
	分離度 (dB)	30以上(1KHz)	
出 力	モード切換	モノラル/ステレオ/多重 パネルスイッチ又はリモート	TTLレベルLOWアクティブ
	出力周波数 (MHz)	90~450	指定のTVチャンネル 最大3波
	映像周波数偏差 (KHz)	±10以内	-10~+40
	音声周波数偏差 (KHz)	fV+4.5MHz±10以内	-10~+40
	最大出力レベル (dBμ)	fV=100以上 fA=88以上	
	通過帯域損失 (dB)	10以下	
	出力調整範囲 (dB)	0~-10以上	
	出力VA比可変範囲 (dB)	-12~-20以上	
そ の 他	スプリアス (dB)	帯域内-65以下 帯域外-60以下	
	電源電圧 (V)	AC100V±10% 50/60Hz	
	消費電力 (W)	24	3波時
	使用温度範囲 (°C)	-10~+40	
	設置方法	EIA規格 ラックマウント	
重量 (kg)	4.6		

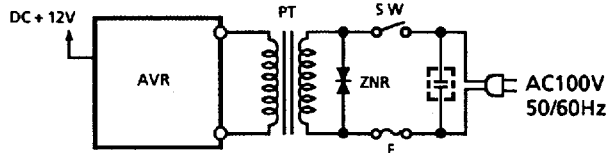
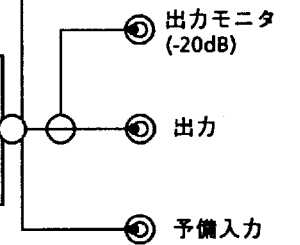
					整理図番 Arrangement Fig. No	K-10060
					品名 Model	TV変調器(3波用)ステレオ
修正履歴	設計 Design	作成 Drawing	検印 Check	承認 Approve	品番 Model No	TZ-MT443E
		川 端			図番 Fig. No	



※注VHFの場合 RF AMP3は無し

同上

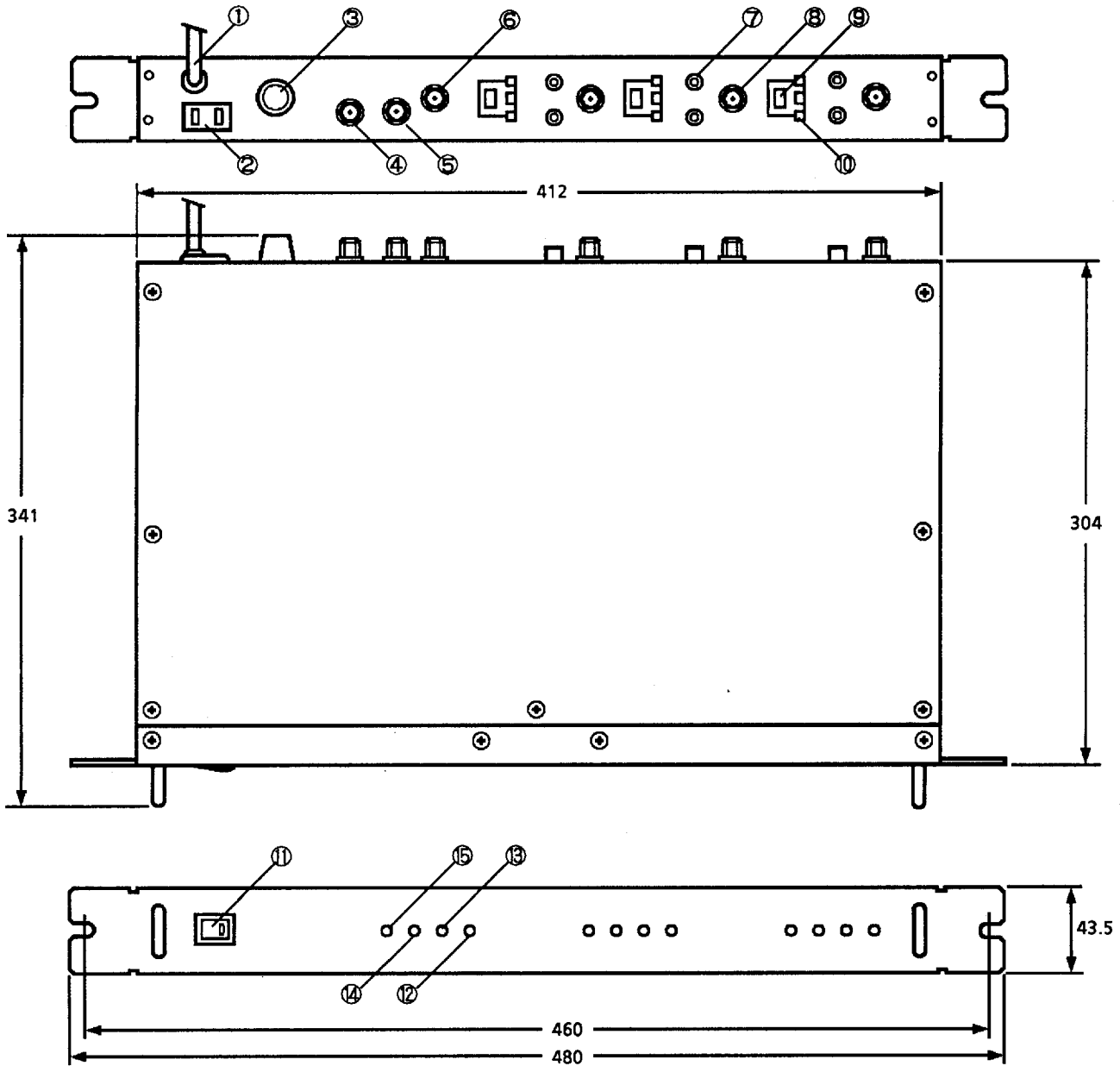
同上



修正履歴	設計 Design	作成 Drawing	検印 Check	承認 Approve
		川 端		

整理図番 Arrangement Fig. No	K-10061
品名 Model	TV変調器(3波用)ステレオ
品番 Model No	TZ-MT443E
図番 Fig. No	

■ 外観図



■ 各部の名称

No	名称	No	名称	No	名称
①	電源コード	⑥	予備入力	⑩	電源スイッチ
②	ACコンセント	⑦	音声入力	⑫	出力レベル調整
③	ヒューズ	⑧	映像入力	⑬	音声キャリアレベル調整
④	出力モニタ(-20dB)	⑨	外部切換入力	⑭	音声変調度調整
⑤	出力	⑩	モード切換	⑮	映像変調度調整

					整理図番 Arrangement Fig. No	K-10062
					品名 Model	TV変調器(3波用)ステレオ
修正履歴	設計 Design	作成 Drawing	検印 Check	承認 Approve	品番 Model No	TZ-MT443E
		川 端			図番 Fig. No	