

Panasonic CATVシステム

TV変調器(ステレオ)

TZ-MT44EU□□□

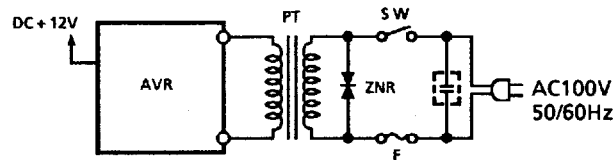
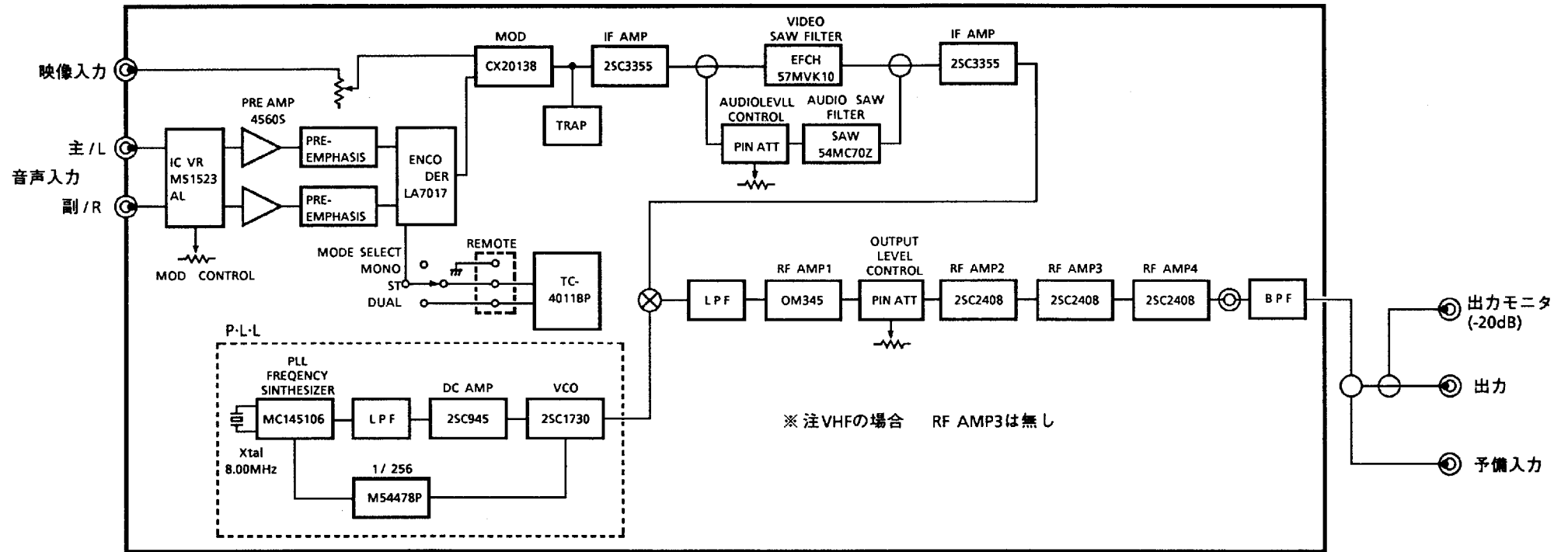
仕様書

EIA規格					整理図番	K-10047
塗装色 WH175					Arrangement Fig. No	
					品名	TV変調器(ステレオ)
					Model	
修正履歴	設計	作図	検印	承認	品番	TZ-MT44EU□□□
	Design	Drawing	Check	Approve	Model No	
		川			図番	
		端			Fig. No	

■ 定 格

項 目		規 格	備 考
映 像	映 像 信 号	NTSC方式	
	入力インピーダンス (Ω)	75	F型
	入力信号レベル (Vp-p)	0.5~2.0	AGC付
	最大変調率 (%)	90以上	
	振幅周波数特性 (dB)	±1以内	0~3.6 MHz
	S / N (dB)	45 p-p / rms以上	
	D G / D P	10% 10° 以内	変調度70% APL10~90%
音 声	入力インピーダンス (KΩ)	10	RCA
	入力信号レベル	200mV/rms±6dB	
	振幅周波数特性 (dB)	50Hz~10KHz±2以内 (75μs標準プリエンファシス特性に対して)	
	S / N (dB)	50以上	1KHz 100%変調時
	高 調 波 歪 (%)	2以内(50Hz~10KHz主チャンネル)	
	ク ロ ス ト ー ク (dB)	副→主 45以上 主→副 38以上(1KHz)	
	分 離 度 (dB)	30以上(1KHz)	
	モ ー ド 切 換	モノラル/ステレオ/多重 パネルスイッチ又はリモート	TTLレベルLOWアクティブ
出 力	出 力 周 波 数 (MHz)	470~770	指定のTVチャンネル 1波
	映像周波数偏差 (KHz)	VHF±10以内 UHF±15以内	-10~+40
	音声周波数偏差 (KHz)	fV+4.5MHz±10以内	-10~+40
	最大出力レベル (dBμ)	fV=100以上 fA=88以上	
	通過帯域損失 (dB)	10以下	
	出力調整範囲 (dB)	0~-10以上	
	出力VA比可変範囲 (dB)	-12~-20以上	
そ の 他	ス プ リ ア ス (dB)	帯域内-65以下 帯域外-60以下	
	電 源 電 圧 (V)	AC100V±10% 50/60Hz	
	消 費 電 力 (W)	24	
	使 用 温 度 範 囲 (°C)	-10~+40	
	設 置 方 法	EIA規格 ラックマウント	
	重 量 (kg)	4.6	

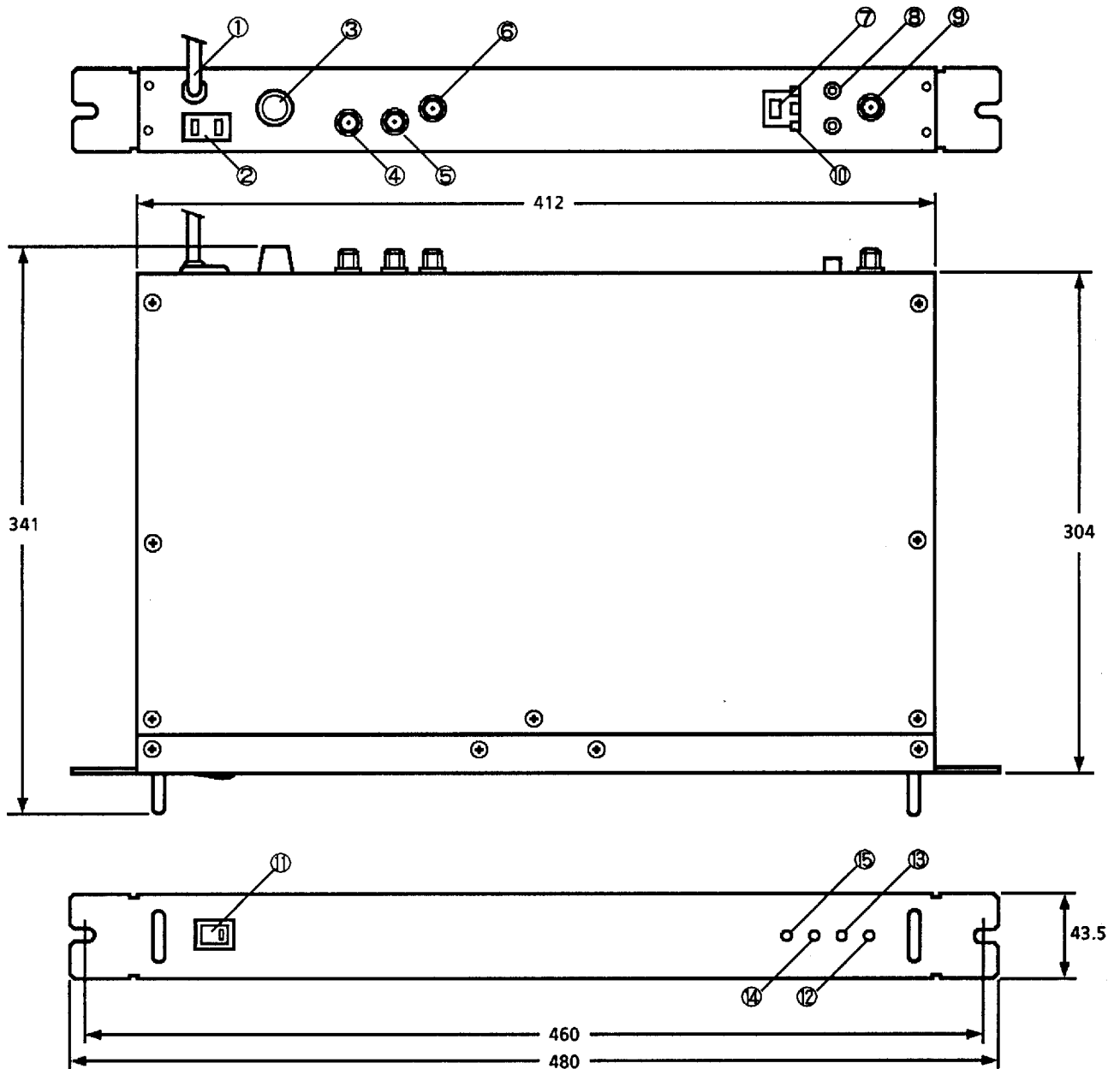
					整理図番 Arrangement Fig. No	K-10048
					品 名 Model	TV変調器(ステレオ)
修正履歴	設 計 Design	作 図 Drawing	検 印 Check	承 認 Approve	品 番 Model No	TZ-MT44EU□□□
		川 端			図 番 Fig. No	



					整理図番 Arrangement Fig. No	K-10049
					品名 Model	TV変調器(ステレオ)
					品番 Model No	TZ-MT44EU□□□
					図番 Fig. No	
修正履歴	設計 Design	作図 Drawing	検印 Check	承認 Approve		
		川端				

松下電器産業株式会社

■ 外観図



■ 各部の名称

No	名称	No	名称	No	名称
①	電源コード	⑥	予備入力	⑪	電源スイッチ
②	ACコンセント	⑦	音声入力	⑫	出力レベル調整
③	ヒューズ	⑧	映像入力	⑬	音声キャリアレベル調整
④	出力モニタ(-20dB)	⑨	外部切換入力	⑭	音声変調度調整
⑤	出力	⑩	モード切換	⑮	映像変調度調整

					整理図番 Arrangement Fig. No	K-10050
					品名 Model	TV変調器(ステレオ)
					品番 Model No	TZ-MT44EU□□□
					図番 Fig. No	
修正履歴	設計 Design	作図 Drawing	検印 Check	承認 Approve		
		川 端				